

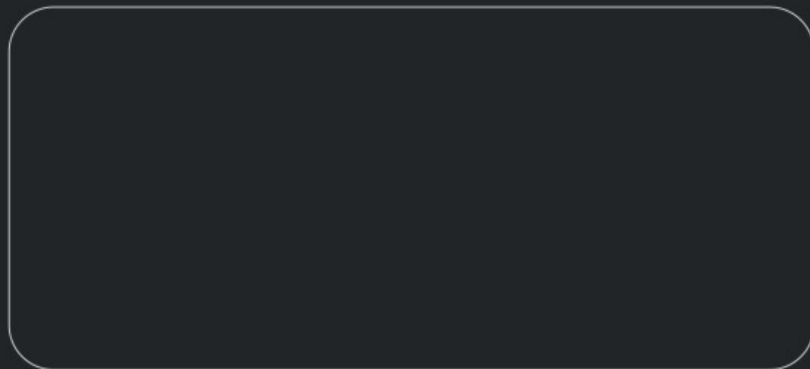
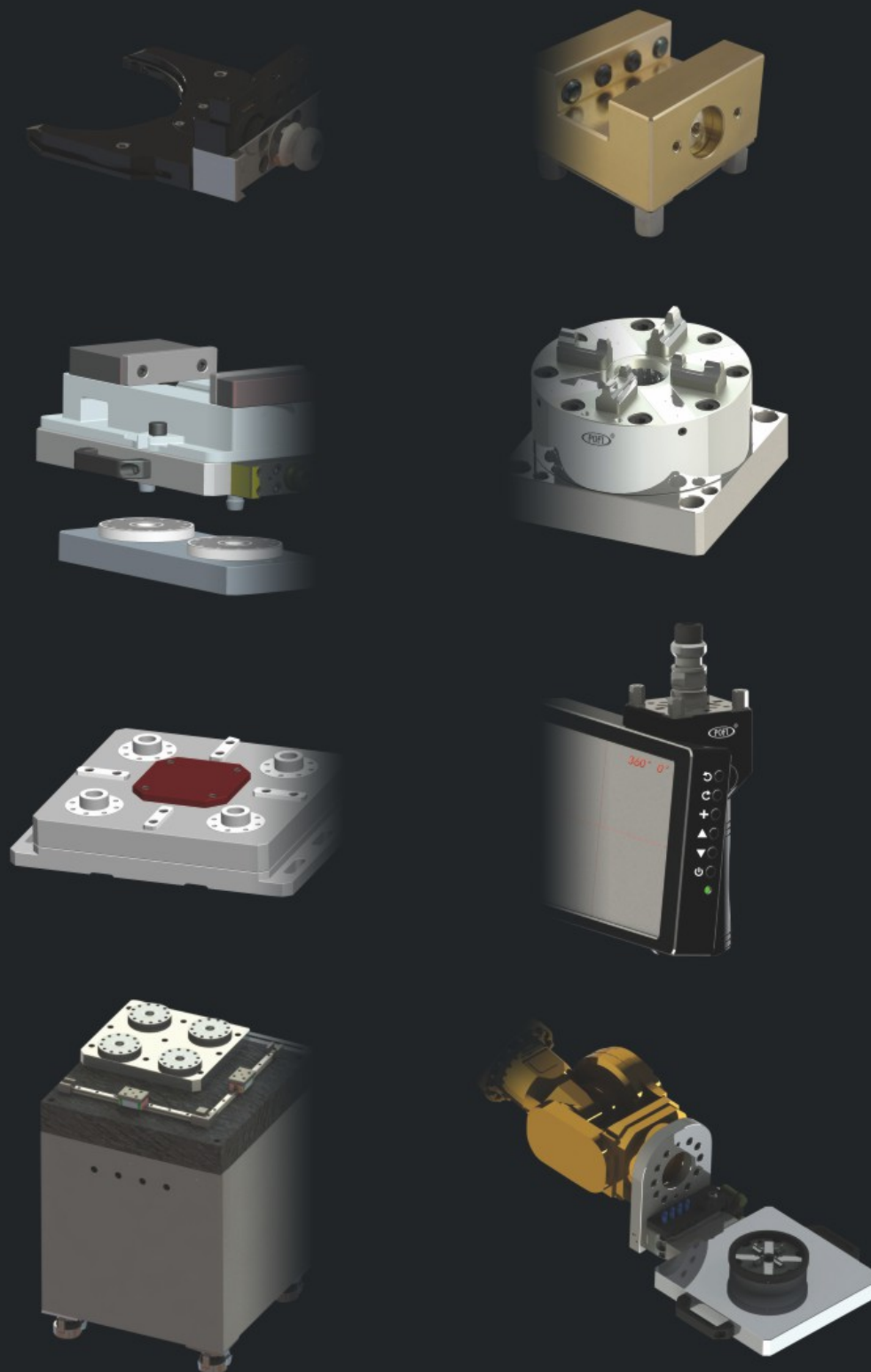


品質至上 特別用心
專業製造 力求完美



特力出品

沉澱 用心 未來



特力精密夾具有限公司
POFI EDM TOOLING SYSTEM CO.,LTD

Company Profile

一 公司簡介

“ Welcome To The POFI General Catalog ”

東莞市特力精密夾具有限公司成立 2005 年，現位於東莞市水濂山外經工業園，此處風景優美，地靈人傑，是理想的夾具生產基地。

POFI® 精密夾具目標打造世界級水平夾具，並且成功取得多項專利，工廠不斷的增加設備投資，擴大生產，為中國 2025 智能制造而奮鬥。

特力產品質量已得到認可，并成功進駐國檢中心，推動模具生產自動化。

定位精密夾具系統，經過特力公司多年的開發和鑽研，發展到今天才真真正正領略到其精髓與價值。

公司創辦初期，在研發過程中也遇到很多困難和失敗，產品質量不穩定，功能不完善，精度未達標等等。

但我們從來沒有放棄和退縮，因為我們擁有一支專業的研發隊伍，在每次失敗中吸取教訓，在每個錯誤中吸取經驗，經一時，長一智，從而累積了多年的真實經驗和信心。

而在選用材料和配件方面也一絲不苟，均採用國際知名品牌，如AIRTAC、SMC、HASCO及日本優質鋼材配件等，力求產品更加穩定、完善。

今天所有產品已全面優化，特力 POFI® 產品已暢銷歐美日韓等國家，同時得到國內外客戶的高度認可。

我們更重視產品的質量和服務，工廠通過 ISO14001、ISO9001 认证，現在已實行 5S 管理，實現標準化量產，以致生產成本大幅降低，以更高的性價比服務客戶。

對質量我們從不馬虎，對批評我們樂意接受，確保客戶使用本公司產品後能提升更高效益，降低生產成本，攜手客戶一起發展共創雙贏。



ENTERPRISE 企業資質 QUALIFICATION

榮譽來自于不懈的努力和持之以恆的優質服務 Honors come from the tireless efforts and supports, as well as constant service



Introduction

Pofi first start its business on precision metal components in 1995,after 9 years of experience in technic and base our location in Changan-A leading town for mould and metal working industry,we focused our research on EDM clamping system tools.We design tools to suit more working conditions and compatible with other famous brand,like EROWA and system 3R.



With 15 years in this field, Pofi get experience in technic ,customer service, management and set our goal for intelligent manufacturing 2025(Industry 4.0).Now Pofi cooperate with other 4 brother companies to become part of TR automation group.Automatic production line and machinery arms are undertaking research in the year 2018.



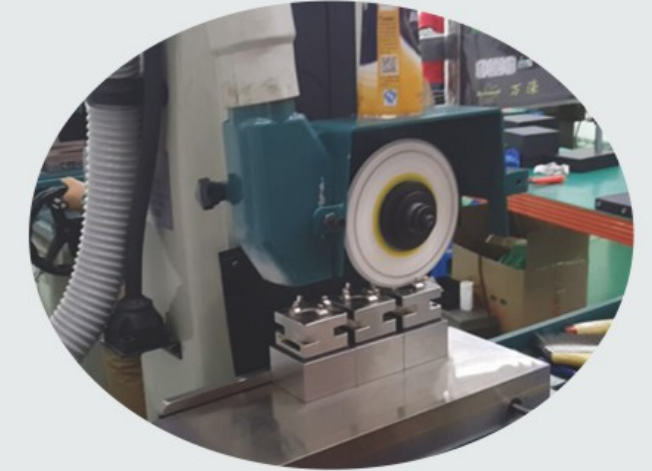
Our Advantages

- 1.First in China for EDM tooling;
- 2.Largest capacity and technic support;
- 3.Best treatment to the details and surface;
- 4.Strict inspection before delivery;
- 5.Well designed package to keep completion in logistics.



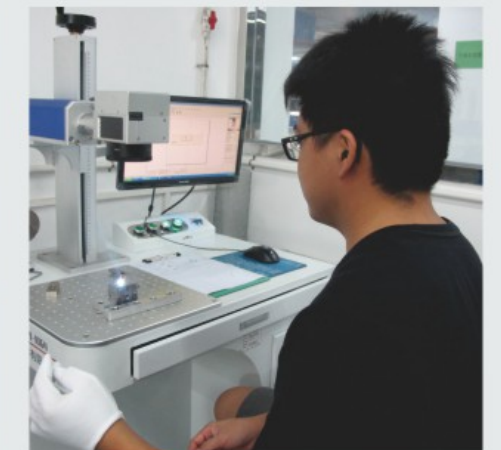
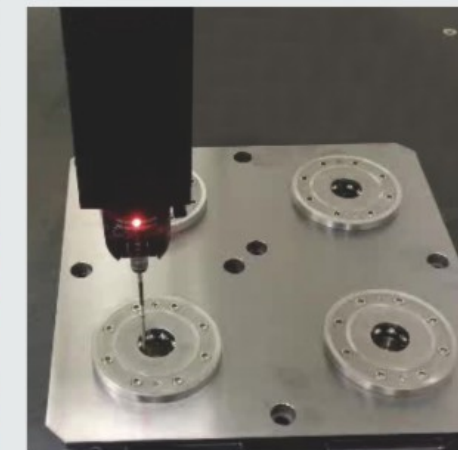
POFI clamping system tool

Pofi tools with rough and precision milling for the CNC manufacturing.and precision grinding to mirror surface effect.Some item with nm coating to light yellow appearance.



Our products category divided into EROWA and system 3R equivalent models.and Hirschmann equivalent model under designing.we cooperate their advantadges to improve our designing to suit more conditions and make tools easy to operate,while save cost for customers.

Start our business abroad since 2012,60% of sales in domestic,40% from oversea market in 2018,our quality and service have gained highly speak from customers in Korea, US,Canada, Russia and Europe.



POFI 產品已成功進駐東莞國檢中心，推動模具自動化

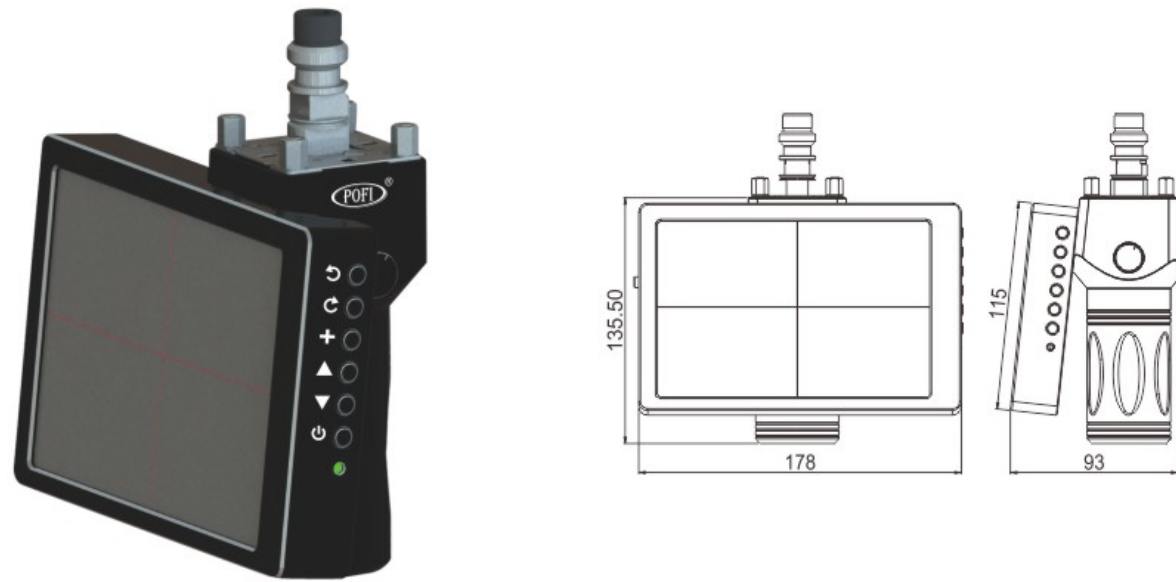


目錄 CONTENTS

	視頻檢測儀系列 CAMERA DETECTOR P07-P11		ITS夾頭系列 ITS HOLDER P47-P48
	定位片系列 CENTERING PLATE P12		25方型電極夾具系列 SPECIAL HOLDER P49
	不銹鋼夾頭系列 STAINLESS STEEL HOLDER P13-P16		專用夾具系列 SPECIAL HOLDER P50-P51
	黃銅夾頭系列 BRASS HOLDER P17-P20		手動分度卡盤及組合式電極夾具 P52
	鋁合金夾頭系列 ALUMINUM HOLDER P21-P22		小型零件與模具鑲件夾具 P53-P55
	D100氣動卡盤系列 PNEUMATIC CHUCK P23-P27		熱彎模專用夾具 P56
	80方型氣動卡盤系列 80MM SQUARE PNEUMATIC CHUCK P28-P29		D150氣動專用卡盤系列 P57
	D150氣動卡盤系列 PNEUMATIC CHUCK P30		分中檢測系列 CENTERING DEVICE P58-P61
	小型氣動卡盤系列 PNEUMATIC CHUCK P31-P32		夾具預調儀系列 3D WORKPIECE DETECTOR P62
	重力型氣動卡盤系列 HEAVY DUTY PNEUMATIC CHUCK P33-P35		豪華托架系列 SHELF P63-P65
	D80手動卡盤系列 Manual Chuck P36		周邊配件系列 RELATED ACCESSORRIES P66-P70
	D90手動卡盤系列 Manual Chuck P36		3R全系列 3R SERIES P71-P87
	D100手動卡盤系列 Manual Chuck P36-P40		MTS系列 MTS SERIES P88-P92
	小型手動卡盤系列 Manual Chuck P41-P42		UPS系列 UPS SERIES P93-P95
	小型加長EDM手動卡盤系列 Manual Chuck P43		機器人配件系列 P96-P99
	綫切割夾具系列 WIRE-CUT EDM CHUCK P44-P46		4軸5軸卡盤系列 P100

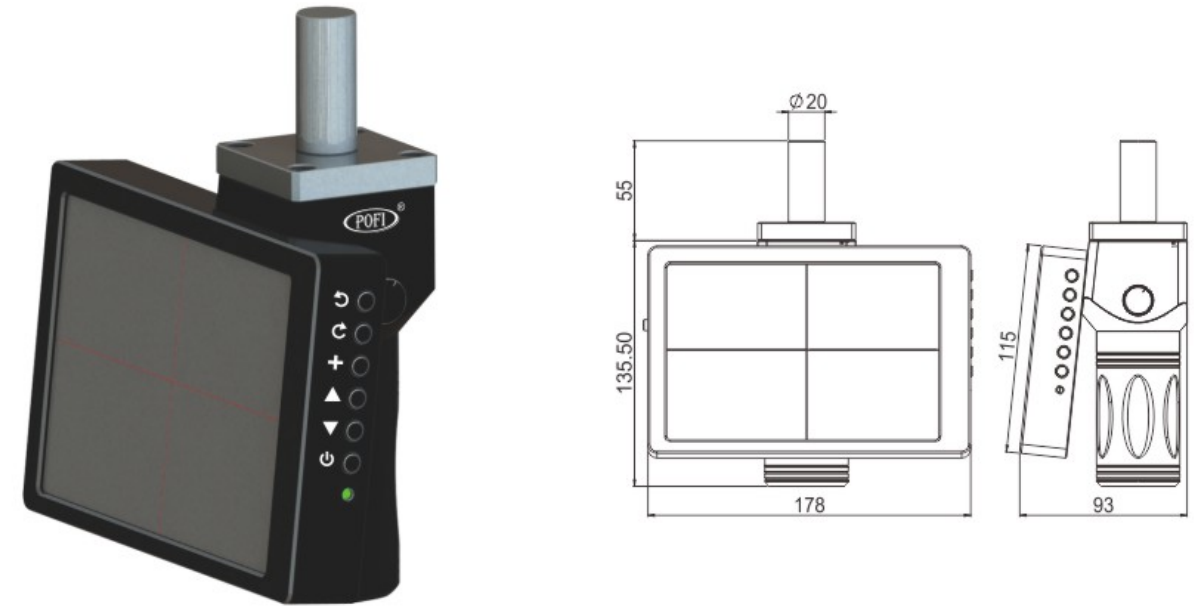
本目錄產品祇作為參考使用，如需要可提供詳細數據及圖紙給貴司。
This Catalogue Is For Reference Only. If Your Company Needs Detailed Data And Technical Drawings, We can provide as per request.

POFI-3080E 視頻檢測儀 (EROWA接口)

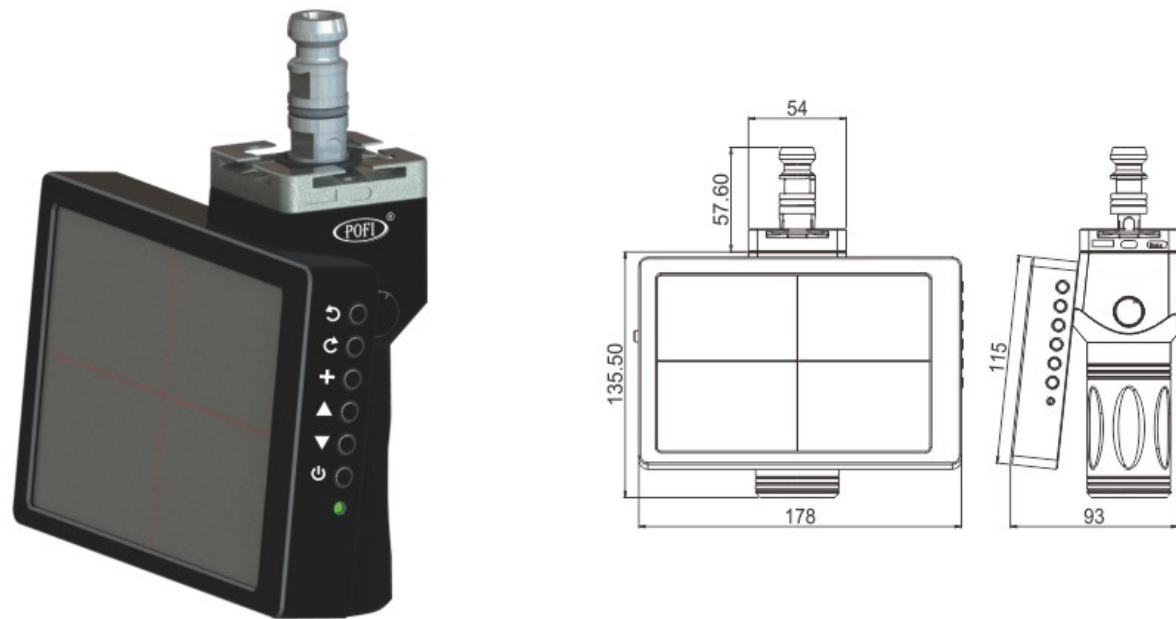


專利產品、仿冒必究

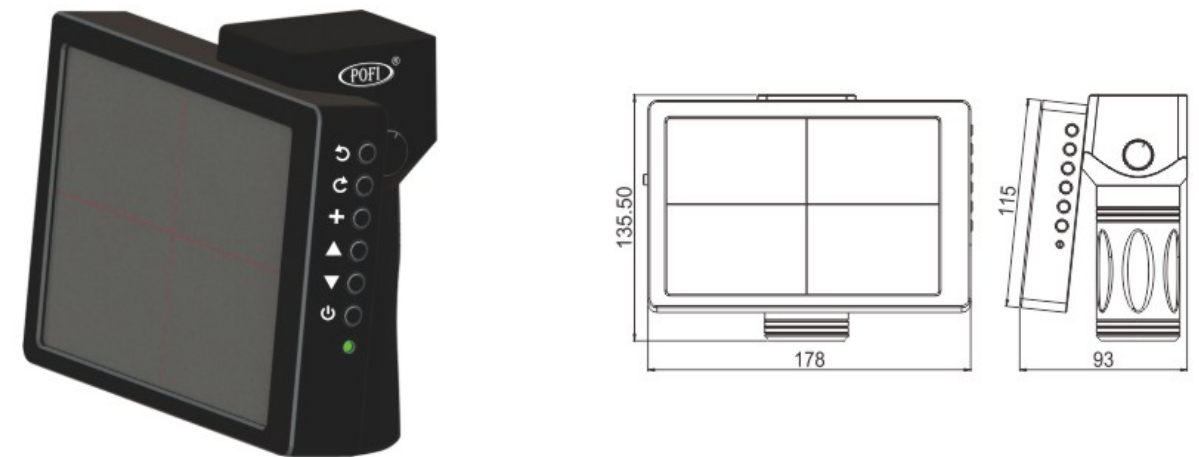
POFI-3080C 視頻檢測儀 (多功能接口)



POFI-3080R 視頻檢測儀 (3R接口)



POFI-3080M 視頻檢測儀 (磁鐵接口)



POFI-3080 產品簡介

POFI-3080系列視頻檢測儀是特力公司最新研發的升級版高科技產品，使EDM及CNC等數顯機床更高效的實現2D在綫測量。

本款產品為鋁合金一體化設計，採用7寸顯示屏以及1080P高清鏡頭。放大倍數可達50倍，顯示更清晰，可視精度 $\pm 0.003\text{mm}$ 。十字標綫可手動旋轉，更自帶紅外綫功能，方便尋找參考中心點，標綫顏色共有5種（白色、紅色、綠色、藍色、黑色）可根據不同的工件選擇不同的標綫顏色，防止反光而影響檢測精度，同時也可測量角度，以15分角度為單元。對焦距離50-60mm，出廠前已校正中心點。本產品不自帶數顯，主要是配合本機床上的自帶數顯實現在綫測量，避免2次出錯。

本款產品可根據客戶機臺有四款接口可選：EROWA接口、3R接口、多功能接口以及磁鐵接口，滿足不同客戶的需求。自帶充電功能，充電滿後不必帶綫可持續使用4小時，操作更方便、快捷。

POFI-3080 視頻檢測儀使用說明

按鍵說明

- ↻ 正角度旋轉按鍵：每按一次標綫會順時針旋轉15'
- ↺ 負角度旋轉按鍵：每按一次標綫會逆時針旋轉15'
- + 標綫變色鍵：標綫顏色共有五種顏色（綠色，紅色，藍色，黑色，白色），每按一次換一種顏色
- ▲ 曝光鍵+：增加曝光度
- ▼ 曝光鍵-：降低曝光度
- ⏻ 開關機鍵：按一次開機；長按4-5秒鬆手後關機

使用方法

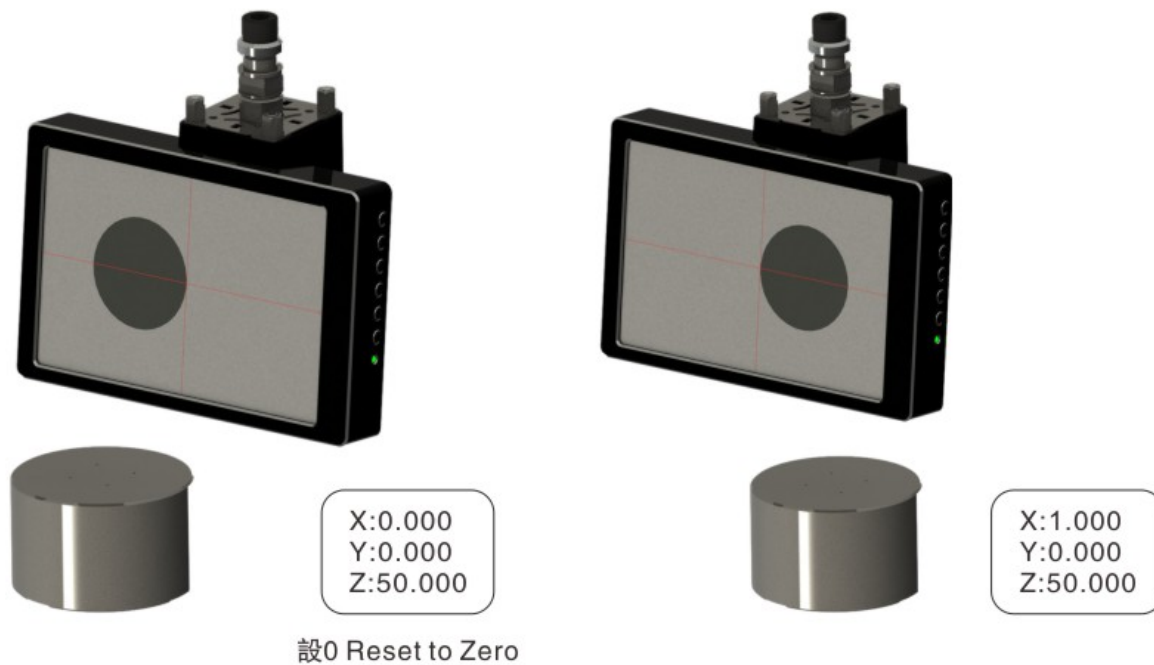
- Step1:按一次開關鍵開機
- Step2:打開紅外綫燈光，移動到合適的位置後關閉
- Step3:打開LED燈，調節合適的燈光
- Step4:根據工件的不同調節角度以及曝光度，選擇合適顏色的標綫，使工件達到最佳顯示效果進行測量
- Step5:測量完畢長按開關機鍵4-5秒後鬆手關機

專利產品、仿冒必究

POFI-3080 視頻檢測儀圖解功能



POFI-3080 視頻檢測儀標綫使用方法



POFI-3080 規格參數

接口	EROWA	3R	20mm接柄	磁鐵
屏幕尺寸/像素	7寸/1080P			
可視精度	±0.003mm			
放大倍數	50倍			
可測量角度	以15分角度為單元			
自動尋邊	找到工作點，會自動閃爍			
視屏標綫	白色，紅色，綠色，藍色，黑色			
旋轉角度	可手動旋轉十字標綫尋找中心點			
對焦距離	50-60mm			
光源	LED燈組（開關可調）			
功率/電壓	400MA(DC 12V)			
鋰電容量	4800MA			
充電器	12V (2A)			
產品外形尺寸	178X135X90mm mm			
產品淨重約	2kg			
外包裝尺寸	260*260*150mm			
主體材料	鋁合金+陽極處理			
產品包裝	銀色豪華手提箱			

定位片系列
Centering Plate

PO-A0001 50定位片
CENTERING PLATE 50



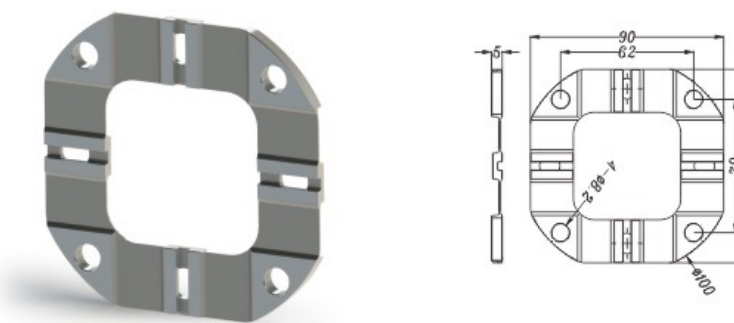
規格參數表 SPECIFICATION	
規格 SIZE	50x50x0.6mm
主體材料 MATERIAL	進口日本優質材料 NIPPON STAINLESS STEEL
硬度 HARDNESS	38~42HRC
附帶配件 Included	M5X16實心機米 H8加硬六角釘

PO-A0002 90定位片
CENTERING PLATE 90



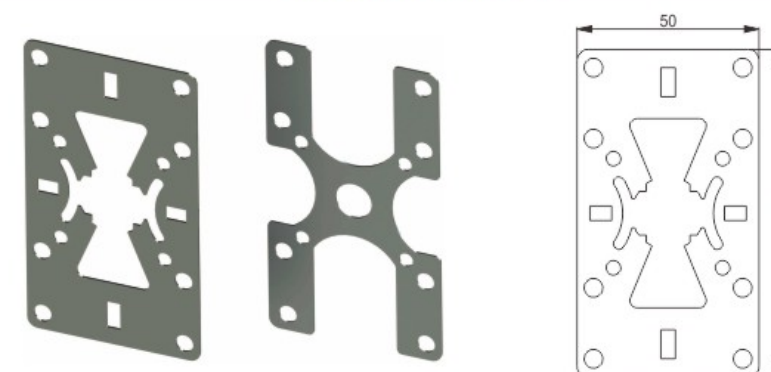
規格參數表 SPECIFICATION	
規格 SIZE	90x90x0.6mm
主體材料 MATERIAL	進口日本優質材料 NIPPON STAINLESS STEEL
硬度 HARDNESS	40~44HRC
附帶配件 Included	M8X16機米 M5X8杯頭 H12加硬六角釘

PO-A0003 G型定位片
G PLATE INOX



規格參數表 SPECIFICATION	
規格 SIZE	90x90x5mm
主體材料 MATERIAL	進口日本優質材料 NIPPON STAINLESS STEEL
硬度 HARDNESS	48~52HRC
附帶配件 Included	M8X20機米 H12加硬六角釘

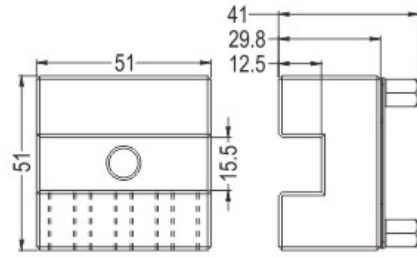
PO-A0004 50x90定位片
CENTERING PLATE 50x90



規格參數表 SPECIFICATION	
規格 SIZE	50x90x0.6mm
硬度 HARDNESS	38~42HRC
附帶配件 Included	M5X16實心機米 H8加硬六角釘 M5X8杯頭

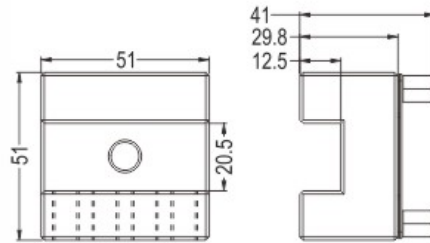
不銹鋼夾頭系列 Stainless Steel Holder

PO-B0001 U15槽型不銹鋼夾頭 U15 STAINLESS STEEL HOLDER



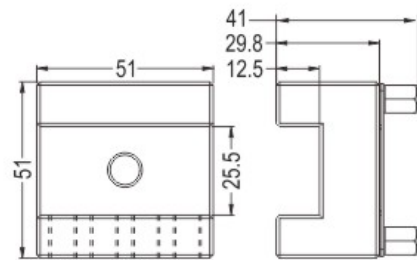
規格參數表 SPECIFICATION	
規格 SIZE	51x51x41mm
主體材料 MATERIAL	420不銹鋼 420 STAINLESS STEEL
硬度 HARDNESS	30~36HRC

PO-B0002 U20槽型不銹鋼夾頭 U20 STAINLESS STEEL HOLDER



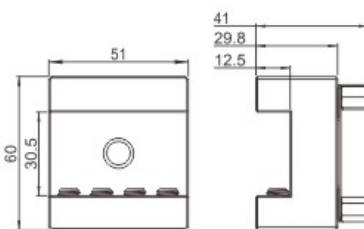
規格參數表 SPECIFICATION	
規格 SIZE	51x51x41mm
主體材料 MATERIAL	420不銹鋼 420 STAINLESS STEEL
硬度 HARDNESS	30~36HRC

PO-B0003 U25槽型不銹鋼夾頭 U25 STAINLESS STEEL HOLDER



規格參數表 SPECIFICATION	
規格 SIZE	51x51x41mm
主體材料 MATERIAL	420不銹鋼 420 STAINLESS STEEL
硬度 HARDNESS	30~36HRC

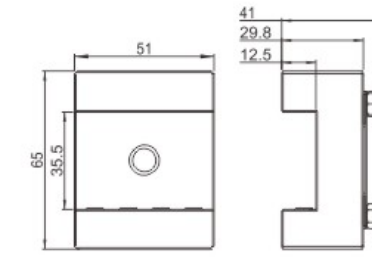
PO-B0004 U30槽型不銹鋼夾頭 U30 STAINLESS STEEL HOLDER



規格參數表 SPECIFICATION	
規格 SIZE	51x60x41mm
主體材料 MATERIAL	420不銹鋼 420 STAINLESS STEEL
硬度 HARDNESS	30~36HRC

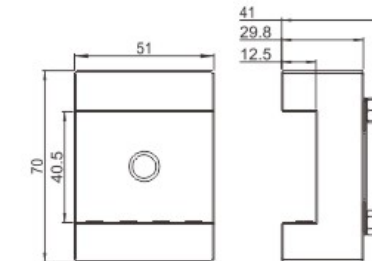
如需要加芯片孔，請注明！

PO-B0041 U35槽型不銹鋼夾頭 U35 STAINLESS STEEL HOLDER



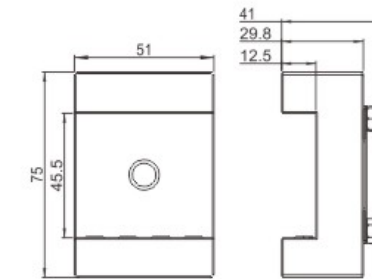
規格參數表 SPECIFICATION	
規格 SIZE	51x65x41mm
主體材料 MATERIAL	420不銹鋼 420 STAINLESS STEEL
硬度 HARDNESS	30~36HRC

PO-B0042 U40槽型不銹鋼夾頭 U40 STAINLESS STEEL HOLDER



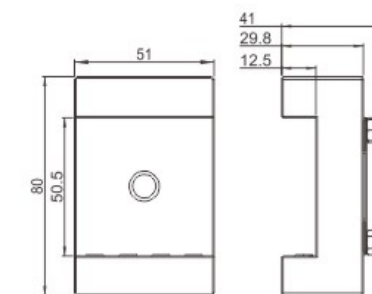
規格參數表 SPECIFICATION	
規格 SIZE	51x70x41mm
主體材料 MATERIAL	420不銹鋼 420 STAINLESS STEEL
硬度 HARDNESS	30~36HRC

PO-B0043 U45槽型不銹鋼夾頭 U45 STAINLESS STEEL HOLDER



規格參數表 SPECIFICATION	
規格 SIZE	51x75x41mm
主體材料 MATERIAL	420不銹鋼 420 STAINLESS STEEL
硬度 HARDNESS	30~36HRC

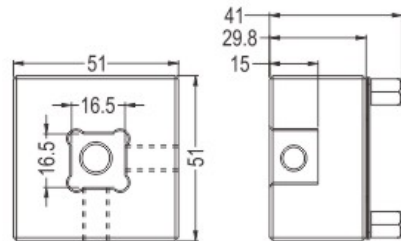
PO-B0044 U50槽型不銹鋼夾頭 U50 STAINLESS STEEL HOLDER



規格參數表 SPECIFICATION	
規格 SIZE	51x80x41mm
主體材料 MATERIAL	420不銹鋼 420 STAINLESS STEEL
硬度 HARDNESS	30~36HRC

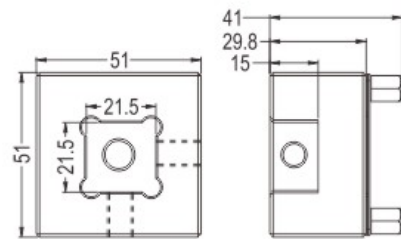
不銹鋼夾頭系列 Stainless Steel Holder

PO-B0005 S15方型不銹鋼夾頭 S15 STAINLESS STEEL HOLDER



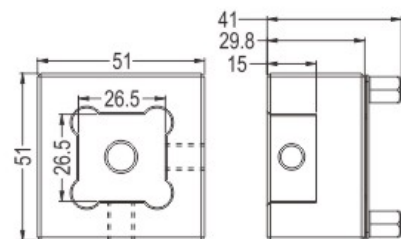
規格參數表 SPECIFICATION	
規格 SIZE	51x51x41mm
主體材料 MATERIAL	420不銹鋼 420 STAINLESS STEEL
硬度 HARDNESS	30~36HRC

PO-B0006 S20方型不銹鋼夾頭 S20 STAINLESS STEEL HOLDER



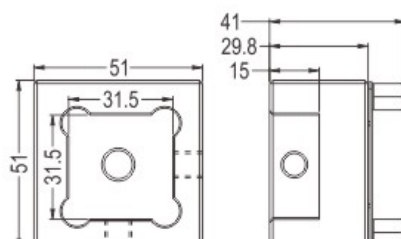
規格參數表 SPECIFICATION	
規格 SIZE	51x51x41mm
主體材料 MATERIAL	420不銹鋼 420 STAINLESS STEEL
硬度 HARDNESS	30~36HRC

PO-B0007 S25方型不銹鋼夾頭 S25 STAINLESS STEEL HOLDER



規格參數表 SPECIFICATION	
規格 SIZE	51x51x41mm
主體材料 MATERIAL	420不銹鋼 420 STAINLESS STEEL
硬度 HARDNESS	30~36HRC

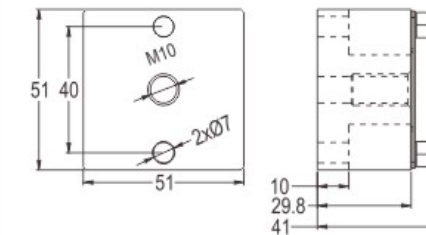
PO-B0008 S30方型不銹鋼夾頭 S30 STAINLESS STEEL HOLDER



規格參數表 SPECIFICATION	
規格 SIZE	51x51x41mm
主體材料 MATERIAL	420不銹鋼 420 STAINLESS STEEL
硬度 HARDNESS	30~36HRC

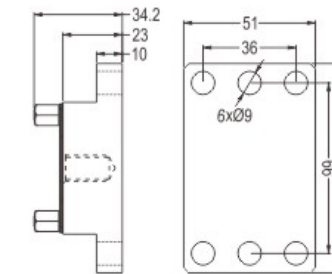
如需要加芯片孔，請注明！

PO-B0009 51x51 平面不銹鋼夾頭 51x51 FLAT STAINLESS STEEL HOLDER



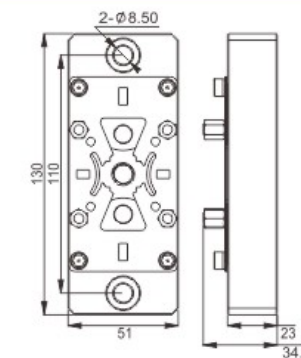
規格參數表 SPECIFICATION	
規格 SIZE	51x51x41mm
主體材料 MATERIAL	420不銹鋼 420 STAINLESS STEEL
硬度 HARDNESS	30~36HRC

PO-B0010 80x51 平面不銹鋼夾頭 81x51 FLAT STAINLESS STEEL HOLDER



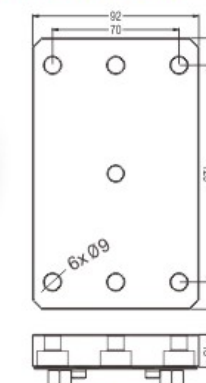
規格參數表 SPECIFICATION	
規格 SIZE	51x81x41mm
主體材料 MATERIAL	420不銹鋼 420 STAINLESS STEEL
硬度 HARDNESS	30~36HRC

PO-B0010-A 130x51 平面不銹鋼夾頭 130x51 FLAT STAINLESS STEEL HOLDER



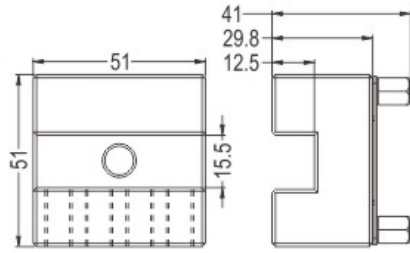
規格參數表 SPECIFICATION	
規格 SIZE	130x51x34.2mm
主體材料 MATERIAL	420不銹鋼 420 STAINLESS STEEL
硬度 HARDNESS	30~36HRC

PO-B0011 150x92 平面不銹鋼夾頭 150x92 FLAT STAINLESS STEEL HOLDER



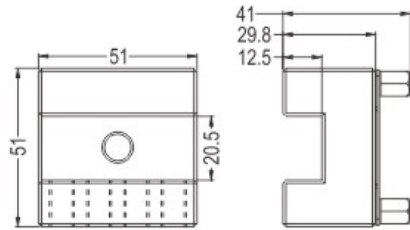
規格參數表 SPECIFICATION	
規格 SIZE	150x92x29.2mm
主體材料 MATERIAL	420不銹鋼 420 STAINLESS STEEL
硬度 HARDNESS	30~36HRC

PO-C0001 U15槽型黃銅夾頭
U15 BRASS HOLDER



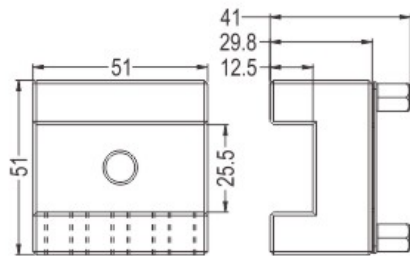
規格參數表 SPECIFICATION	
規格 SIZE	51x51x41mm
主體材料 MATERIAL	國標黃銅 STANDARD COPPER
硬度 HARDNESS	HB100~110

PO-C0002 U20槽型黃銅夾頭
U20 BRASS HOLDER



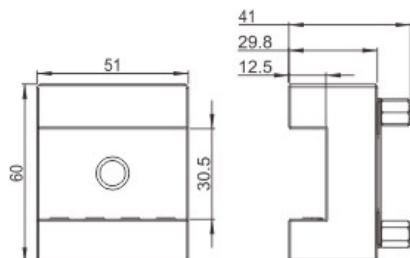
規格參數表 SPECIFICATION	
規格 SIZE	51x51x41mm
主體材料 MATERIAL	國標黃銅 STANDARD COPPER
硬度 HARDNESS	HB100~110

PO-C0003 U25槽型黃銅夾頭
U25 BRASS HOLDER



規格參數表 SPECIFICATION	
規格 SIZE	51x51x41mm
主體材料 MATERIAL	國標黃銅 STANDARD COPPER
硬度 HARDNESS	HB100~110

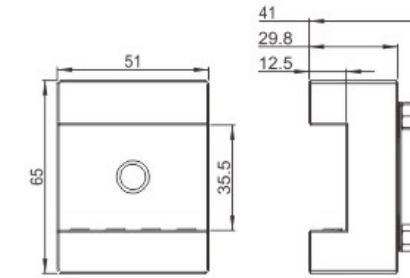
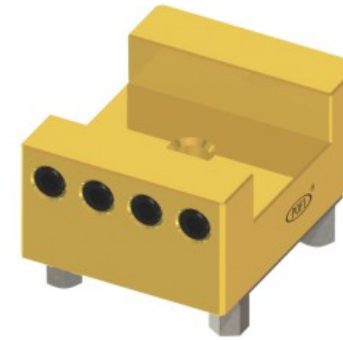
PO-C0031 U30槽型黃銅夾頭
U30 BRASS HOLDER



規格參數表 SPECIFICATION	
規格 SIZE	51x60x41mm
主體材料 MATERIAL	國標黃銅 STANDARD COPPER
硬度 HARDNESS	HB100~110

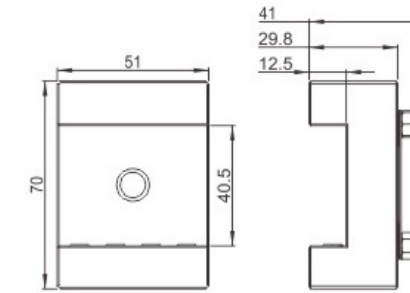
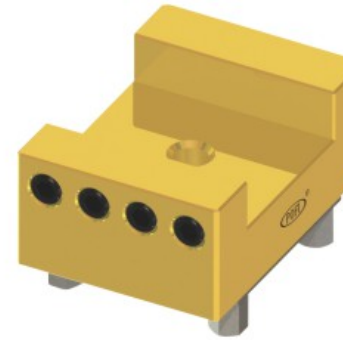
如需要加芯片孔，請注明！

PO-C0032 U35槽型黃銅夾頭
U35 BRASS HOLDER



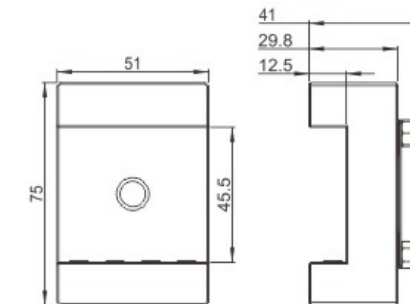
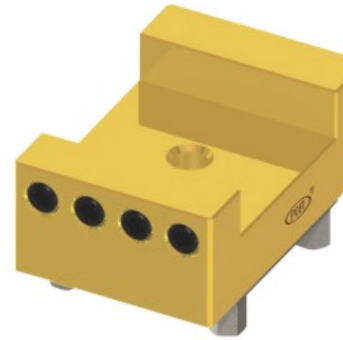
規格參數表 SPECIFICATION	
規格 SIZE	51x65x41mm
主體材料 MATERIAL	國標黃銅 STANDARD COPPER
硬度 HARDNESS	HB100~110

PO-C0033 U40槽型黃銅夾頭
U40 BRASS HOLDER



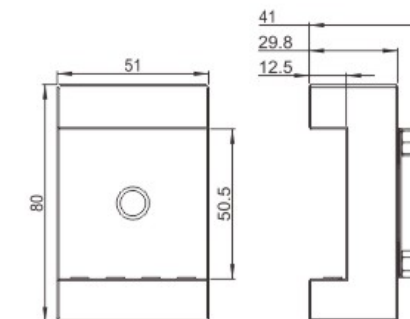
規格參數表 SPECIFICATION	
規格 SIZE	51x70x41mm
主體材料 MATERIAL	國標黃銅 STANDARD COPPER
硬度 HARDNESS	HB100~110

PO-C0034 U45槽型黃銅夾頭
U45 BRASS HOLDER



規格參數表 SPECIFICATION	
規格 SIZE	51x75x41mm
主體材料 MATERIAL	國標黃銅 STANDARD COPPER
硬度 HARDNESS	HB100~110

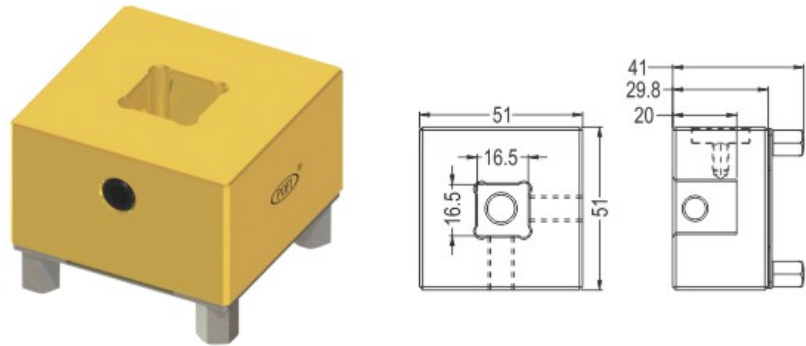
PO-C0035 U50槽型黃銅夾頭
U50 BRASS HOLDER



規格參數表 SPECIFICATION	
規格 SIZE	51x80x41mm
主體材料 MATERIAL	國標黃銅 STANDARD COPPER
硬度 HARDNESS	HB100~110

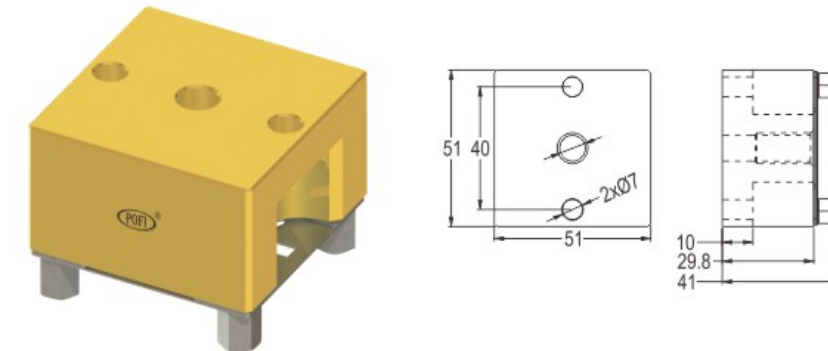
黃銅夾頭系列 Brass Holder

PO-C0005 S15方型黃銅夾頭 S15 BRASS HOLDER



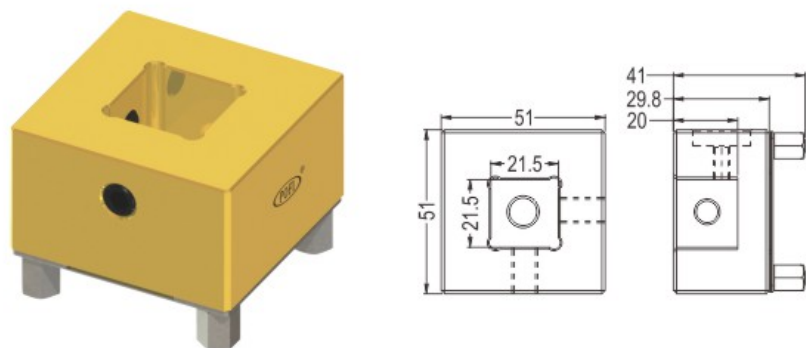
規格參數表 SPECIFICATION	
規格 SIZE	51x51x41mm
主體材料 MATERIAL	國標黃銅 STANDARD COPPER
硬度 HARDNESS	HB100~110

PO-C0004 51x51 平面黃銅夾頭 51x51 FLAT BRASS HOLDER



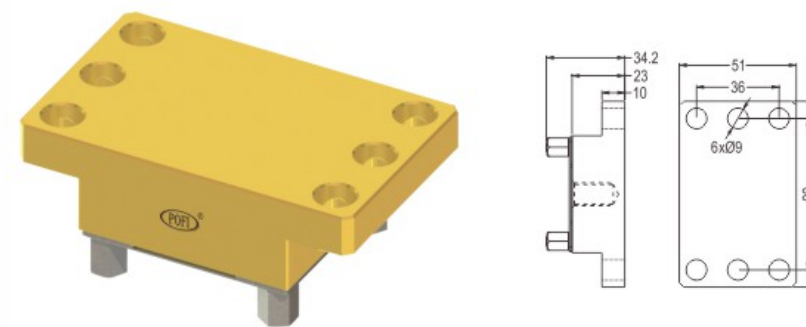
規格參數表 SPECIFICATION	
規格 SIZE	51x51x41mm
主體材料 MATERIAL	國標黃銅 STANDARD COPPER
硬度 HARDNESS	HB100~110

PO-C0006 S20方型黃銅夾頭 S20 BRASS HOLDER



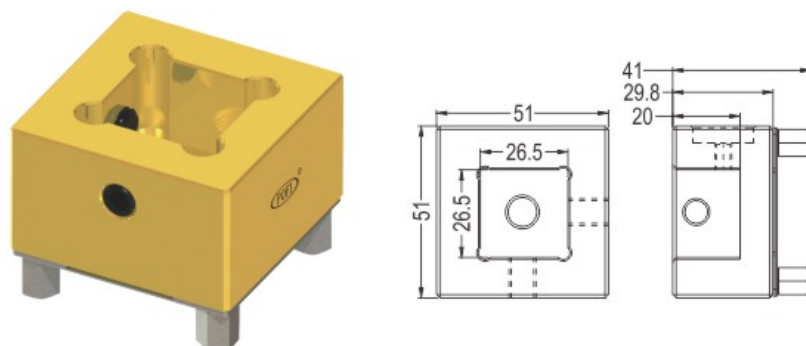
規格參數表 SPECIFICATION	
規格 SIZE	51x51x41mm
主體材料 MATERIAL	國標黃銅 STANDARD COPPER
硬度 HARDNESS	HB100~110

PO-C0008 51x81 平面黃銅夾頭 51x81 FLAT BRASS HOLDER



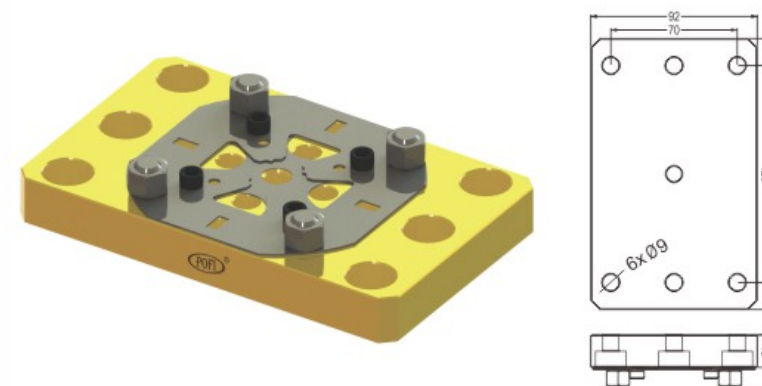
規格參數表 SPECIFICATION	
規格 SIZE	51x81x34.2mm
主體材料 MATERIAL	國標黃銅 STANDARD COPPER
硬度 HARDNESS	HB100~110

PO-C0007 S25方型黃銅夾頭 S25 BRASS HOLDER



規格參數表 SPECIFICATION	
規格 SIZE	51x51x41mm
主體材料 MATERIAL	國標黃銅 STANDARD COPPER
硬度 HARDNESS	HB100~110

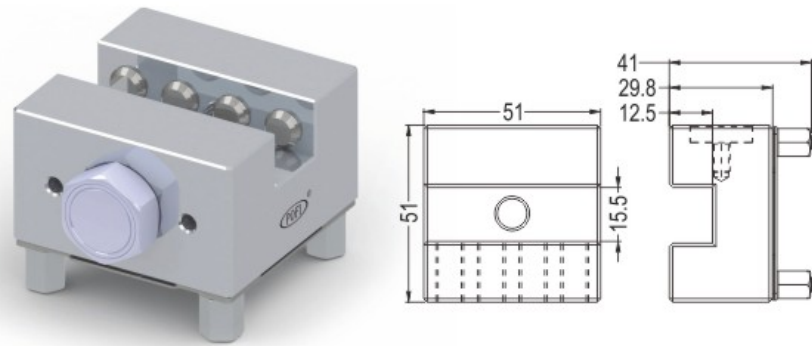
PO-C0009 92x150 平面黃銅夾頭 92x150 FLAT BRASS HOLDER



規格參數表 SPECIFICATION	
規格 SIZE	150x92x29.2mm
主體材料 MATERIAL	國標黃銅 STANDARD COPPER
硬度 HARDNESS	HB100~110

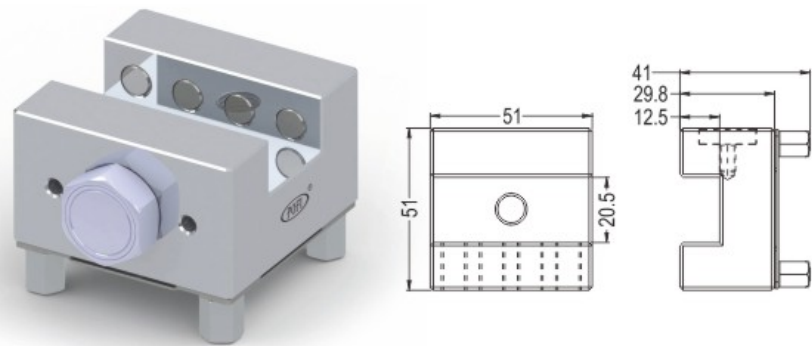


PO-D0001 U15槽型鋁合金夾頭
U15 ALUMINUM HOLDER



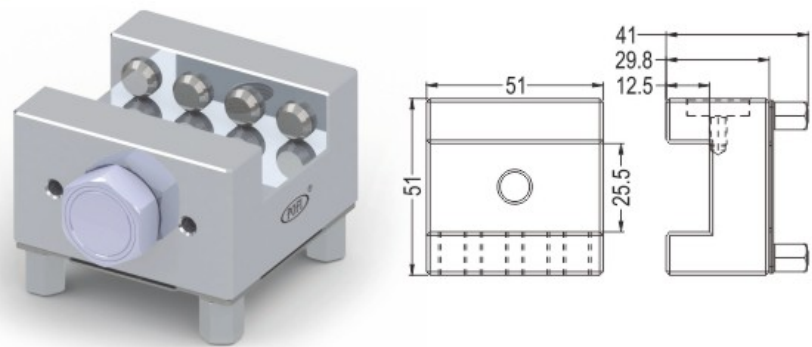
規格參數表 SPECIFICATION	
規格 SIZE	51x51x41mm
主體材料 MATERIAL	進口7系鋁合金 IMPORT 7 SERIES ALUMINUM ALLOY
硬度 HARDNESS	HB140~150

PO-D0002 U20槽型鋁合金夾頭
U20 ALUMINUM HOLDER



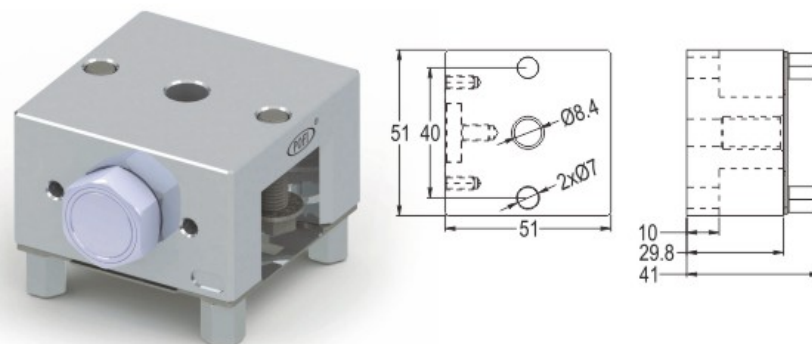
規格參數表 SPECIFICATION	
規格 SIZE	51x51x41mm
主體材料 MATERIAL	進口7系鋁合金 IMPORT 7 SERIES ALUMINUM ALLOY
硬度 HARDNESS	HB140~150

PO-D0003 U25槽型鋁合金夾頭
U25 ALUMINUM HOLDER



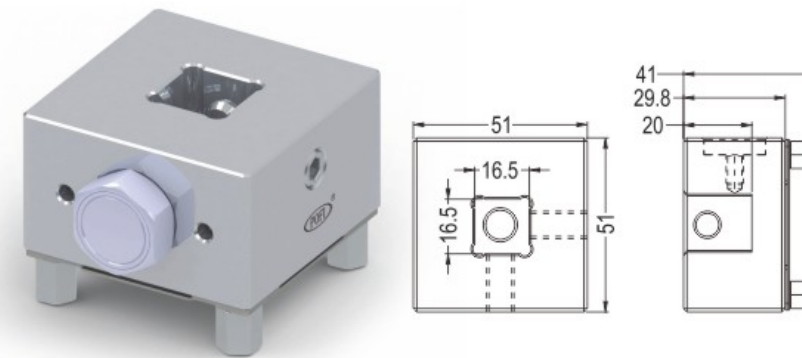
規格參數表 SPECIFICATION	
規格 SIZE	51x51x41mm
主體材料 MATERIAL	進口7系鋁合金 IMPORT 7 SERIES ALUMINUM ALLOY
硬度 HARDNESS	HB140~150

PO-D0004 51x51平面鋁合金夾頭
51x51 FLAT ALUMINUM HOLDER



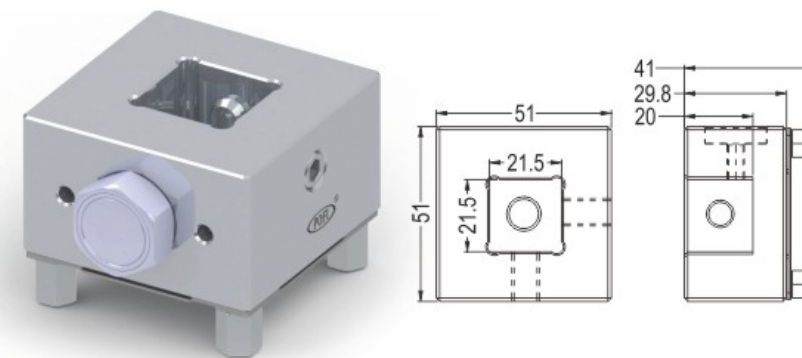
規格參數表 SPECIFICATION	
規格 SIZE	51x51x41mm
主體材料 MATERIAL	進口7系鋁合金 IMPORT 7 SERIES ALUMINUM ALLOY
硬度 HARDNESS	HB140~150

PO-D0005 S15槽型鋁合金夾頭
S15 ALUMINUM HOLDER



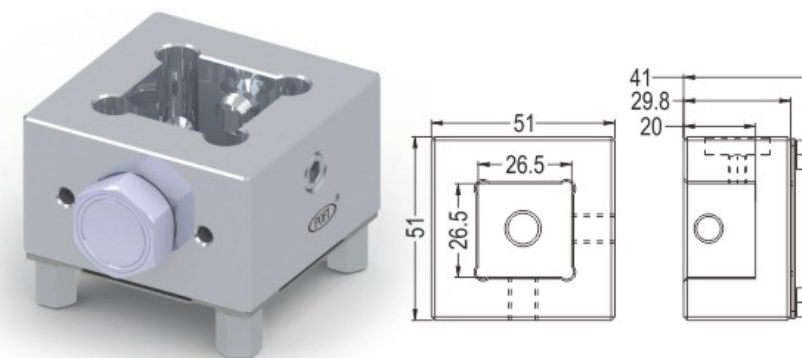
規格參數表 SPECIFICATION	
規格 SIZE	51x51x41mm
主體材料 MATERIAL	進口7系鋁合金 IMPORT 7 SERIES ALUMINUM ALLOY
硬度 HARDNESS	HB140~150

PO-D0006 S20槽型鋁合金夾頭
S20 ALUMINUM HOLDER

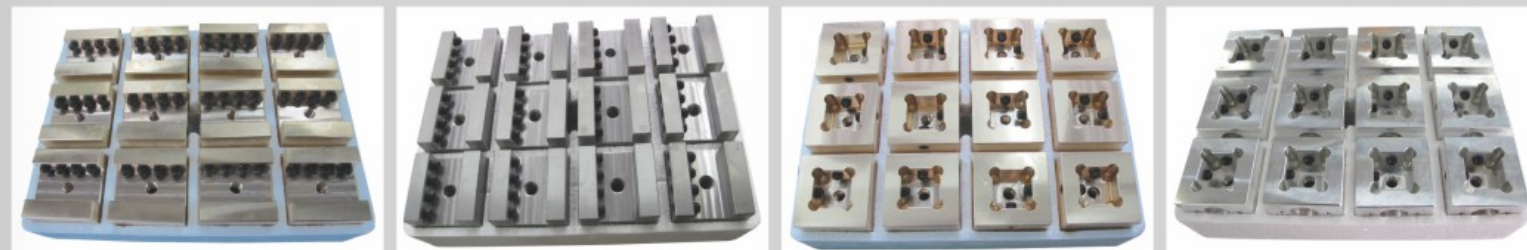


規格參數表 SPECIFICATION	
規格 SIZE	51x51x41mm
主體材料 MATERIAL	進口7系鋁合金 IMPORT 7 SERIES ALUMINUM ALLOY
硬度 HARDNESS	HB140~150

PO-D0007 S25槽型鋁合金夾頭
S25 ALUMINUM HOLDER

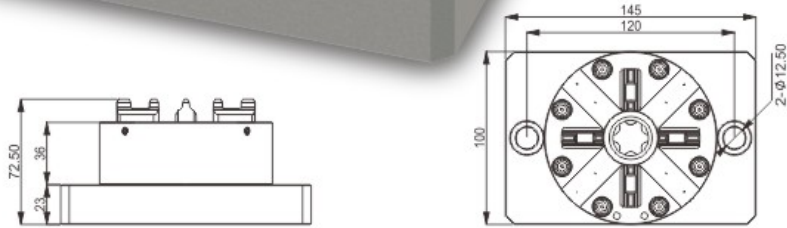
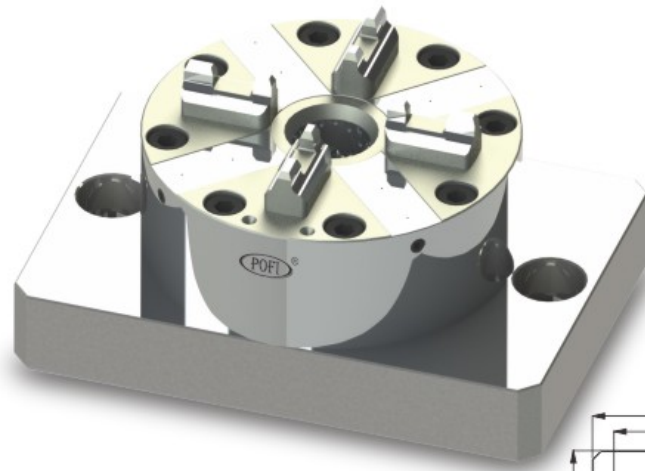


規格參數表 SPECIFICATION	
規格 SIZE	51x51x41mm
主體材料 MATERIAL	進口7系鋁合金 IMPORT 7 SERIES ALUMINUM ALLOY
硬度 HARDNESS	HB140~150



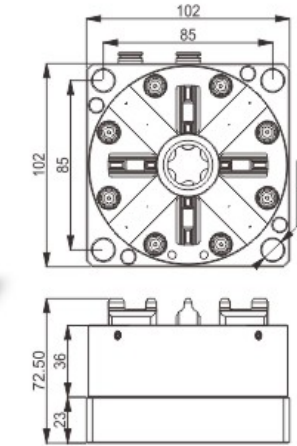
D100氣動卡盤系列 Pneumatic Chuck

PO-G0001 D100 CNC氣動卡盤
CNC PNEUMATIC CHUCK D100



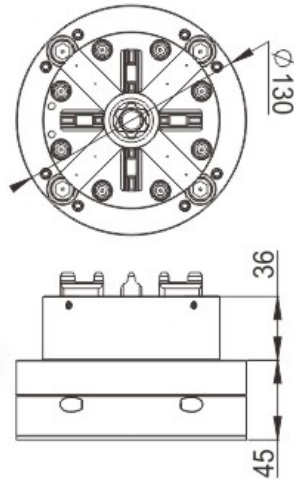
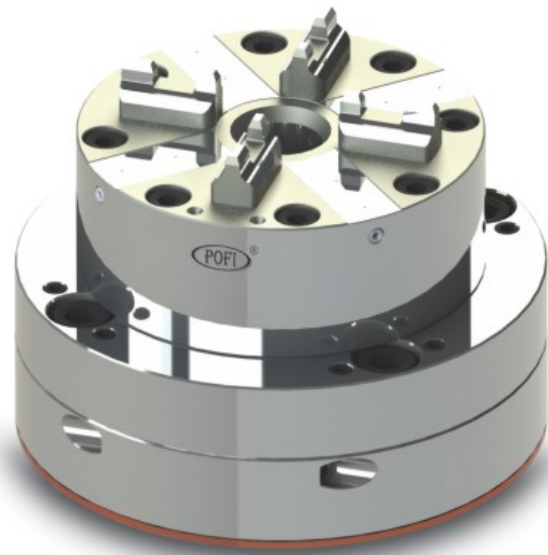
規格參數表 SPECIFICATION	
規格 SIZE	145x100x72.5mm
主體材料 MATERIAL	日本優質鉻鋼 57-60HRC NIPPON STAINLESS STEEL
使用壓力 AIR PRESSURE REQUIRE	6公斤, 帶吹氣清潔功能 6Bar, with AIR CLEANING FUNCTION
鎖緊力 FORCE POWER	10000牛頓 10000N

PO-G0003 D100 氣動卡盤 (配多用途底板)
PNEUMATIC CHUCK D100 (With Functional Base)



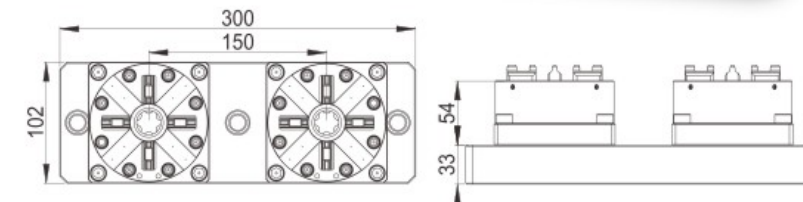
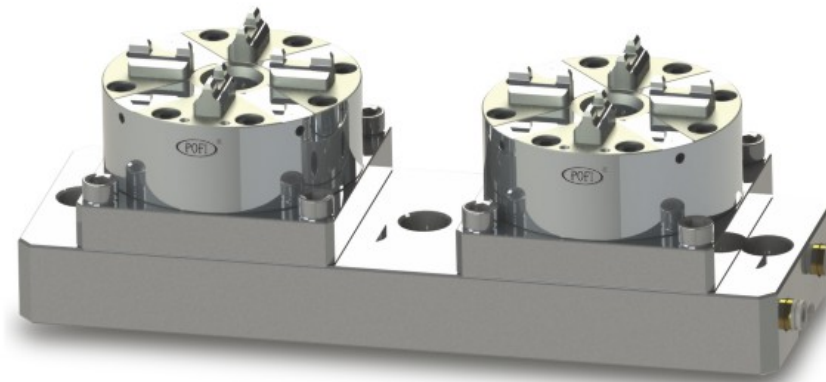
規格參數表 SPECIFICATION	
規格 SIZE	102x102x72.5mm
主體材料 MATERIAL	日本優質鉻鋼 57-60HRC NIPPON STAINLESS STEEL
使用壓力 AIR PRESSURE REQUIRE	6公斤, 帶吹氣清潔功能 6Bar, with AIR CLEANING FUNCTION
鎖緊力 FORCE POWER	10000牛頓 10000N

PO-G0002 D100 EDM氣動卡盤
EDM PNEUMATIC CHUCK D100



規格參數表 SPECIFICATION	
規格 SIZE	130x81mm
主體材料 MATERIAL	日本優質鉻鋼 57-60HRC NIPPON STAINLESS STEEL
使用壓力 AIR PRESSURE REQUIRE	6公斤, 帶吹氣清潔功能 6Bar, with AIR CLEANING FUNCTION
鎖緊力 FORCE POWER	10000牛頓 10000N

PO-G0004 D100 2頭CNC氣動卡盤 (配多用途底板)
2 IN 1 CNC PNEUMATIC CHUCK D100

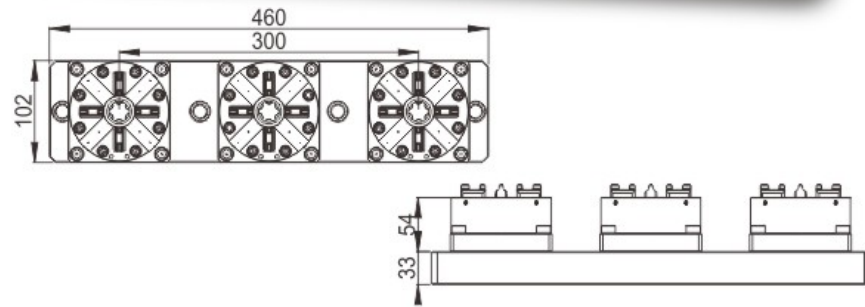


規格參數表 SPECIFICATION	
規格 SIZE	300x102x87mm
主體材料 MATERIAL	日本優質鉻鋼 57-60HRC NIPPON STAINLESS STEEL
使用壓力 AIR PRESSURE REQUIRE	6公斤, 帶吹氣清潔功能 6Bar, with AIR CLEANING FUNCTION
鎖緊力 FORCE POWER	10000牛頓 10000N
氣閥控制 Switch	1控2 (即1個開關控制2個卡盤) 2 chucks control by 1 switch



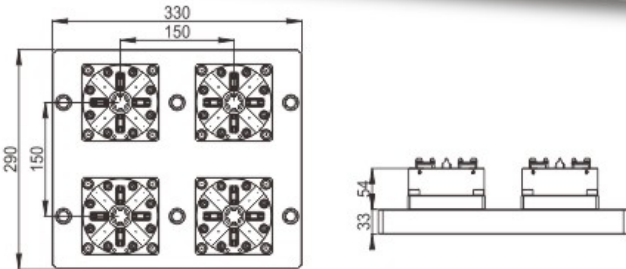
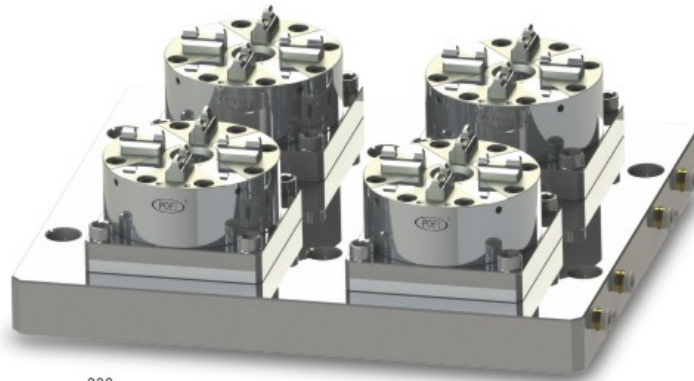
D100氣動卡盤系列 Pneumatic Chuck

PO-G0005 D100 2頭CNC氣動卡盤 3 IN 1 CNC PNEUMATIC CHUCK D100



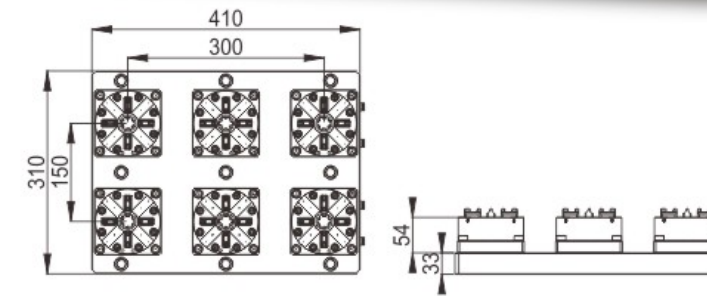
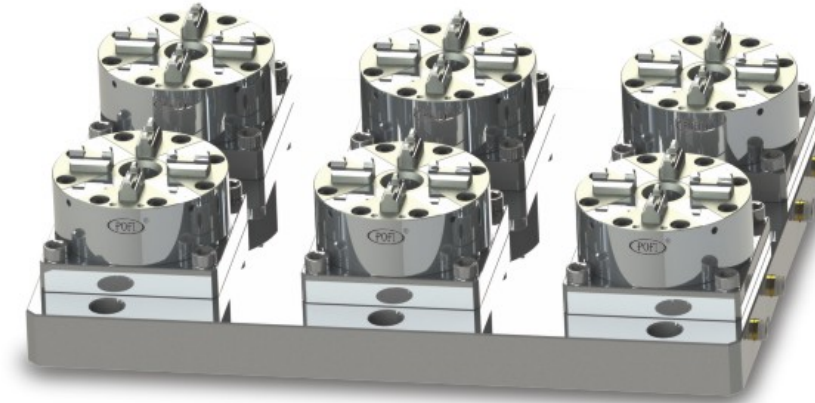
規格參數表 SPECIFICATION	
規格 SIZE	460x102x87mm
主體材料 MATERIAL	日本優質鉻鋼 57~60HRC NIPPON STAINLESS STEEL
使用壓力 AIR PRESSURE REQUIRE	6公斤, 帶吹氣清潔功能 6Bar, with AIR CLEANING FUNCTION
鎖緊力 FORCE POWER	10000牛頓 10000N
氣閥控制 Switch	1控3 (即1個開關控制3個卡盤) 3 chucks control by 1 switch

PO-G0006 D100 4頭CNC氣動卡盤 4 IN 1 CNC PNEUMATIC CHUCK D100



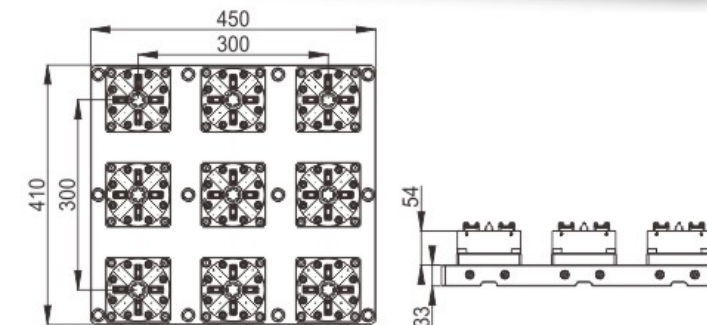
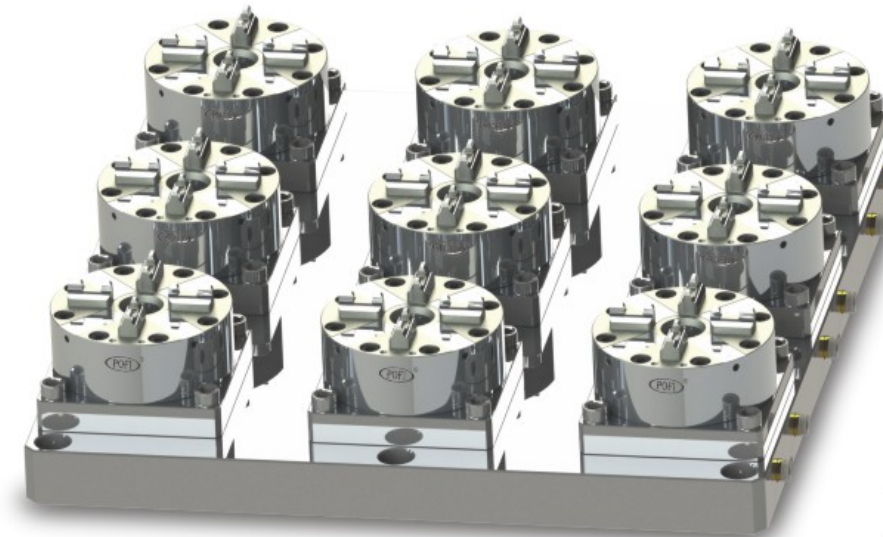
規格參數表 SPECIFICATION	
規格 SIZE	330x290x87mm
主體材料 MATERIAL	日本優質鉻鋼 57~60HRC NIPPON STAINLESS STEEL
使用壓力 AIR PRESSURE REQUIRE	6公斤, 帶吹氣清潔功能 6Bar, with AIR CLEANING FUNCTION
鎖緊力 FORCE POWER	10000牛頓 10000N
氣閥控制 Switch	2控4 (即2個開關控制4個卡盤) 4 chucks control by 2 switch

PO-G0007 D100 6頭CNC氣動卡盤 6 IN 1 CNC PNEUMATIC CHUCK D100

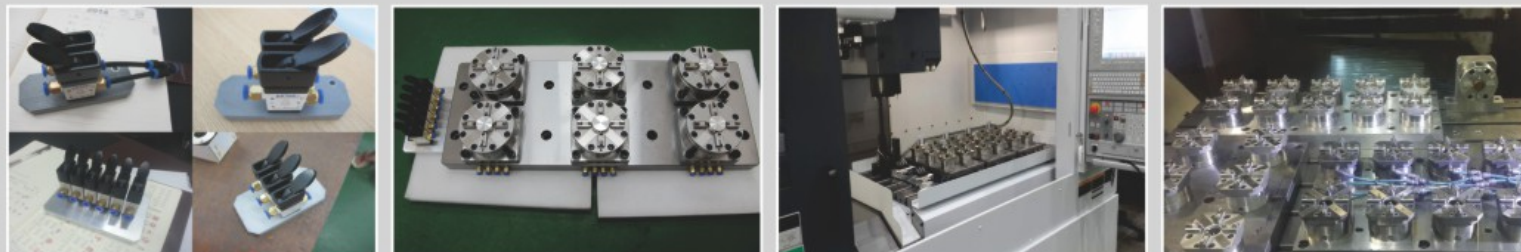


規格參數表 SPECIFICATION	
規格 SIZE	410x310x87mm
主體材料 MATERIAL	日本優質鉻鋼 57~60HRC NIPPON STAINLESS STEEL
使用壓力 AIR PRESSURE REQUIRE	6公斤, 帶吹氣清潔功能 6Bar, with AIR CLEANING FUNCTION
鎖緊力 FORCE POWER	10000牛頓 10000N
氣閥控制 Switch	2控6 (即2個開關控制6個卡盤) 6 chucks control by 2 switch

PO-G0008 D100 9頭CNC氣動卡盤 9 IN 1 CNC PNEUMATIC CHUCK D100

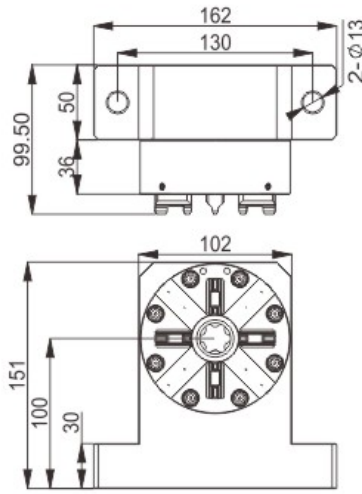
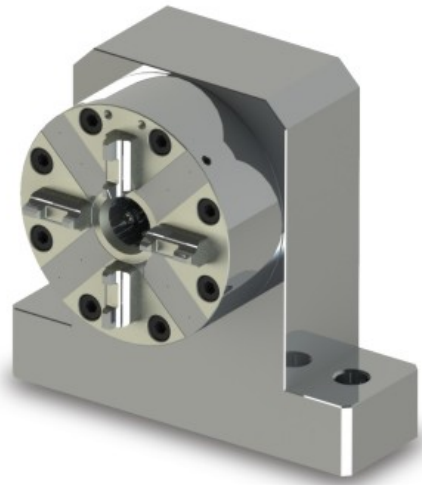


規格參數表 SPECIFICATION	
規格 SIZE	450x410x87mm
主體材料 MATERIAL	日本優質鉻鋼 57~60HRC NIPPON STAINLESS STEEL
使用壓力 AIR PRESSURE REQUIRE	6公斤, 帶吹氣清潔功能 6Bar, with AIR CLEANING FUNCTION
鎖緊力 FORCE POWER	10000牛頓 10000N
氣閥控制 Switch	3控9 (即3個開關控制9個卡盤) 9 chucks control by 3 switch



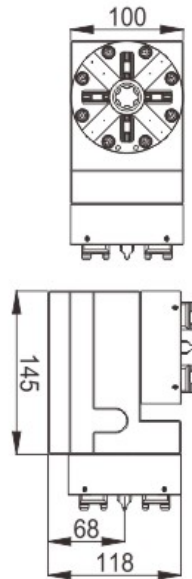
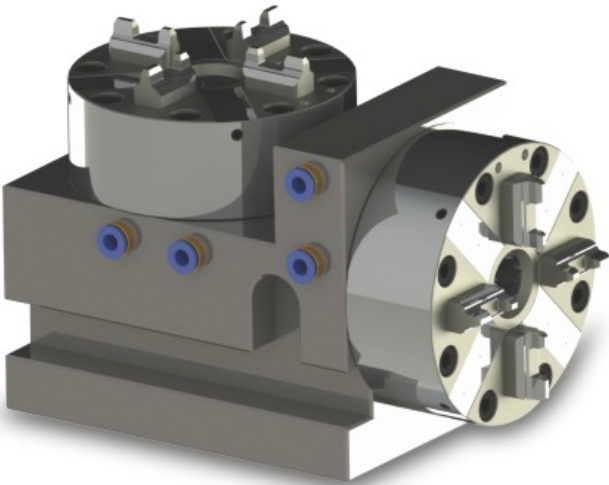
D100氣動卡盤系列 Pneumatic Chuck

PO-G0009 D100 曲頭氣動卡盤 D100 VERTICAL PNEUMATIC CHUCK



規格參數表 SPECIFICATION	
規格 SIZE	162x99.5x151mm
主體材料 MATERIAL	日本優質鉻鋼 57~60HRC NIPPON STAINLESS STEEL
使用壓力 AIR PRESSURE REQUIRE	6公斤, 帶吹氣清潔功能 6Bar, with AIR CLEANING FUNCTION
鎖緊力 FORCE POWER	10000牛頓 10000N

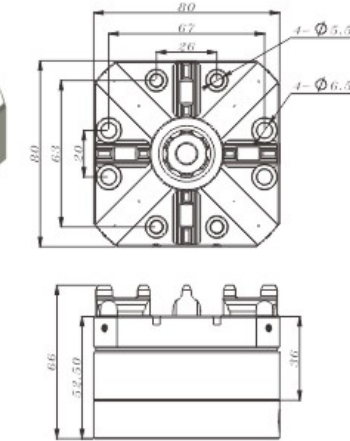
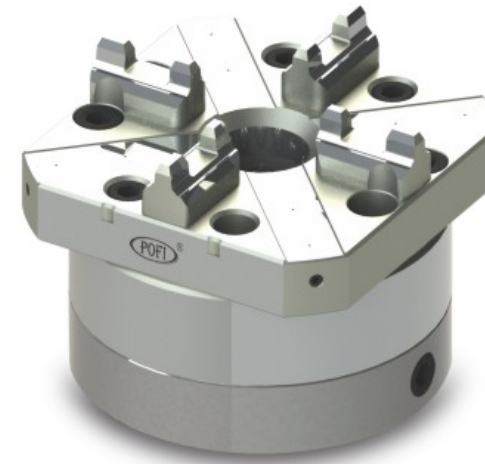
PO-G0010 D100 橫立氣動卡盤 D100 HORIZONTAL & VERTICAL PNEUMATIC CHUCK



規格參數表 SPECIFICATION	
規格 SIZE	145x100x118mm
主體材料 MATERIAL	日本優質鉻鋼 57~60HRC NIPPON STAINLESS STEEL
使用壓力 AIR PRESSURE REQUIRE	6公斤, 帶吹氣清潔功能 6Bar, with AIR CLEANING FUNCTION
鎖緊力 FORCE POWER	10000牛頓 10000N

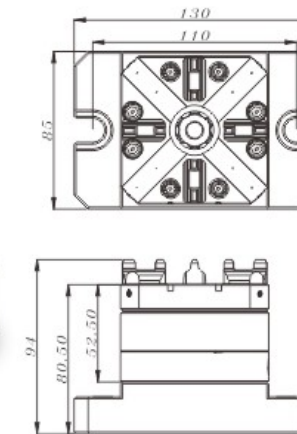
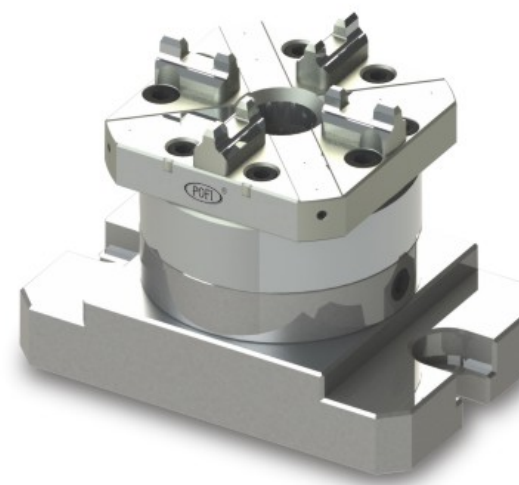
80方型氣動卡盤系列 80mm Square Pneumatic Chuck

PO-E0001 80方型單頭氣動卡盤 80mm SQUARE PNEUMATIC CHUCK

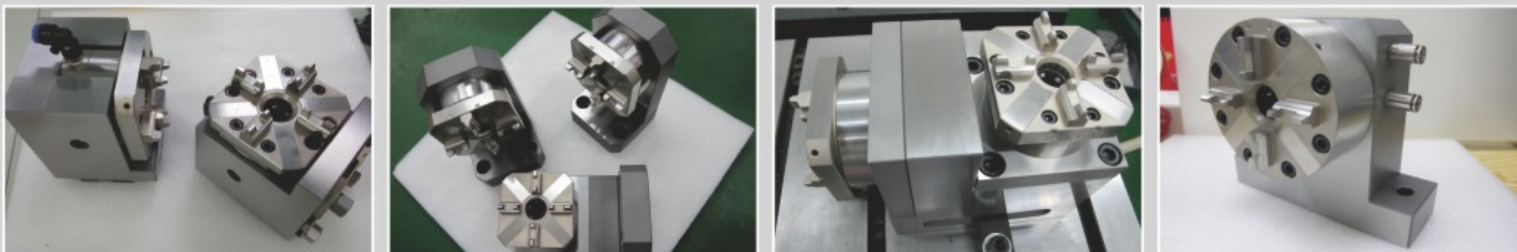


規格參數表 SPECIFICATION	
規格 SIZE	80x80x66mm
主體材料 MATERIAL	日本優質鉻鋼 57~60HRC NIPPON STAINLESS STEEL
使用壓力 AIR PRESSURE REQUIRE	6公斤, 帶吹氣清潔功能 6Bar, with AIR CLEANING FUNCTION
鎖緊力 FORCE POWER	6000牛頓 6000N

PO-E0005 80方型CNC氣動卡盤 80mm SQUARE CNC PNEUMATIC CHUCK

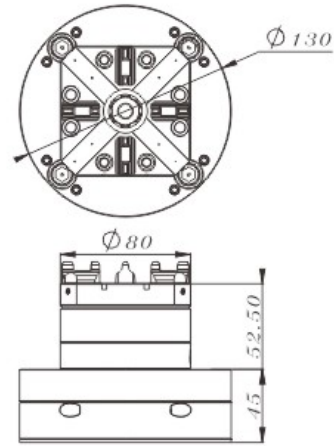


規格參數表 SPECIFICATION	
規格 SIZE	130x85x94mm
主體材料 MATERIAL	日本優質鉻鋼 57~60HRC NIPPON STAINLESS STEEL
使用壓力 AIR PRESSURE REQUIRE	6公斤, 帶吹氣清潔功能 6Bar, with AIR CLEANING FUNCTION
鎖緊力 FORCE POWER	6000牛頓 6000N



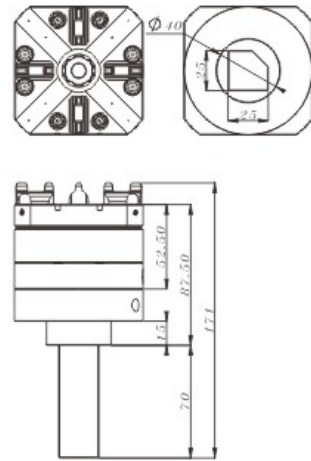
80方型氣動卡盤系列 80mm Square Pneumatic Chuck

PO-E0008 80方型EDM氣動卡盤
80mm EDM PNEUMATIC CHUCK

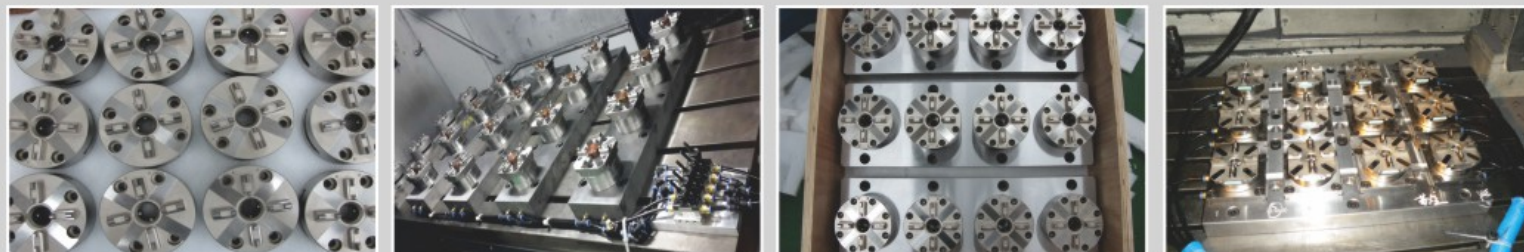


規格參數表 SPECIFICATION	
規格 SIZE	130x97.5mm
主體材料 MATERIAL	日本優質鉻鋼 57~60HRC NIPPON STAINLESS STEEL
使用壓力 AIR PRESSURE REQUIRE	6公斤, 帶吹氣清潔功能 6Bar, with AIR CLEANING FUNCTION
鎖緊力 FORCE POWER	6000牛頓 6000N

PO-E0009 80方型EDM氣動卡盤 (帶連接杆)
80mm SQUARE EDM PNEUMATIC CHUCK (With Connecting Rod)

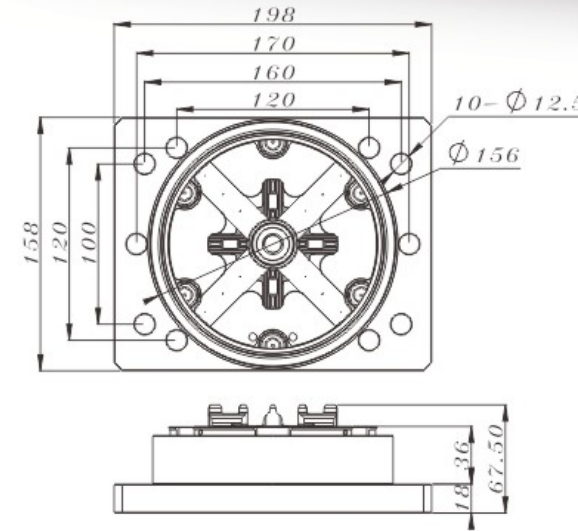


規格參數表 SPECIFICATION	
規格 SIZE	80x80x171mm
主體材料 MATERIAL	日本優質鉻鋼 57~60HRC NIPPON STAINLESS STEEL
使用壓力 AIR PRESSURE REQUIRE	6公斤, 帶吹氣清潔功能 6Bar, with AIR CLEANING FUNCTION
鎖緊力 FORCE POWER	6000牛頓 6000N

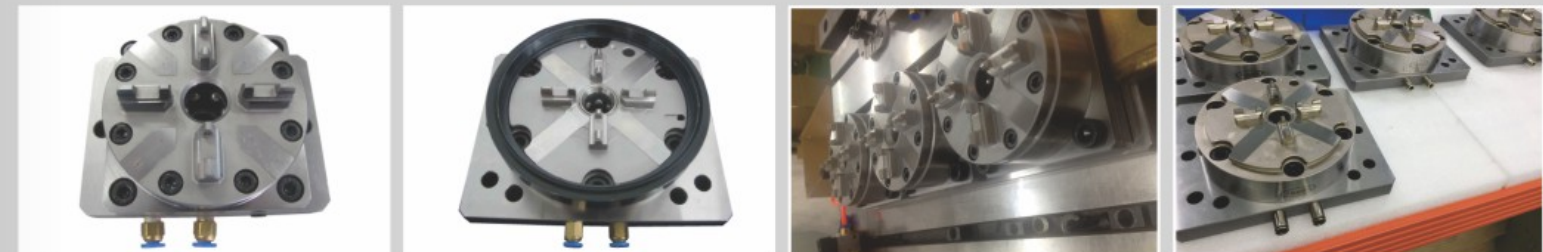


D150氣動卡盤系列 Pneumatic Chuck

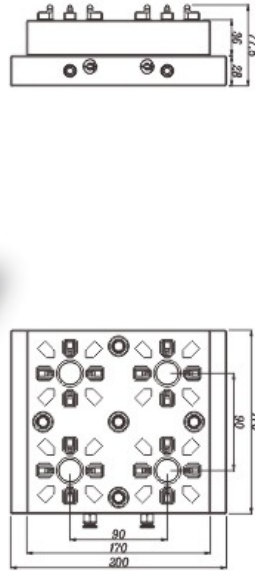
PO-R0001 D150氣動卡盤
D150 PNEUMATIC CHUCK WITH BASE



規格參數表 SPECIFICATION	
規格 SIZE	198x158x67.5mm
主體材料 MATERIAL	日本優質鉻鋼 57~60HRC NIPPON STAINLESS STEEL
使用壓力 AIR PRESSURE REQUIRE	6公斤, 帶吹氣清潔功能 6Bar, with AIR CLEANING FUNCTION
鎖緊力 FORCE POWER	15000牛頓 15000N

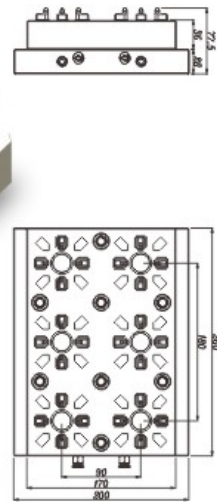


PO-F0002 4頭小型氣動卡盤
4 in 1 TINY PNEUMATIC CHUCK



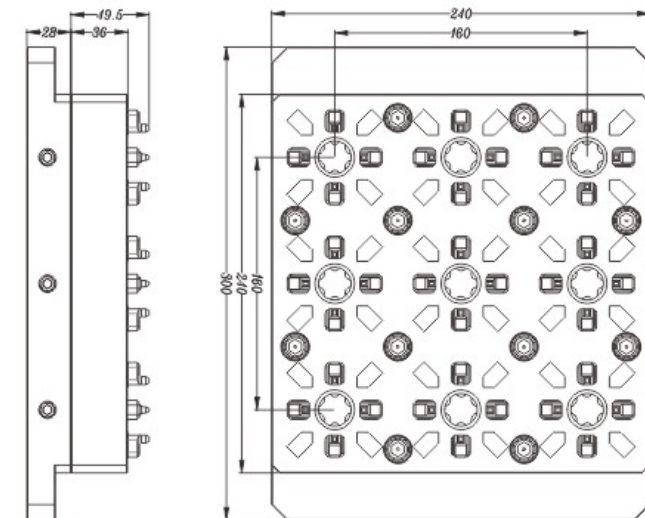
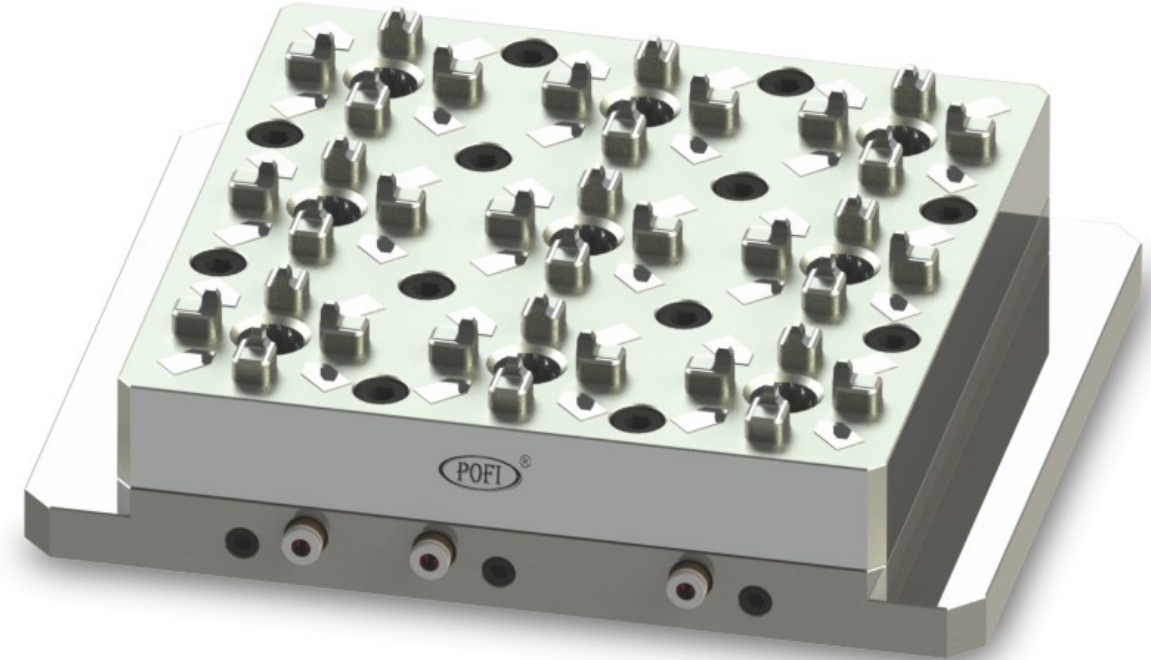
規格參數表 SPECIFICATION	
規格 SIZE	200x170x77.5mm
主體材料 MATERIAL	日本優質鉻鋼 57~60HRC NIPPON STAINLESS STEEL
使用壓力 AIR PRESSURE REQUIRE	6公斤, 帶吹氣清潔功能 6Bar, with AIR CLEANING FUNCTION
鎖緊力 FORCE POWER	6000牛頓 6000N
氣閥控制 Switch	1控4 (即1個開關控制4個卡盤) 4 chucks control by 1 switch

PO-F0003 6頭小型氣動卡盤
6 in 1 TINY PNEUMATIC CHUCK

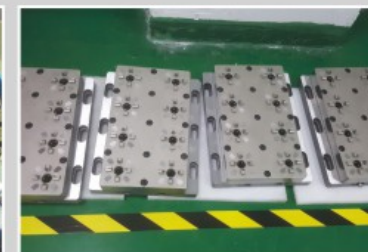
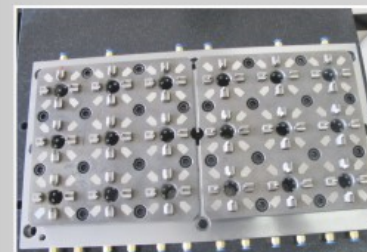
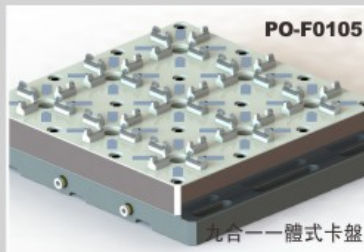
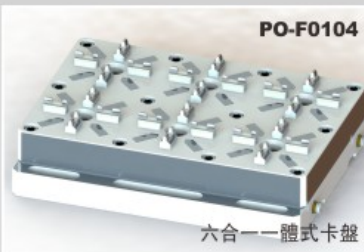


規格參數表 SPECIFICATION	
規格 SIZE	260x200x77.5mm
主體材料 MATERIAL	日本優質鉻鋼 57~60HRC NIPPON STAINLESS STEEL
使用壓力 AIR PRESSURE REQUIRE	6公斤, 帶吹氣清潔功能 6Bar, with AIR CLEANING FUNCTION
鎖緊力 FORCE POWER	6000牛頓 6000N
氣閥控制 Switch	2控6 (即2個開關控制6個卡盤) 6 chucks control by 2 switch

PO-F0001 9頭小型氣動卡盤
9 in 1 TINY PNEUMATIC CHUCK

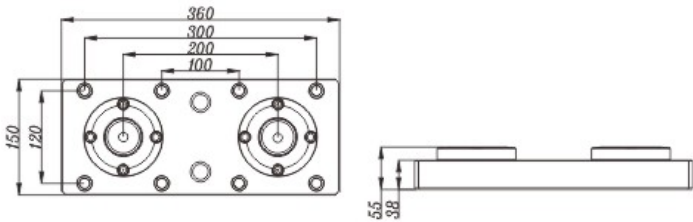


規格參數表 SPECIFICATION	
規格 SIZE	300x240x77.5mm
主體材料 MATERIAL	日本優質鉻鋼 57~60HRC NIPPON STAINLESS STEEL
使用壓力 AIR PRESSURE REQUIRE	6公斤, 帶吹氣清潔功能 6Bar, with AIR CLEANING FUNCTION
鎖緊力 FORCE POWER	6000牛頓 6000N
氣閥控制 Switch	3控9 (即3個開關控制9個卡盤) 9 chucks control by 3 switch



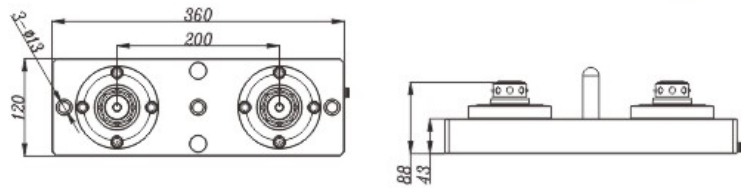
2頭重力型氣動卡盤系列 Heavy Duty Pneumatic Chuck

PO-J0001 2頭重力型卡盤面板
2 HEADS HEAVY DUTY PNEUMATIC PALLET

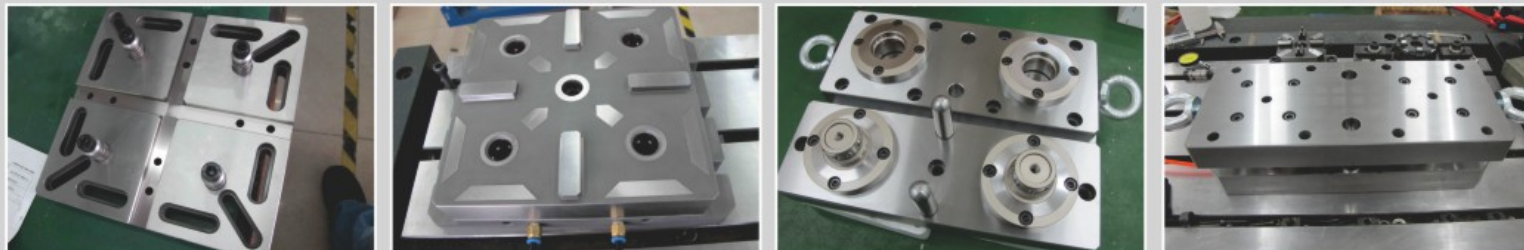


規格參數表 SPECIFICATION	
規格 SIZE	360x150x55mm
主體材料 MATERIAL	日本優質鉻鋼 57~60HRC NIPPON STAINLESS STEEL
底板材料 MATERIAL	420不銹鋼 Stainless Steel 420
應用 Application	裝夾工件用, 配合PO-J0002使用 To Hold The Work Piece, Must Use With PO-J0002

PO-J0002 2頭重力型氣動卡盤底座
2 HEADS HEAVY DUTY PNEUMATIC CNC PALLET

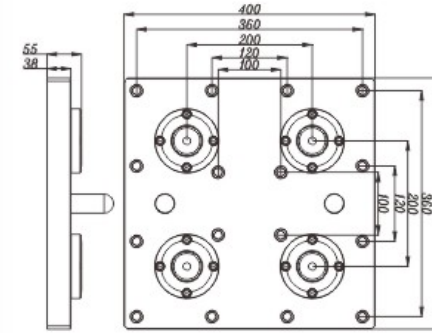


規格參數表 SPECIFICATION	
規格 SIZE	360x120x88mm
主體材料 MATERIAL	日本優質鉻鋼 57~60HRC NIPPON STAINLESS STEEL
底板材料 MATERIAL	420不銹鋼 Stainless Steel 420
使用壓力 AIR PRESSURE REQUIRE	6公斤 6 Bar
鎖緊力 FORCE POWER	15000牛頓 15000N
應用 Application	適用CNC機床 Suitable For CNC



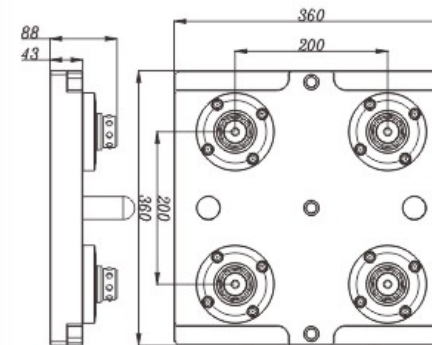
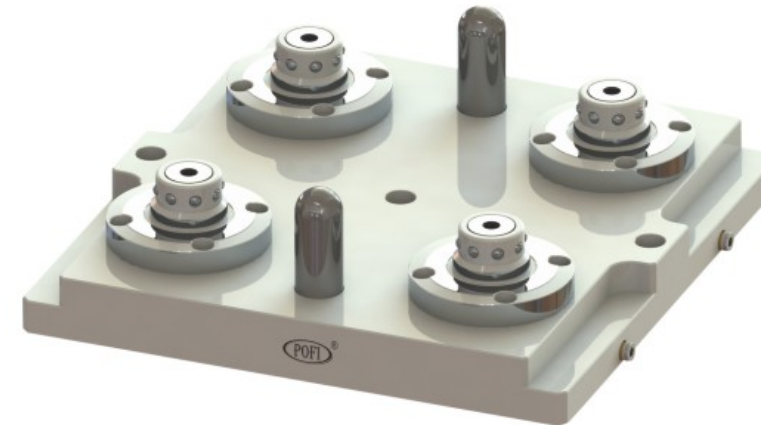
4頭重力型氣動卡盤系列 Heavy Duty Pneumatic Chuck

PO-J0003 4頭重力型卡盤面板
4 HEADS HEAVY DUTY PNEUMATIC PALLET



規格參數表 SPECIFICATION	
規格 SIZE	360x150x55mm
主體材料 MATERIAL	日本優質鉻鋼 57~60HRC NIPPON STAINLESS STEEL
底板材料 MATERIAL	420不銹鋼 Stainless Steel 420
應用 Application	裝夾工件用, 配合PO-J0004使用 To Hold The Work Piece, Must Use With PO-J0004

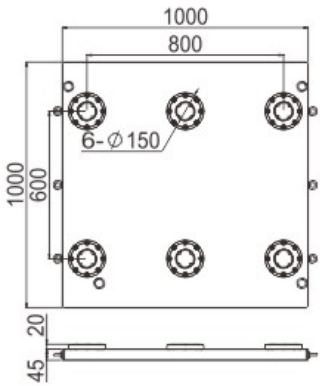
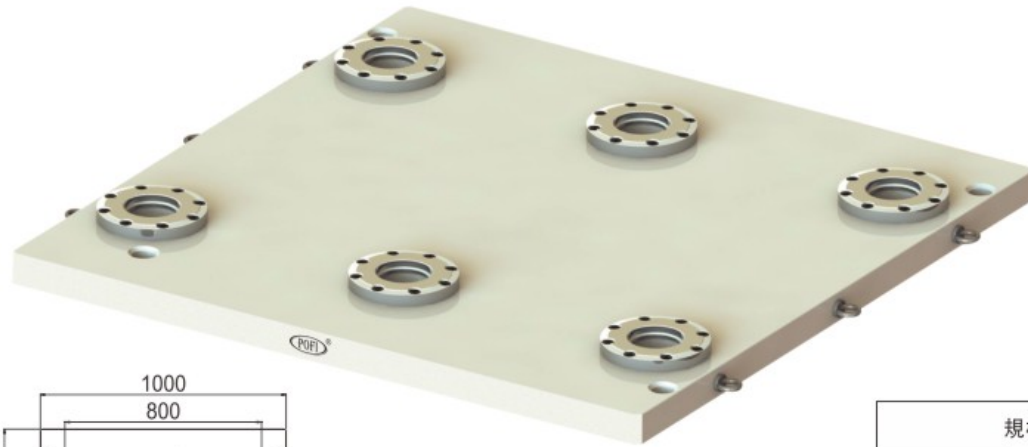
PO-J0004 4頭重力型氣動卡盤底座
4 HEADS HEAVY DUTY PNEUMATIC CNC PALLET



規格參數表 SPECIFICATION	
規格 SIZE	360x360x88mm
主體材料 MATERIAL	日本優質鉻鋼 57~60HRC NIPPON STAINLESS STEEL
底板材料 MATERIAL	420不銹鋼 Stainless Steel 420
使用壓力 AIR PRESSURE REQUIRE	6公斤 6 Bar
鎖緊力 FORCE POWER	15000牛頓 15000N
應用 Application	適用CNC機床 Suitable For CNC

PO-J0005

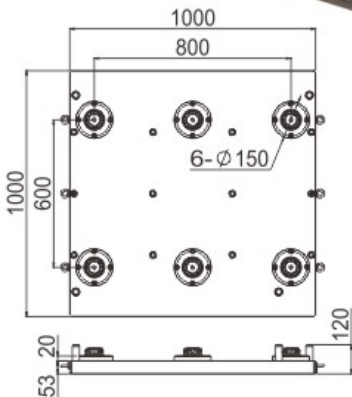
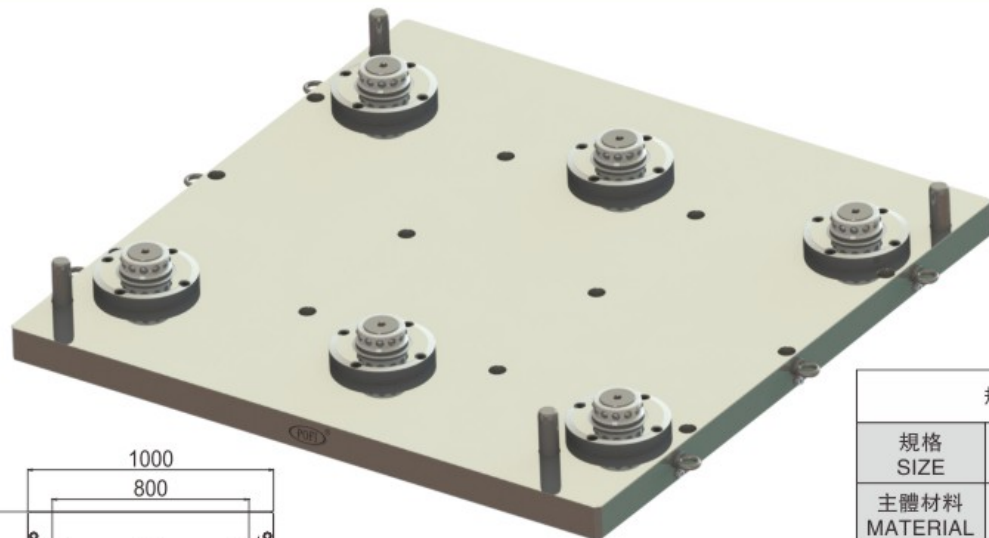
6頭重力型卡盤面板
6 HEADS HEAVY DUTY PNEUMATIC PALLET



規格參數表 SPECIFICATION	
規格 SIZE	1000x1000x65mm
主體材料 MATERIAL	日本優質鉻鋼 57~60HRC NIPPON STAINLESS STEEL
底板材料 MATERIAL	420不銹鋼 Stainless Steel 420
應用 Application	裝夾工件用, 配合PO-J0006使用 To Hold The Work Piece, Must Use With PO-J0006

PO-J0006

6頭重力型氣動卡盤底座
6 HEADS HEAVY DUTY PNEUMATIC CNC PALLET

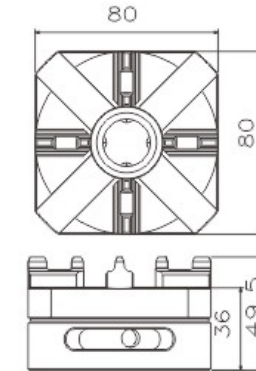


規格參數表 SPECIFICATION	
規格 SIZE	1000x1000x73mm
主體材料 MATERIAL	日本優質鉻鋼 57~60HRC NIPPON STAINLESS STEEL
底板材料 MATERIAL	420不銹鋼 Stainless Steel 420
使用壓力 AIR PRESSURE REQUIRE	6公斤 6 Bar
鎖緊力 FORCE POWER	15000牛頓 15000N
應用 Application	適用CNC機床 Suitable For CNC

手動卡盤系列 Manual Chuck

PO-K0080

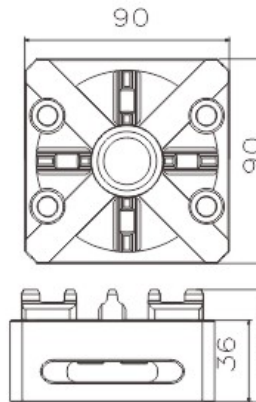
D80單頭手動卡盤
MANUAL CHUCK D80 (QUICK CHUCK 100P)



規格參數表 SPECIFICATION	
規格 SIZE	Φ80x80x49.5mm
主體材料 MATERIAL	日本優質鉻鋼 57~60HRC NIPPON STAINLESS STEEL
鎖緊力 FORCE POWER	6000牛頓 6000N
附帶配件 Included	不銹鋼手柄 x 1 Stainless Steel Handle x 1 pcs

PO-K0090

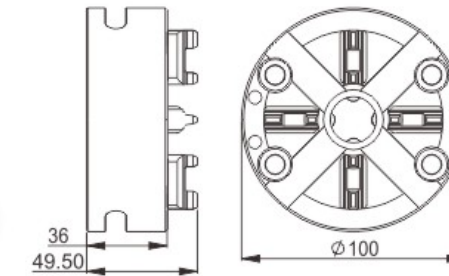
D90單頭手動卡盤
MANUAL CHUCK D90 (QUICK CHUCK 100P)



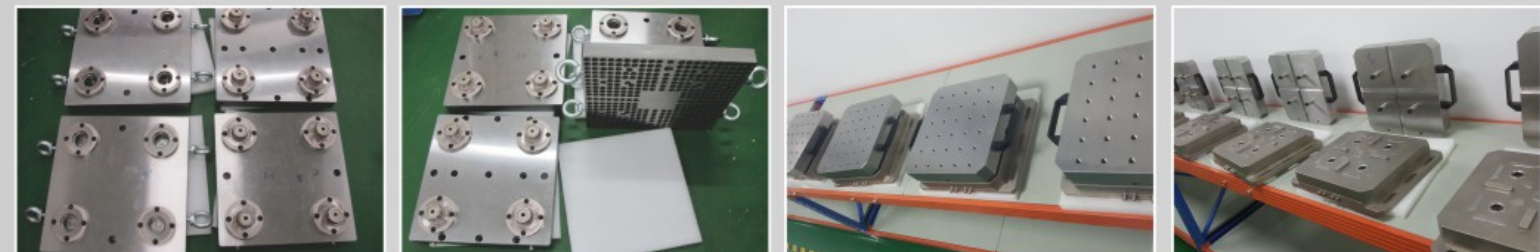
規格參數表 SPECIFICATION	
規格 SIZE	Φ90x90x49.5mm
主體材料 MATERIAL	日本優質鉻鋼 57~60HRC NIPPON STAINLESS STEEL
鎖緊力 FORCE POWER	6000牛頓 6000N
附帶配件 Included	不銹鋼手柄 x 1 Stainless Steel Handle x 1 pcs

PO-K0010

D100單頭手動卡盤
MANUAL CHUCK D100 (QUICK CHUCK 100P)

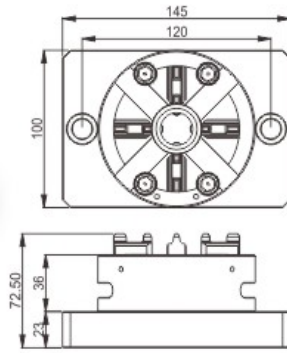


規格參數表 SPECIFICATION	
規格 SIZE	Φ100x49.5mm
主體材料 MATERIAL	日本優質鉻鋼 57~60HRC NIPPON STAINLESS STEEL
鎖緊力 FORCE POWER	10000牛頓 10000N
附帶配件 Included	不銹鋼手柄 x 1 Stainless Steel Handle x 1 pcs



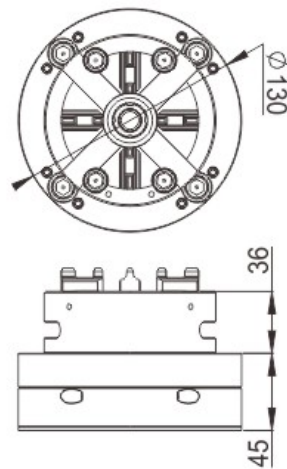
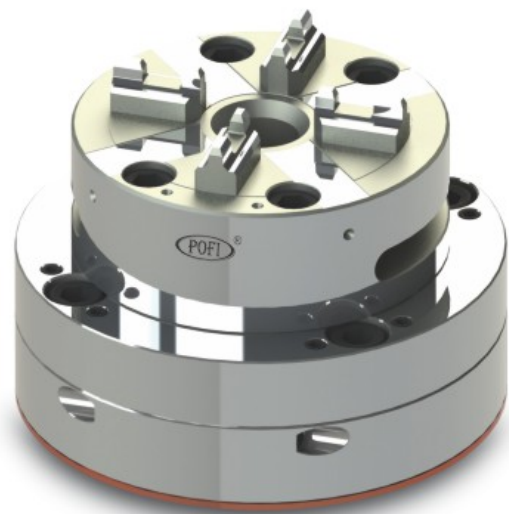
D100手動卡盤系列 Manual Chuck

PO-K0012 D100 CNC手動卡盤 MANUAL CHUCK D100 WITH CNC BASE

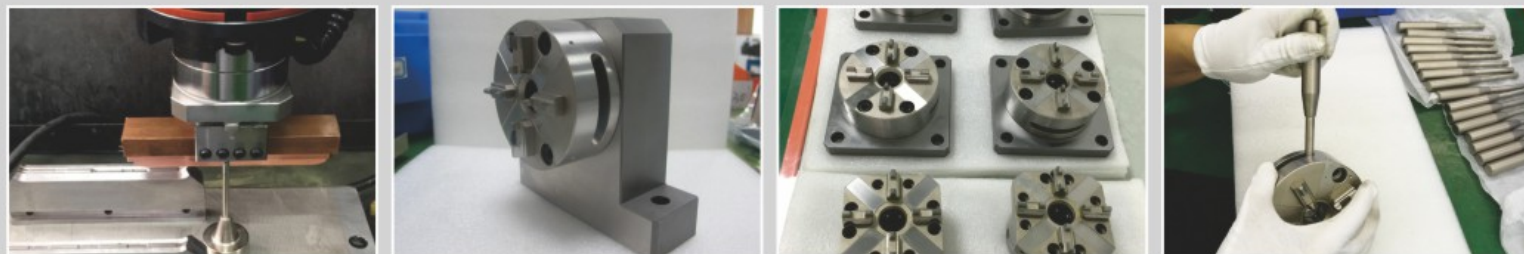


規格參數表 SPECIFICATION	
規格 SIZE	145x100x72.5mm
主體材料 MATERIAL	進口優質不銹鋼 57~60HRC NIPPON STAINLESS STEEL
鎖緊力 FORCE POWER	10000牛頓 10000N
附帶配件 Included	 防屑鉛塞 x 1 不銹鋼手柄 x 1 AL Plug x 1 pcs Stainless Steel Handle x 1 pcs

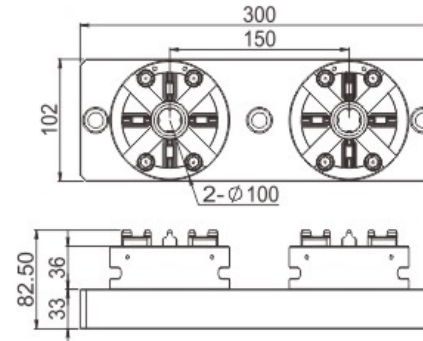
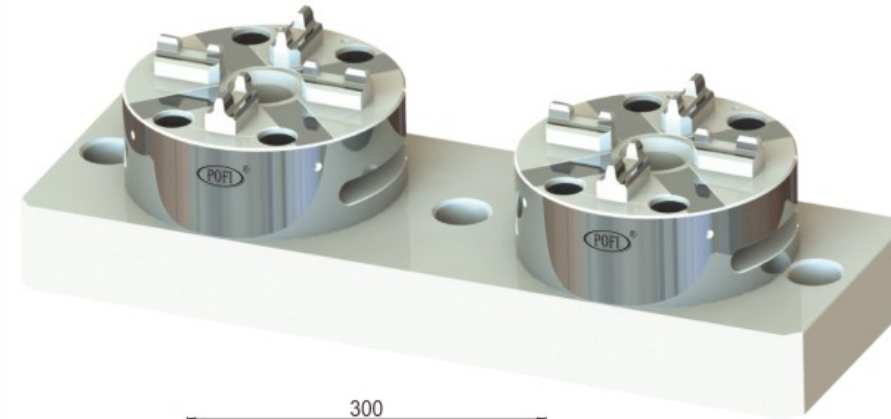
PO-K0013 D100 EDM手動卡盤 MANUAL CHUCK D100 WITH EDM BASE



規格參數表 SPECIFICATION	
規格 SIZE	Φ 130x81mm
主體材料 MATERIAL	進口優質不銹鋼 57~60HRC NIPPON STAINLESS STEEL
鎖緊力 FORCE POWER	10000牛頓 10000N
附帶配件 Included	 不銹鋼手柄 x 1 Stainless Steel Handle x 1 pcs

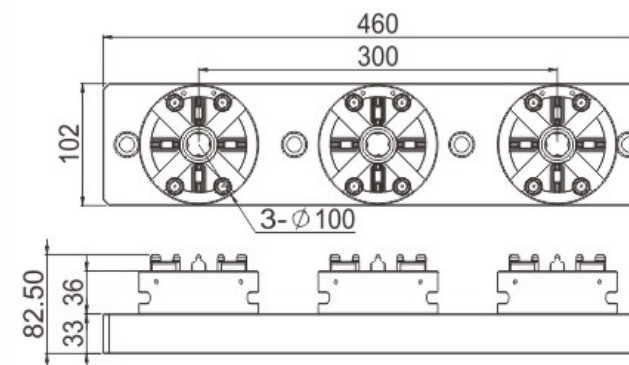


PO-K0016 D100 2頭CNC手動卡盤 IN 1 CNC MANUAL CHUCK D100



規格參數表 SPECIFICATION	
規格 SIZE	300x102x82.5mm
主體材料 MATERIAL	進口優質不銹鋼 57~60HRC NIPPON STAINLESS STEEL
鎖緊力 FORCE POWER	10000牛頓 10000N
附帶配件 Included	 防屑鉛塞 x 2 不銹鋼手柄 x 2 AL Plug x 2 pcs Stainless Steel Handle x 2 pcs

PO-K0017 D100 3頭CNC手動卡盤 3 IN 1 CNC MANUAL CHUCK D100



規格參數表 SPECIFICATION	
規格 SIZE	460x102x82.5mm
主體材料 MATERIAL	進口優質不銹鋼 57~60HRC NIPPON STAINLESS STEEL
鎖緊力 FORCE POWER	10000牛頓 10000N
附帶配件 Included	 防屑鉛塞 x 3 不銹鋼手柄 x 3 AL Plug x 3 pcs Stainless Steel Handle x 3 pcs

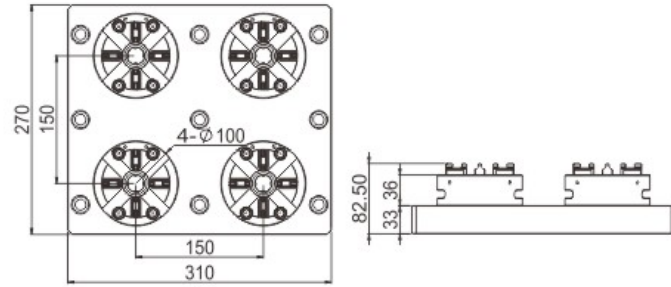


Power of Fixture Innovation

D100手動卡盤系列 Manual Chuck

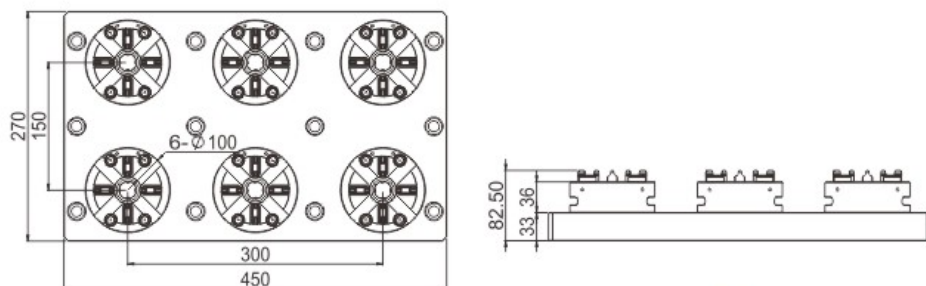
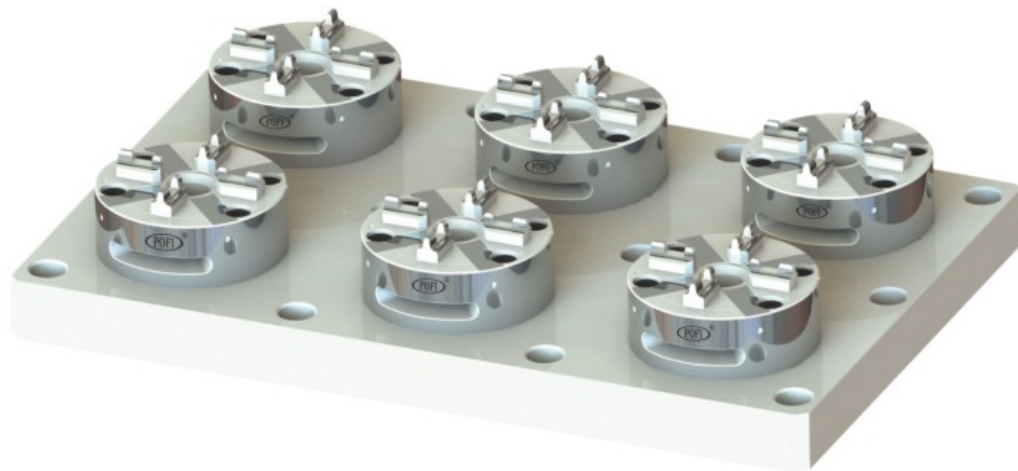
STANDARDIZATION
POFI ITS SYSTEM HOLDER

PO-K0018 D100 4頭CNC手動卡盤 4 IN 1 CNC MANUAL CHUCK D100



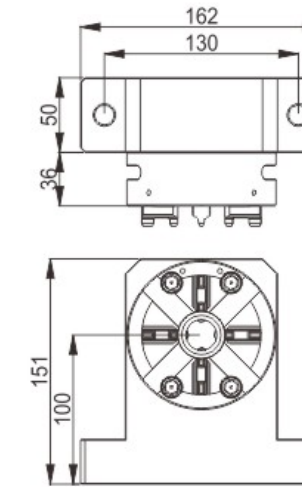
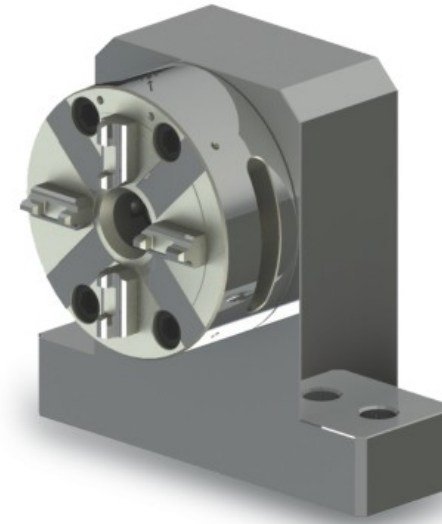
規格參數表 SPECIFICATION	
規格 SIZE	270x310x82.5mm
主體材料 MATERIAL	進口優質不銹鋼 57~60HRC NIPPON STAINLESS STEEL
鎖緊力 FORCE POWER	10000牛頓 10000N
附帶配件 Included	 防屑鉛塞 x 4 AL Plug x4 pcs 不銹鋼手柄 x 4 Stainless Steel Handle x4 pcs

PO-K0019 D100 6頭CNC手動卡盤 6 IN 1 CNC MANUAL CHUCK D100



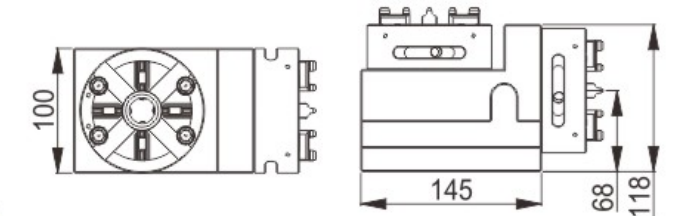
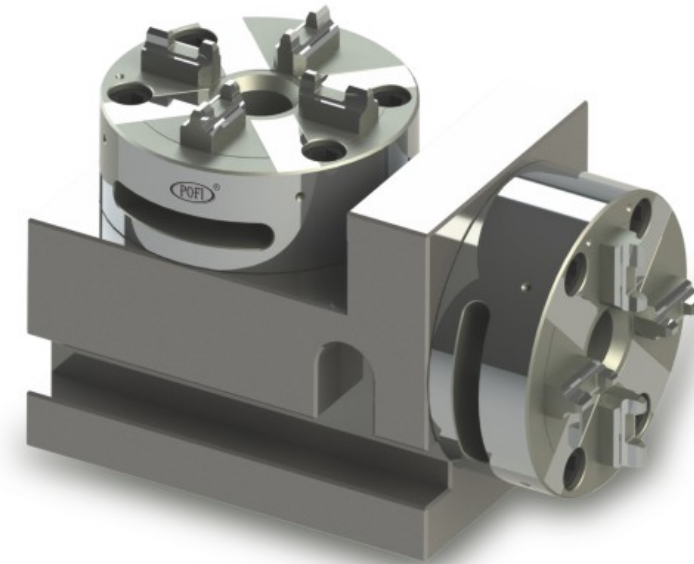
規格參數表 SPECIFICATION	
規格 SIZE	270x450x82.5mm
主體材料 MATERIAL	進口優質不銹鋼 57~60HRC NIPPON STAINLESS STEEL
鎖緊力 FORCE POWER	10000牛頓 10000N
附帶配件 Included	 防屑鉛塞 x 6 AL Plug x6 pcs 不銹鋼手柄 x 6 Stainless Steel Handle x6 pcs

PO-K0014 D100曲頭手動卡盤 VERTICAL MANUAL CHUCK D100

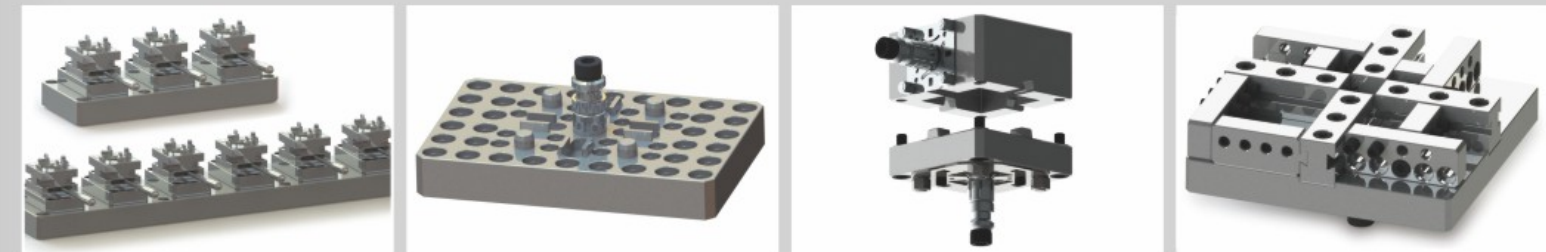


規格參數表 SPECIFICATION	
規格 SIZE	162x86x151mm
主體材料 MATERIAL	進口優質不銹鋼 57~60HRC NIPPON STAINLESS STEEL
鎖緊力 FORCE POWER	10000牛頓 10000N
附帶配件 Included	 防屑鉛塞 x 1 AL Plug x1 pcs 不銹鋼手柄 x 1 Stainless Steel Handle x1 pcs

PO-K0015 D100橫立手動卡盤 HORIZONTAL & VERTICAL MANUAL CHUCK D100



規格參數表 SPECIFICATION	
規格 SIZE	145x100x118mm
主體材料 MATERIAL	進口優質不銹鋼 57~60HRC NIPPON STAINLESS STEEL
鎖緊力 FORCE POWER	10000牛頓 10000N
附帶配件 Included	 防屑鉛塞 x 2 AL Plug x2 pcs 不銹鋼手柄 x 2 Stainless Steel Handle x2 pcs

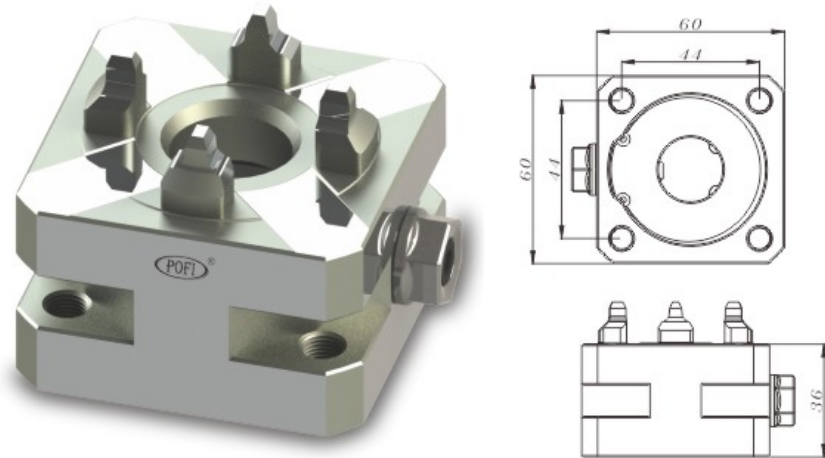




Power of Fixture Innovation

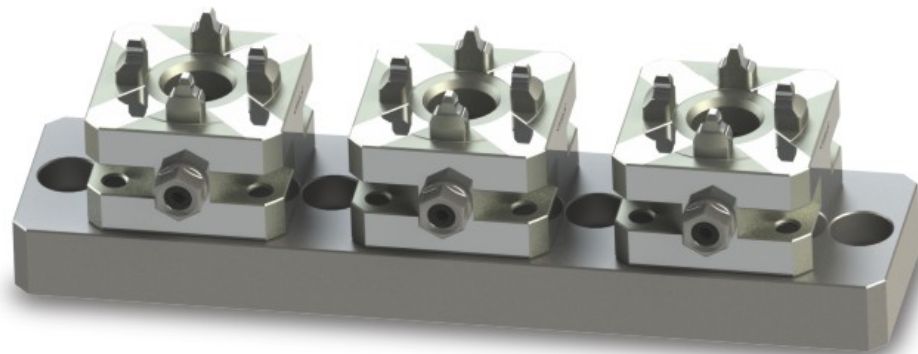
小型手動卡盤系列 (螺絲鎖緊) Manual Chuck

PO-S0001 小型手動卡盤 (螺絲鎖緊) MANUAL CHUCK D50 (SCREW LOCKING)



規格參數表 SPECIFICATION	
規格 SIZE	60x60x36mm
主體材料 MATERIAL	進口優質不銹鋼 57~60HRC NIPPON STAINLESS STEEL
鎖緊力 FORCE POWER	4500牛頓 4500N
應用 Application	最新設計, 用六角匙鎖緊不易鬆脫, 適用各類機床 Latest Design, Not Easy To Loose

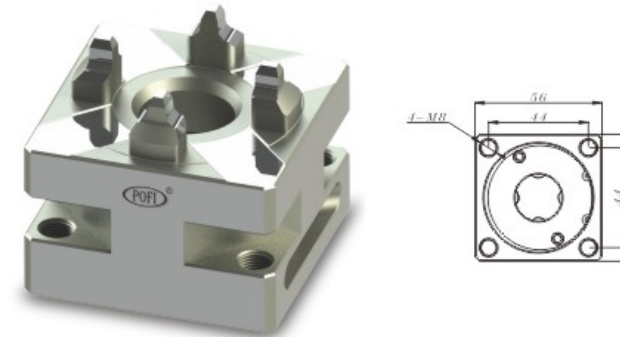
PO-S0002 3頭小型手動卡盤 (螺絲鎖緊) 3 IN 1 MANUAL CHUCK D50 (SCREW LOCKING)



規格參數表 SPECIFICATION	
規格 SIZE	265x65x69mm
主體材料 MATERIAL	進口優質不銹鋼 57~60HRC NIPPON STAINLESS STEEL
鎖緊力 FORCE POWER	4500牛頓 4500N

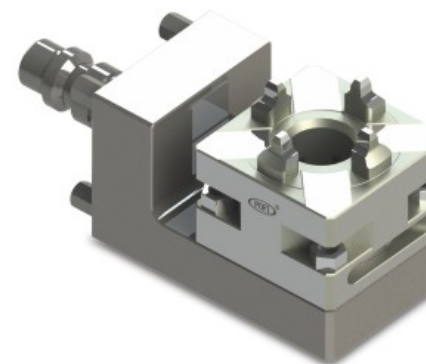
小型手動卡盤系列 (手柄鎖緊) Manual Chuck

PO-L0001 小型手動卡盤 (手柄鎖緊) QUICK CHUCK 50



規格參數表 SPECIFICATION	
規格 SIZE	56x56x36mm
主體材料 MATERIAL	進口優質不銹鋼 57~60HRC NIPPON STAINLESS STEEL
鎖緊力 FORCE POWER	4000牛頓 4000N
附帶配件 Included	不銹鋼手柄 x 1 Stainless Steel Handle x 1 pcs

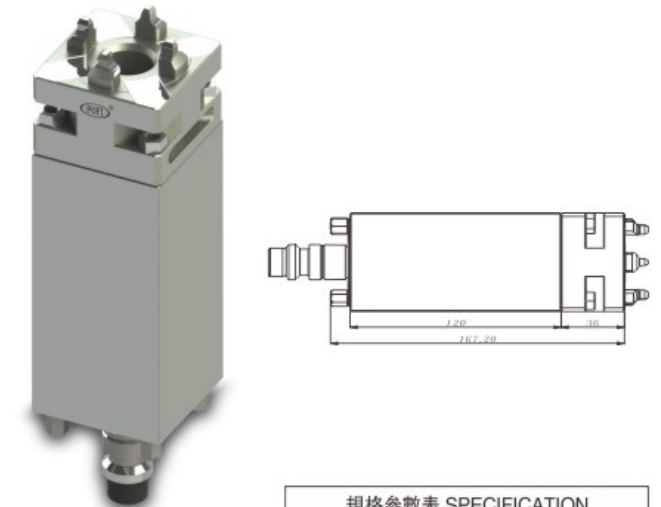
PO-L0005 小型轉向EDM手動卡盤 (手柄鎖緊) VERTICAL EDM QUICK CHUCK 50



規格參數表 SPECIFICATION	
規格 SIZE	56x69.5x108mm
主體材料 MATERIAL	進口優質不銹鋼 57~60HRC NIPPON STAINLESS STEEL
鎖緊力 FORCE POWER	4000牛頓 4000N
附帶配件 Included	不銹鋼手柄 x 1 Stainless Steel Handle x 1 pcs

STANDARDIZATION
POFI ITS SYSTEM HOLDER

PO-L0003 小型加長EDM手動卡盤 (手柄鎖緊) QUICK CHUCK 50 WITH EXTENSION ROD

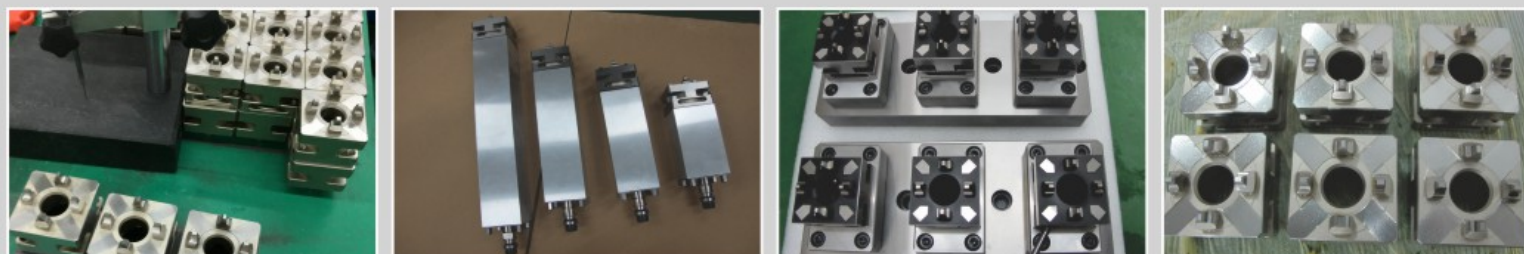


規格參數表 SPECIFICATION	
規格 SIZE	167.2x56x56mm
主體材料 MATERIAL	進口優質不銹鋼 57~60HRC NIPPON STAINLESS STEEL
鎖緊力 FORCE POWER	4000牛頓 4000N
附帶配件 Included	不銹鋼手柄 x 1 Stainless Steel Handle x 1 pcs

PO-L0006 小型EDM手動卡盤 (手柄鎖緊-帶連接杆) QUICK CHUCK 50 (WITH CONNECT ROD)

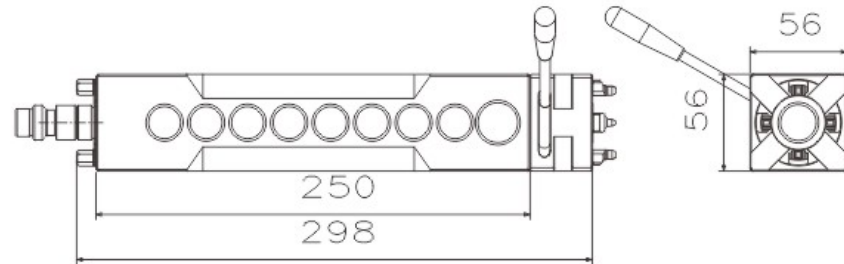


規格參數表 SPECIFICATION	
規格 SIZE	56x56x91mm
主體材料 MATERIAL	進口優質不銹鋼 57~60HRC NIPPON STAINLESS STEEL
鎖緊力 FORCE POWER	4000牛頓 4000N
附帶配件 Included	不銹鋼手柄 x 1 Stainless Steel Handle x 1 pcs



PO-L0007

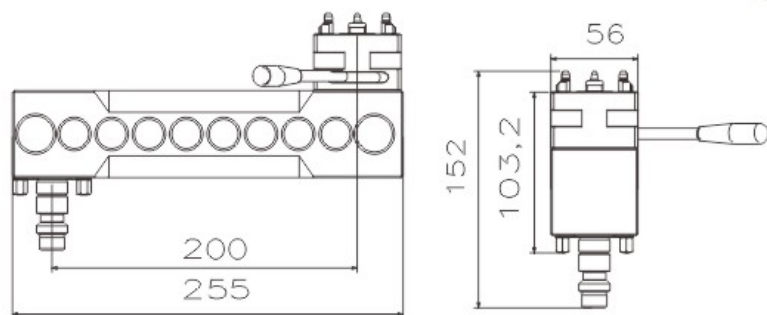
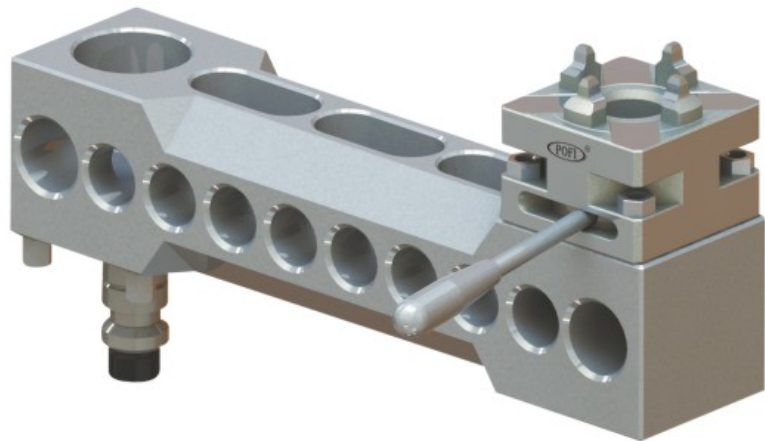
小型加長EDM手動卡盤B款 (手柄鎖緊)
QUICK CHUCK 50 WITH EXTENSION ROD



規格參數表 SPECIFICATION	
規格 SIZE	56x56x298mm
延長杆材料 MATERIAL	優質不銹鋼 32-38HRC NIPPON STAINLESS STEEL
鎖緊力 FORCE POWER	4000牛頓 4000N
附帶配件	不銹鋼手柄 × 1
應用 Application	EDM延長杆

PO-L0008

小型轉向EDM手動卡盤B款 (手柄鎖緊)
VERTICAL EDM QUICK CHUCK 50

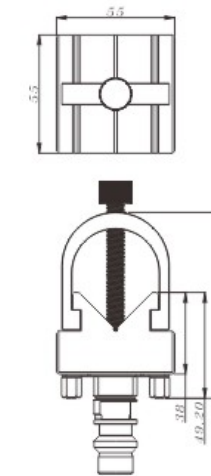


規格參數表 SPECIFICATION	
規格 SIZE	56x152x255mm
延長杆材料 MATERIAL	優質不銹鋼 32-38HRC NIPPON STAINLESS STEEL
附帶配件	不銹鋼手柄 × 1
應用 Application	EDM延長杆

綫切割夾具系列
Wire-cut EDM Chuck

PO-T0001

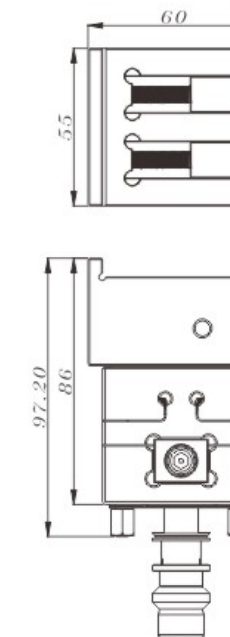
V型底綫切割夾頭
V-SHAPE WIRE CUT EDM HOLDER



規格參數表 SPECIFICATION	
規格 SIZE	55x55x86.5mm
主體材料 MATERIAL	420不銹鋼 50-53HRC Stainless Steel 420
出廠要求 TOLERANCE	同心度 ± 0.005mm Concentricity Tolerance ± 0.005mm
應用 Application	適用EDM、WEDM機床 Suitable For EDM/WEDM

PO-T0002

3向微調綫切割夾具
3 AXIES HIGH PRECISION CONTROL JIG

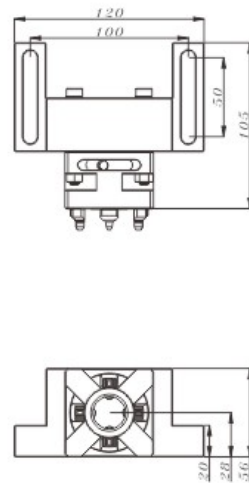
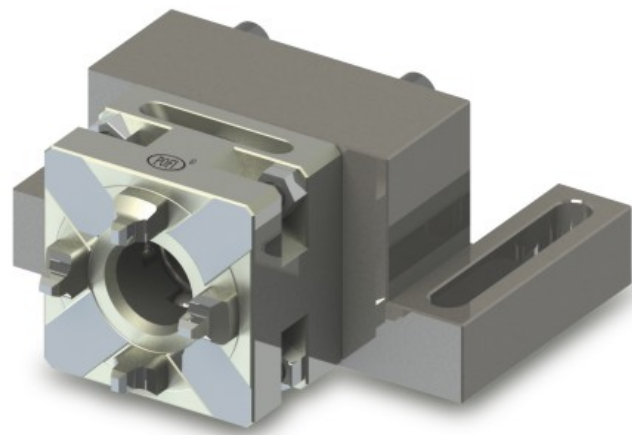


規格參數表 SPECIFICATION	
規格 SIZE	60x55x97.2mm
主體材料 MATERIAL	420不銹鋼 50-53HRC Stainless Steel 420
功能 FUNCTION	3軸多向微調, 夾持小型工件 3 Axes Fine Adjustment, to hold the Workpiece
應用 Application	適用WEDM機床 Suitable For WEDM



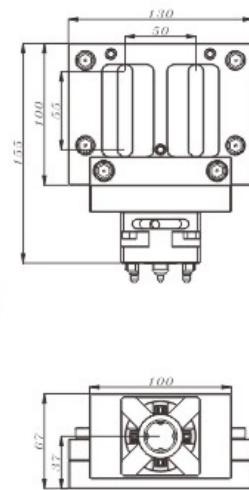
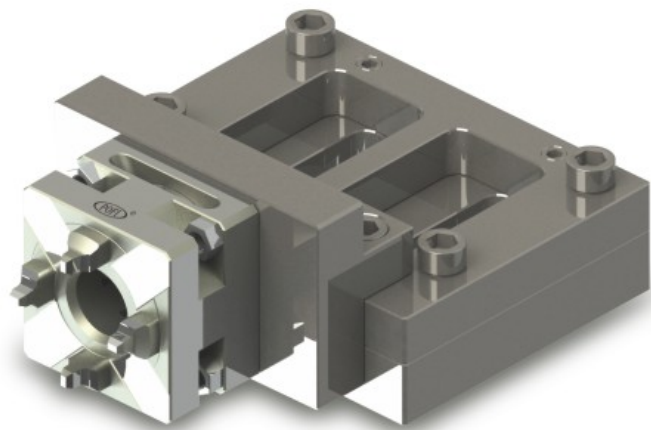
綫切割夾具系列 Wire-cut EDM Chuck

PO-T0003 固定式綫切割夾具 Fixed Wire-Cut EDM Chuck



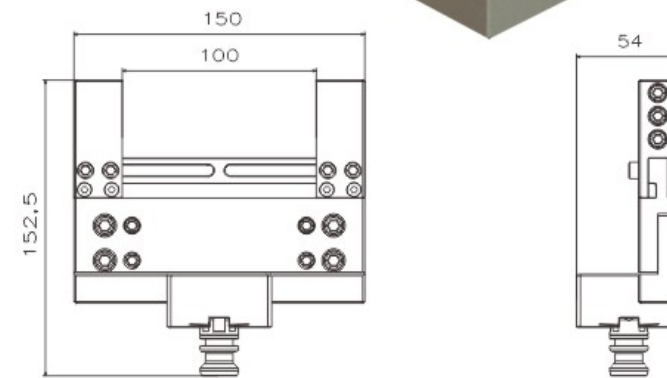
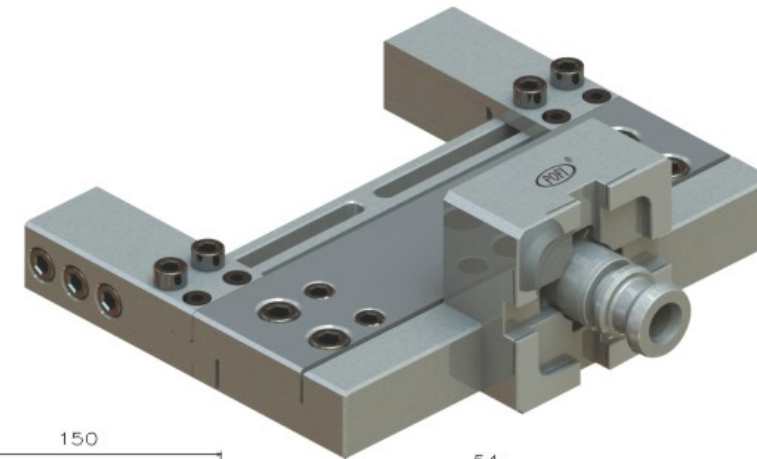
規格參數表 SPECIFICATION	
規格 SIZE	120x150x56mm
主體材料 MATERIAL	進口優質不銹鋼 57-60HRC NIPPON STAINLESS STEEL
鎖緊力 FORCE POWER	4000牛頓 4000N
附帶配件 INCLUDED	不銹鋼手柄 x1 Stainless Steel Handle x1 pcs
應用 APPLICATION	適用EDM、WEDM機床 Suitable For EDM/WEDM

PO-T0004 可調式綫切割夾具 Adjustable WEDM Chuck



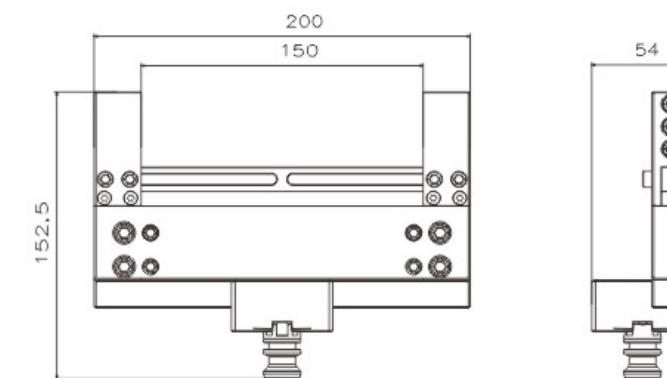
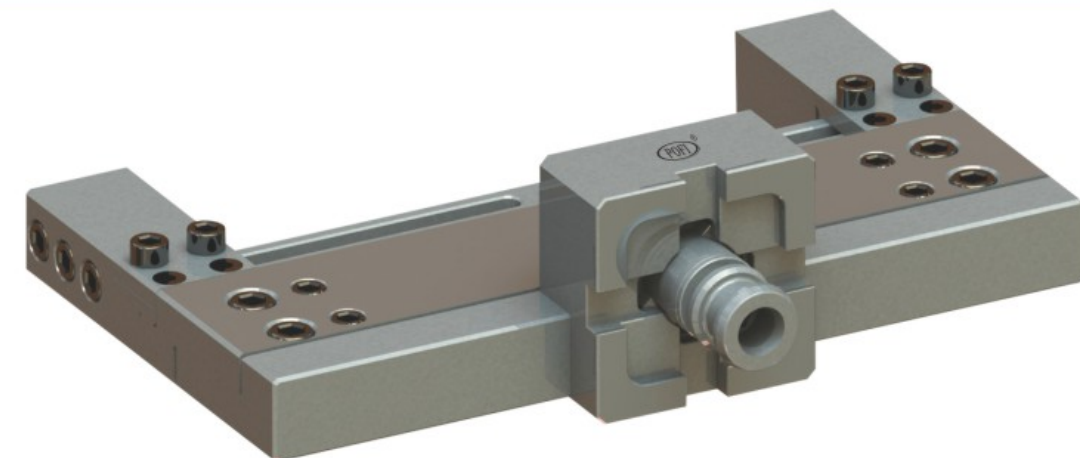
規格參數表 SPECIFICATION	
規格 SIZE	130x155x67mm
主體材料 MATERIAL	進口優質不銹鋼 57-60HRC NIPPON STAINLESS STEEL
鎖緊力 FORCE POWER	4000牛頓 4000N
附帶配件 INCLUDED	不銹鋼手柄 x1 Stainless Steel Handle x1 pcs
應用 APPLICATION	可微調，適用EDM、WEDM機床 Suitable For EDM/WEDM

PO-T0005 可調式綫切割虎鉗(開口距離0-100)



規格參數表 SPECIFICATION	
規格 SIZE	150x152.5x54mm
主體材料 MATERIAL	進口優質不銹鋼 50-53HRC NIPPON STAINLESS STEEL
應用 APPLICATION	適用EDM、WEDM機床 裝配3R卡盤

PO-T0006 可調式綫切割虎鉗(開口距離0-150)



規格參數表 SPECIFICATION	
規格 SIZE	200x152.5x54mm
主體材料 MATERIAL	進口優質不銹鋼 50-53HRC NIPPON STAINLESS STEEL
應用 APPLICATION	適用EDM、WEDM機床 裝配3R卡盤



D72 ITS夾頭系列
D72 ITS Holder

PO-U0001 D72 ITS S25方型不銹鋼夾頭
D72 ITS S25 STAINLESS HOLDER

規格參數表 SPECIFICATION	
規格 SIZE	D72x44.2mm
主體材料 MATERIAL	420不銹鋼 Stainless Steel 420
硬度 HARDNESS	30~36HRC

PO-U0002 D72 ITS U20槽型不銹鋼夾頭
D72 ITS S20 STAINLESS HOLDER

規格參數表 SPECIFICATION	
規格 SIZE	D72x44.2mm
主體材料 MATERIAL	420不銹鋼 Stainless Steel 420
硬度 HARDNESS	30~36HRC

PO-U0003 D72 ITS 平面不銹鋼夾頭 (帶自鎖螺絲)
D72 ITS Flat Stainless Steel Holder (screw Lock)

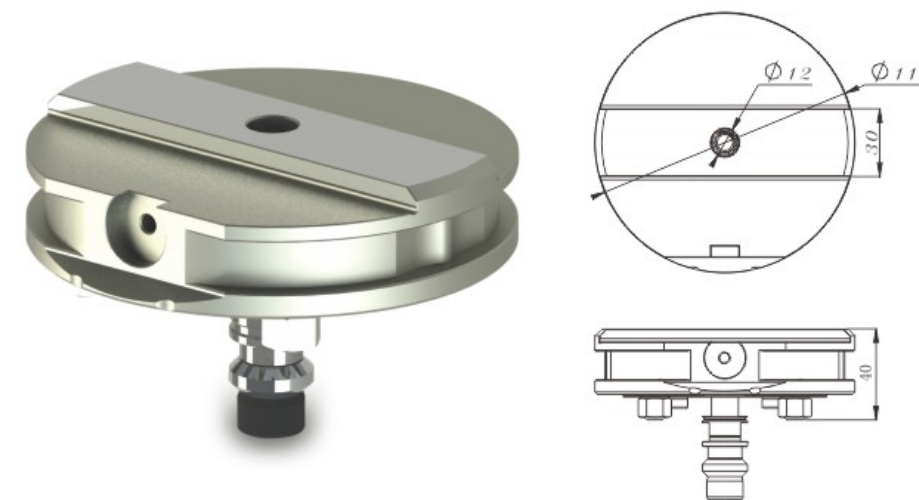
規格參數表 SPECIFICATION	
規格 SIZE	D72x44.2mm
主體材料 MATERIAL	420不銹鋼 Stainless Steel 420
硬度 HARDNESS	30~36HRC

PO-U0004 D72 ITS 平面不銹鋼夾頭
D72 ITS Blank Stainless Steel Holder

規格參數表 SPECIFICATION	
規格 SIZE	D72x44.2mm
主體材料 MATERIAL	420不銹鋼 Stainless Steel 420
硬度 HARDNESS	30~36HRC

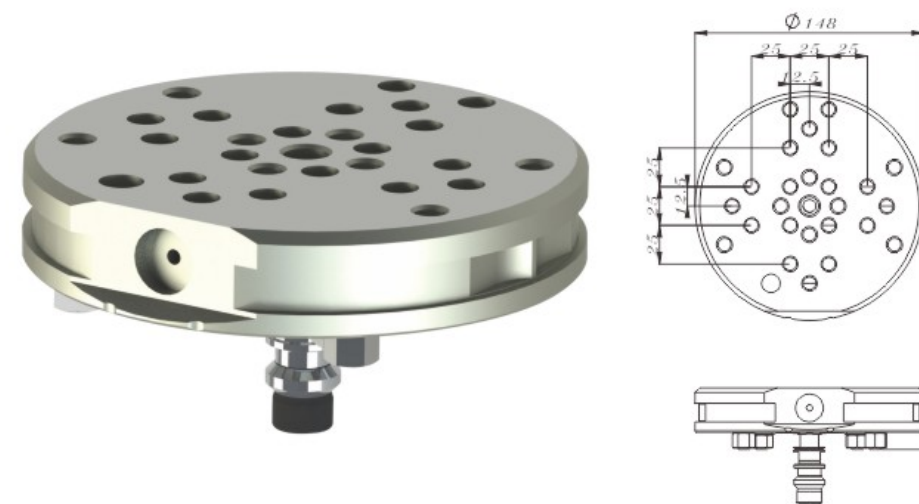
D115 ITS夾頭系列
D115 ITS Holder

PO-U0005 D115 ITS 零位基準座
D115 ITS REFERENCE PALLE

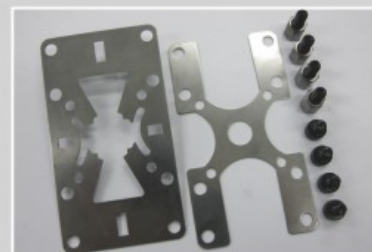
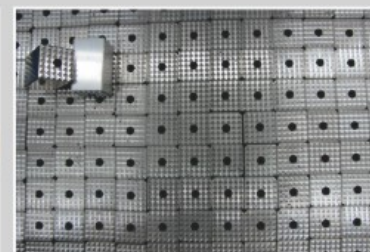
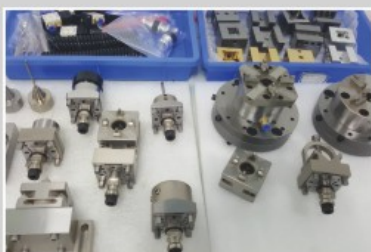


規格參數表 SPECIFICATION	
規格 SIZE	D115x40mm
主體材料 MATERIAL	420不銹鋼 Stainless Steel 420
硬度 HARDNESS	48~52HRC
裝配 ASSEMBLY	G型定位片 G Plate
出廠要求 FACTORY REQUIREMENTS	全部倒角、調平 All Chamfers, Leveling

PO-U0006 D148 ITS 平面夾頭
D148 ITS G R 25 PALLET

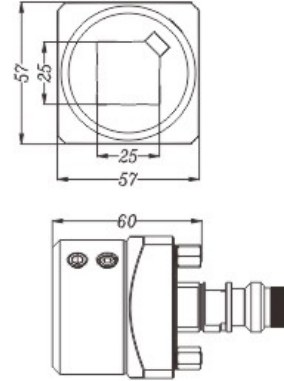
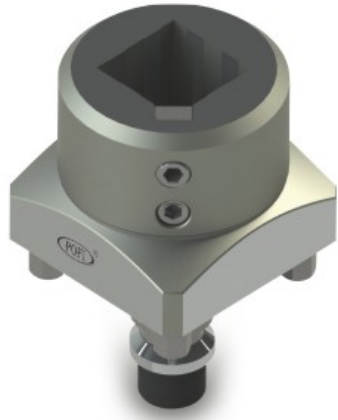


規格參數表 SPECIFICATION	
規格 SIZE	D148x40mm
主體材料 MATERIAL	420不銹鋼 Stainless Steel 420
硬度 HARDNESS	30~36HRC
裝配 ASSEMBLY	G型定位片 G Plate
出廠要求 FACTORY REQUIREMENTS	全部倒角、調平 All Chamfers, Leveling



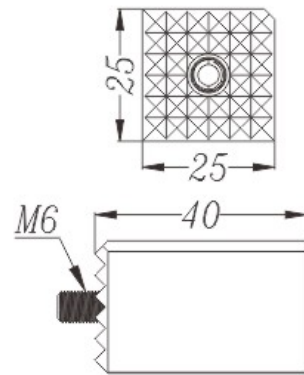
25方型電極/鎖嘴夾具系列 Special Holder

PO-M0001 25方型EDM電極夾具 25mm SQUARE ELECTRODE HOLDER FOR EDM MACHINING



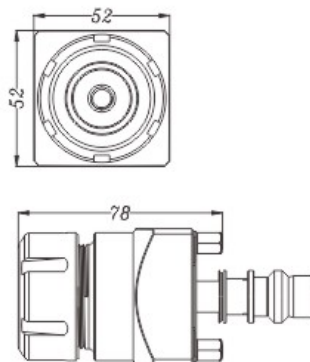
規格參數表 SPECIFICATION	
規格 Name	57x57x60mm
主體材料 Material	420不銹鋼 48~52HRC Stainless Steel 420

PO-M0002 25型尖齒方塊 25mm SHARP TOOTH ROD



規格參數表 SPECIFICATION	
規格 Name	25x25x40mm
主體材料 Material	420不銹鋼 48~52HRC Stainless Steel 420

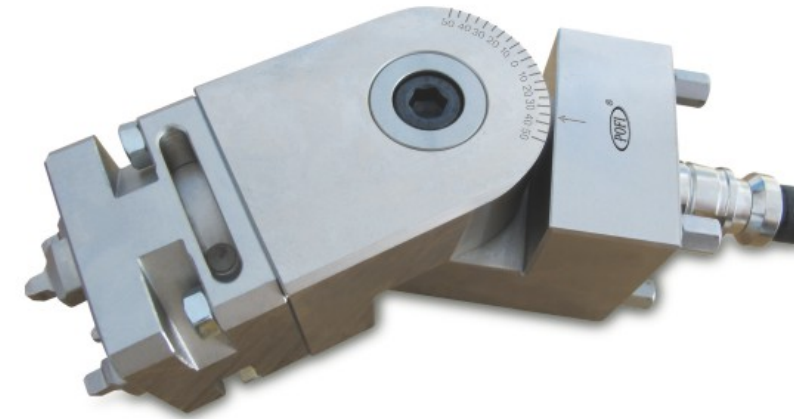
PO-M0003 ER32鎖嘴夾具 ER-32 COLLET HOLDER



規格參數表 SPECIFICATION	
規格 Name	52x52x78mm
主體材料 Material	420不銹鋼 48~52HRC Stainless Steel 420
附帶配件 Included	Φ 12鎖嘴一個 Φ 12 Collet 1pcs
公差要求 Tolerance	裝夾電極後同心度 ± 0.015(延長50mm) After Assemble Copper Electrode, Concentricity Tolerance ± 0.015mm

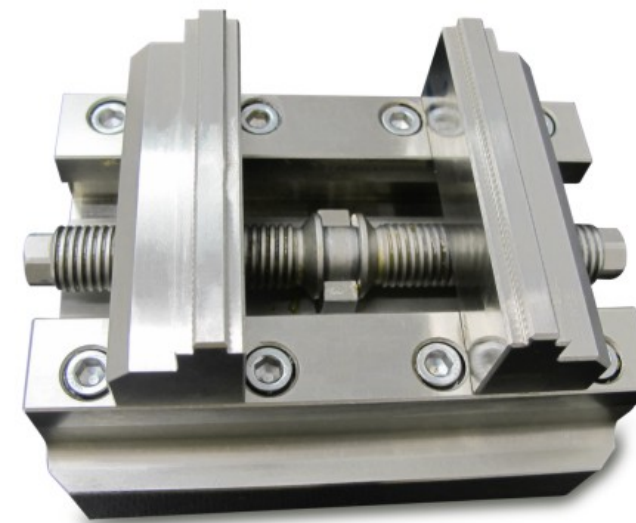
專用夾具系列 Special Holder

PO-V0001 加工入水口專用夾具 ANGLED CLAMPING UNIT



規格參數表 SPECIFICATION	
規格 Name	170x53x53mm
主體材料 Material	420不銹鋼 48~52HRC Stainless Steel 420
功能 Function	可擺動角度 ± 50° 以 5° 為一個單位 Rotatable degree ± 50, 5 Degree Gap Each Mark

PO-V0002 中心卡盤 CENTER VICE



規格參數表 SPECIFICATION	
規格 Name	130x100x80mm
主體材料 Material	420不銹鋼 48~52HRC Stainless Steel 420
功能 Function	裝配G型定位片, 自鎖中心復位公差 ± 0.1mm With G Plate, Center Tolerance ± 0.1mm

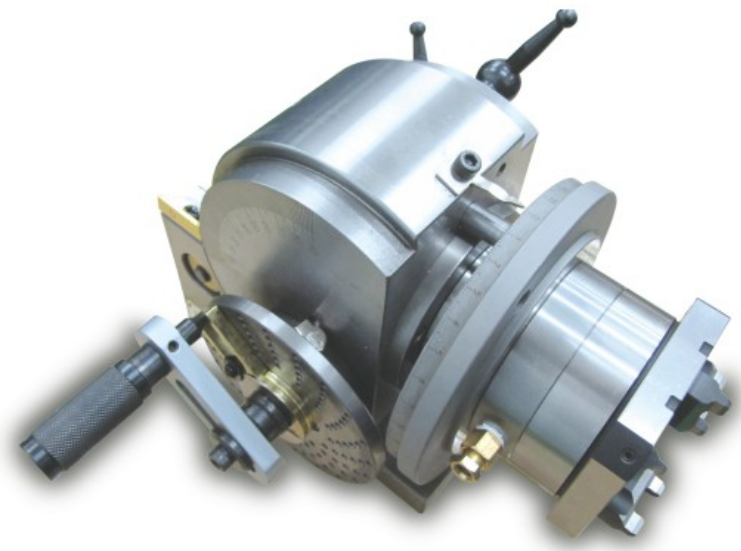


PO-V0003 磁盤夾具
MAGNETIC PALLET



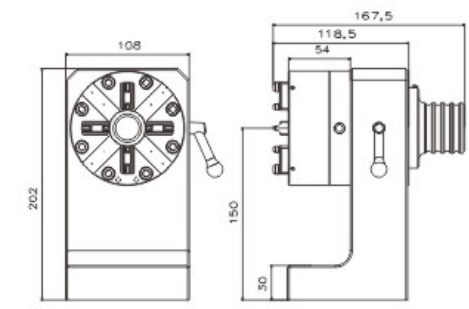
規格參數表 SPECIFICATION	
規格 Name	170x95x60mm
主體材料 Material	420不銹鋼 48~52HRC Stainless Steel 420
功能 Function	可事先預調, 裝配G型定位片 Able to Pre-adjust, Assemble with G Plate
應用 Application	適用檢測臺, EDM或CMM機床, 不適宜CNC加工 Suitable for EDM, CMM

PO-V0004 80方型萬能分度氣動卡盤
360 DEGREE ROTATABLE PNEUMATIC CHUCK 80



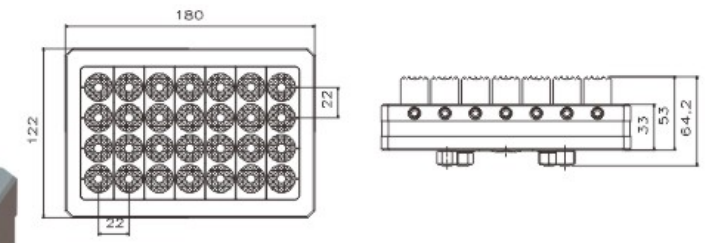
規格參數表 SPECIFICATION	
規格 Name	240x130x90mm
主體材料 Material	420不銹鋼 48~52HRC Stainless Steel 420

PO-V0006 D100型手動分度卡盤
Manual indexing chuck D100

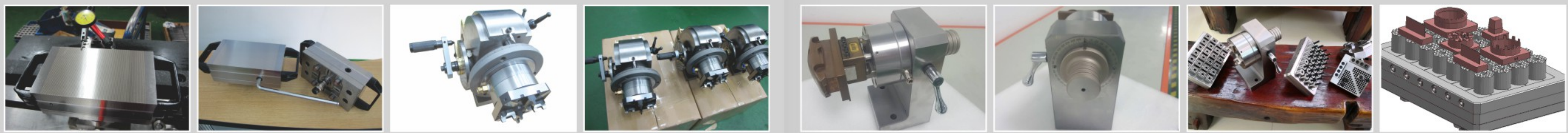


規格參數表 SPECIFICATION	
規格 Name	202x108x167.5mm
主體材料 Material	進口優質不銹鋼 57~60HRC NIPPON STAINLESS STEEL
功能 Function	手動360度旋轉, 精度(刻度表)
應用 Application	CNC機床、銑床

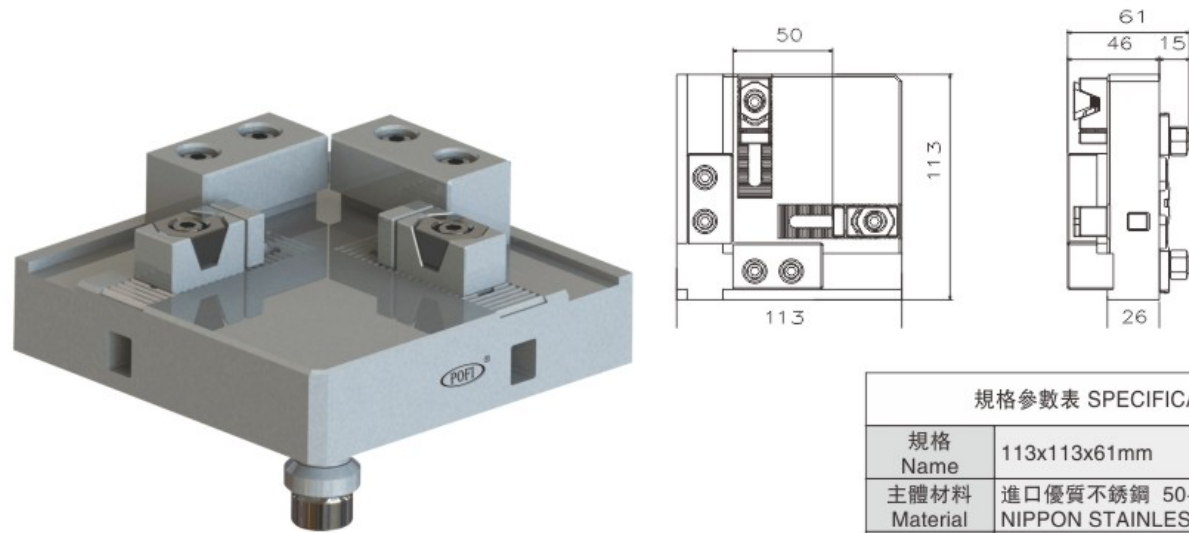
PO-V0007 組合式電極專用夾具



規格參數表 SPECIFICATION	
規格 Name	180x122x64.2mm
主體材料 Material	進口優質不銹鋼 57~60HRC NIPPON STAINLESS STEEL
功能 Function	一次性可加工多工位電極
應用 Application	EDM機床



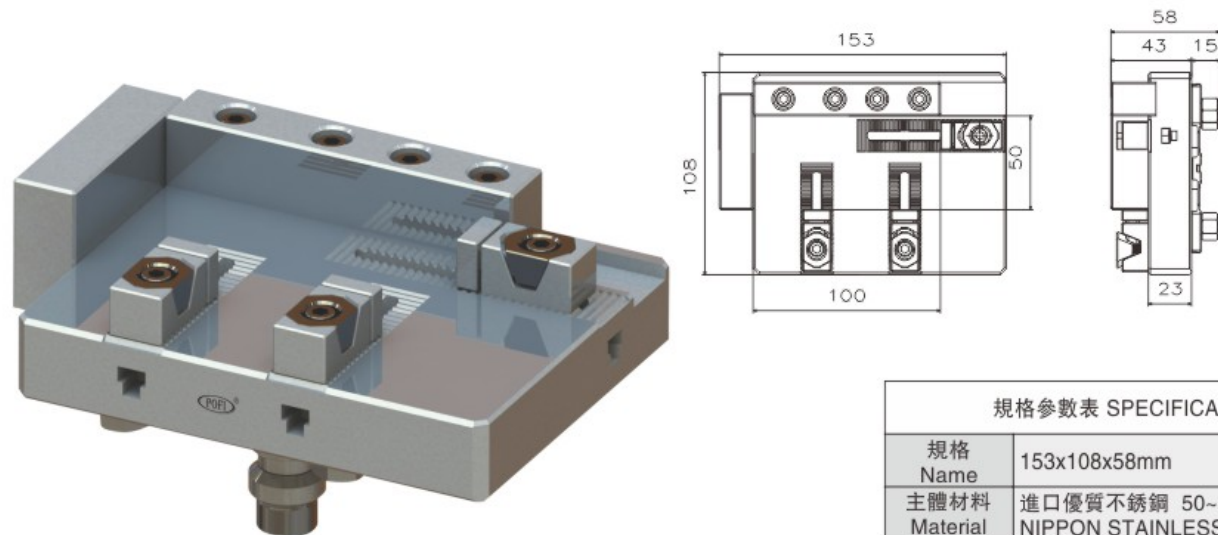
PO-V0008 20x50mm小型零件專用夾具



規格參數表 SPECIFICATION	
規格 Name	113x113x61mm
主體材料 Material	進口優質不銹鋼 50~53HRC NIPPON STAINLESS STEEL
功能 Function	裝配G型定位片 可加工20~50mm的模具鑲件和鋼件
應用 Application	CNC、EDM機床

針對加工20x20~50x50mm的模具鑲件和鋼件，導軌齒輪式專利設計

PO-V0009 50x100mm小型零件專用夾具



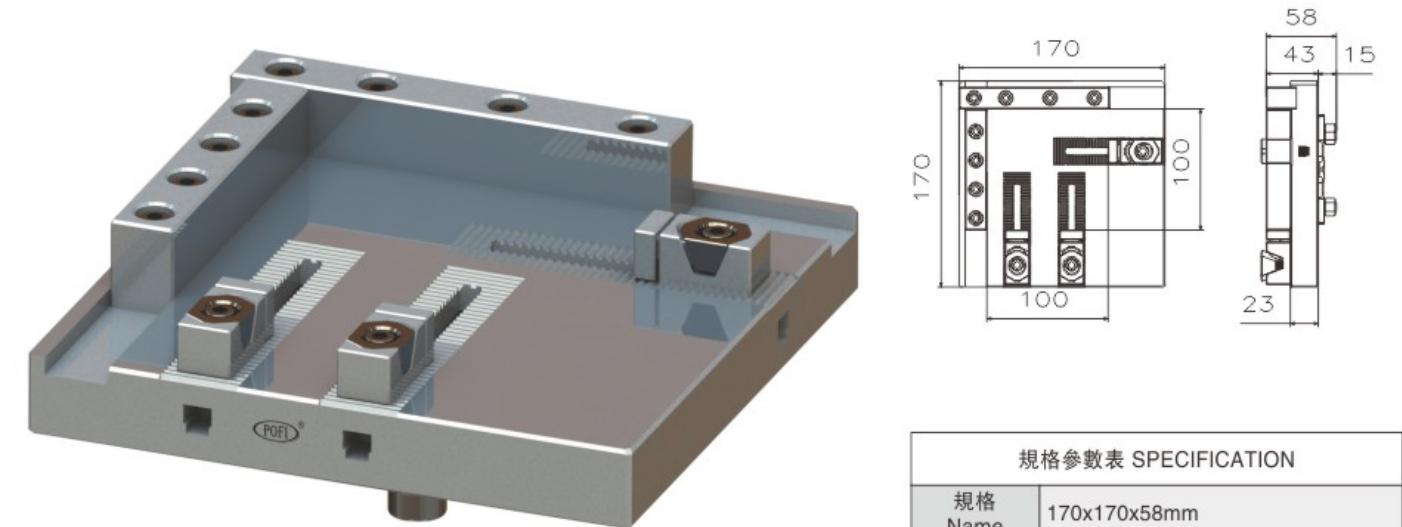
規格參數表 SPECIFICATION	
規格 Name	153x108x58mm
主體材料 Material	進口優質不銹鋼 50~53HRC NIPPON STAINLESS STEEL
功能 Function	裝配G型定位片 可加工50~100mm的模具鑲件和鋼件
應用 Application	CNC、EDM機床

針對加工25x50~50x100mm的模具鑲件和鋼件，導軌齒輪式專利設計



CNC加工完成可直接裝在EDM放電加工

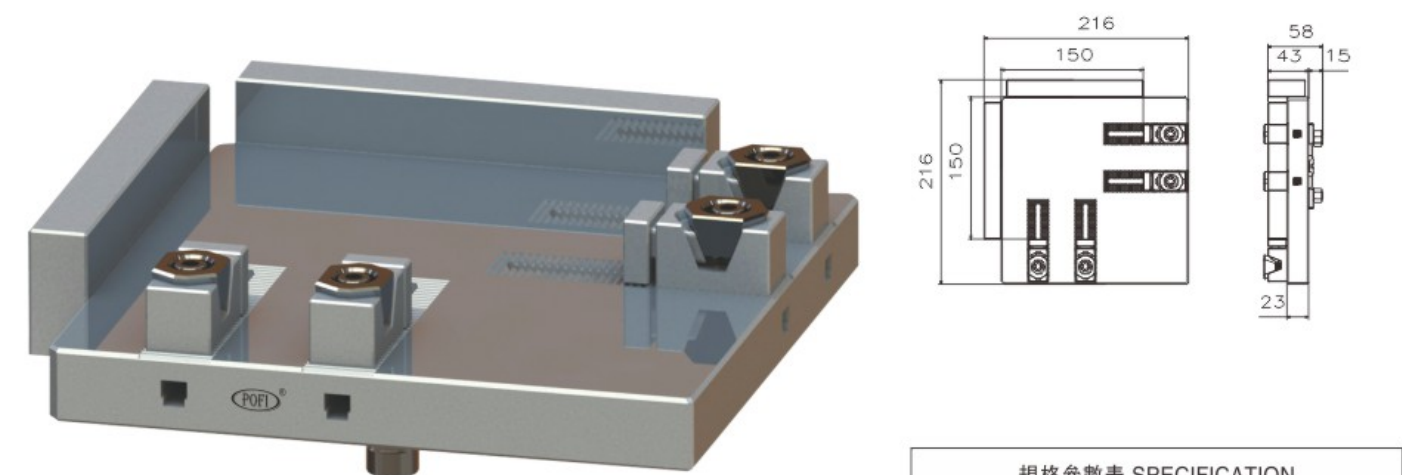
PO-V0010 100x100mm小型零件專用夾具



規格參數表 SPECIFICATION	
規格 Name	170x170x58mm
主體材料 Material	進口優質不銹鋼 50~53HRC NIPPON STAINLESS STEEL
功能 Function	裝配G型定位片 加工模具鑲件和鋼件
應用 Application	CNC、EDM機床

針對加工50x50~100x100mm的模具鑲件和鋼件，導軌齒輪式專利設計

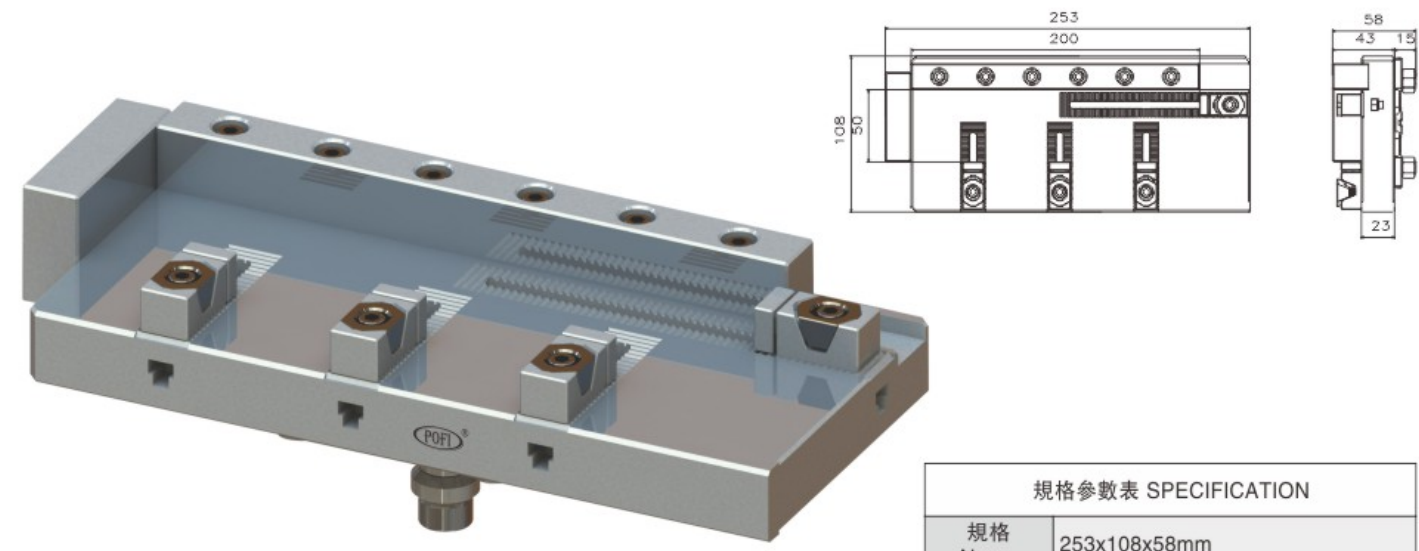
PO-V0011 100x150mm小型零件專用夾具



規格參數表 SPECIFICATION	
規格 Name	216x216x58mm
主體材料 Material	進口優質不銹鋼 50~53HRC NIPPON STAINLESS STEEL
功能 Function	裝配G型定位片 加工模具鑲件和鋼件
應用 Application	CNC、EDM機床

針對加工100x100~150x150mm的模具鑲件和鋼件，導軌齒輪式專利設計

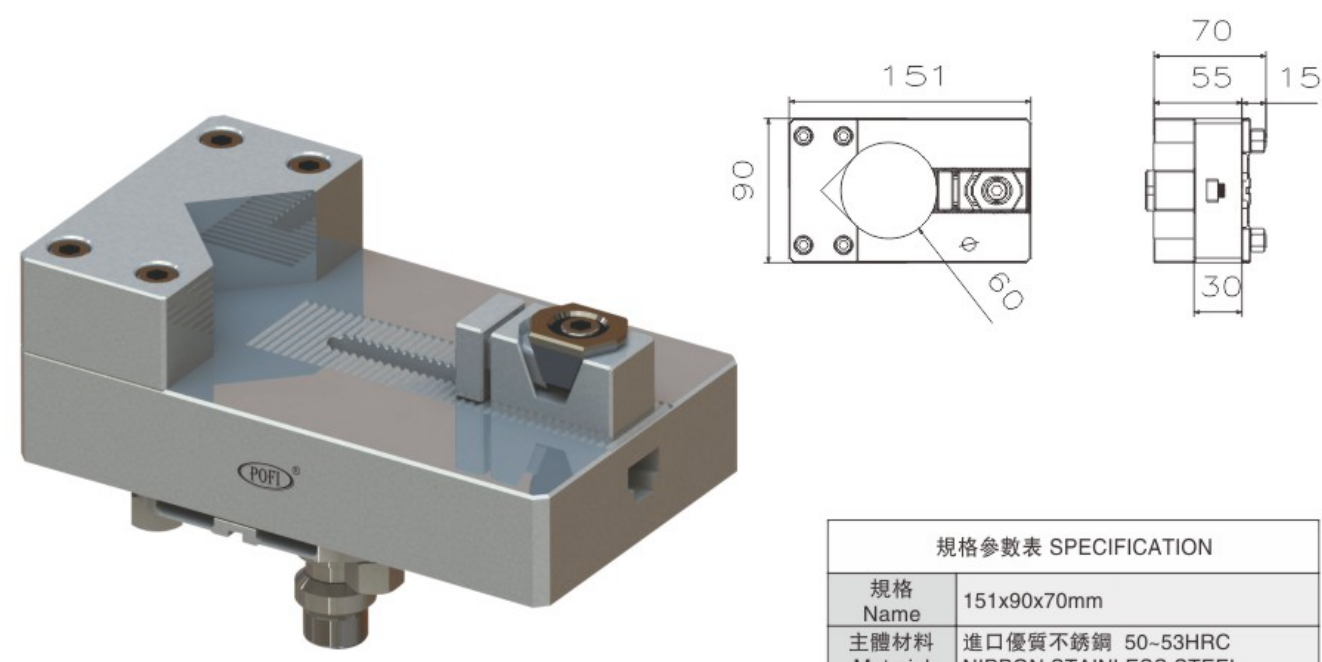
PO-V0012 50x200mm小型零件專用夾具



規格參數表 SPECIFICATION	
規格 Name	253x108x58mm
主體材料 Material	進口優質不銹鋼 50~53HRC NIPPON STAINLESS STEEL
功能 Function	裝配G型定位片 加工模具鑲件和鋼件
應用 Application	CNC、EDM機床

針對加工25x100~50x200mm的模具鑲件和鋼件，導軌齒輪式專利設計

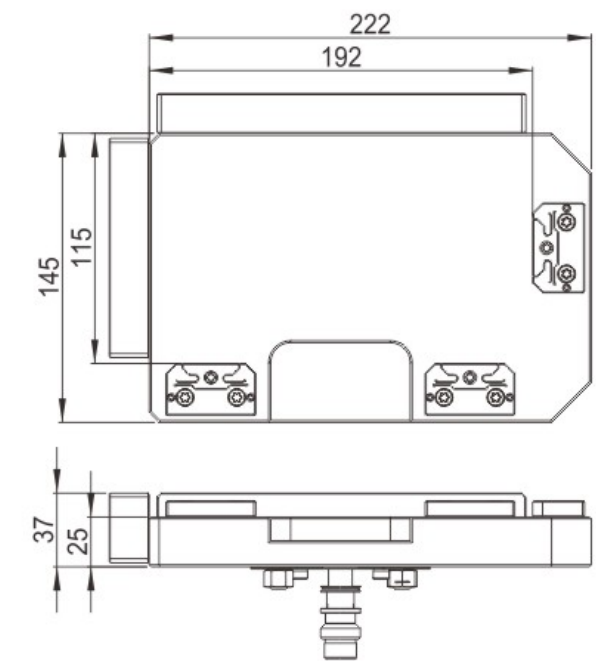
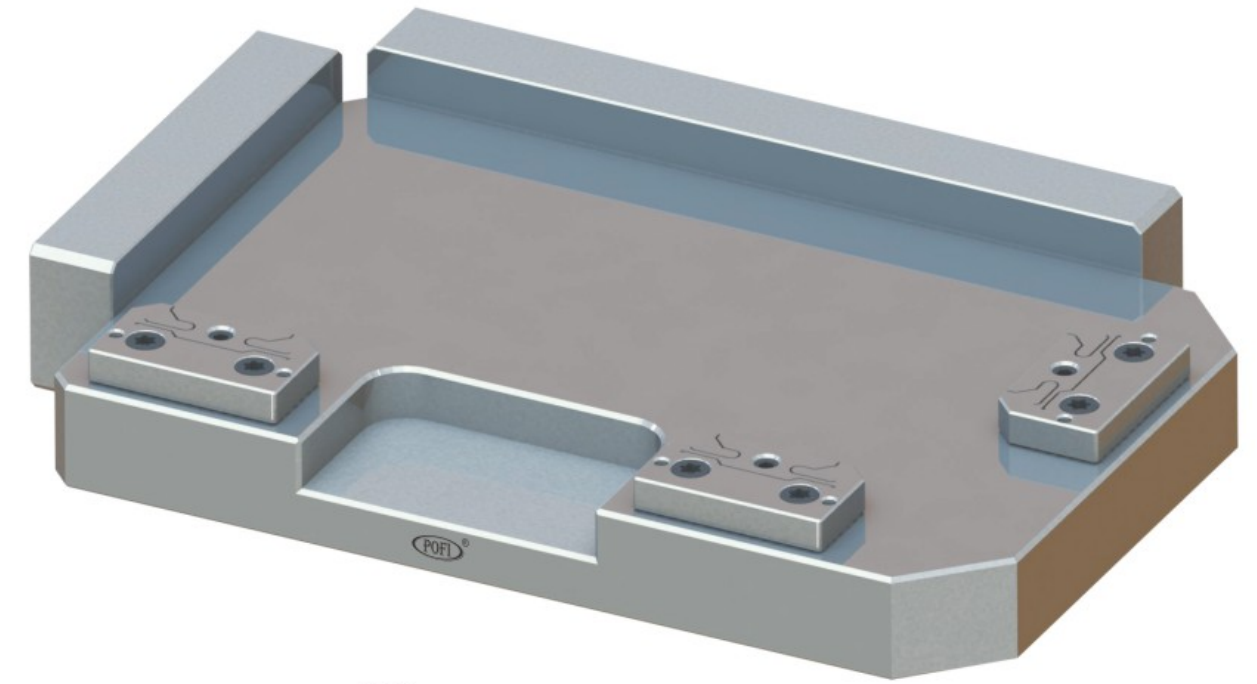
PO-V0013 $\Phi 20\sim 60$ mm小型零件專用夾具



規格參數表 SPECIFICATION	
規格 Name	151x90x70mm
主體材料 Material	進口優質不銹鋼 50~53HRC NIPPON STAINLESS STEEL
功能 Function	裝配G型定位片 加工模具鑲件和鋼件
應用 Application	CNC、EDM機床

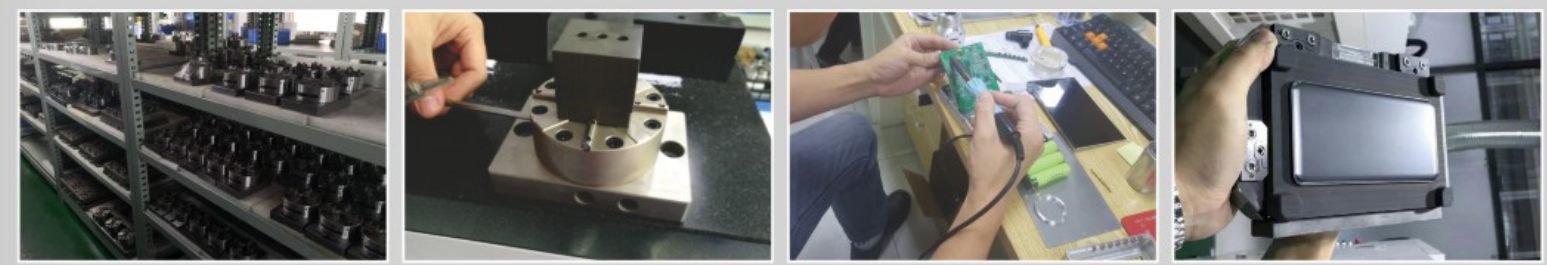
針對加工20~60mm的模具鑲件和鋼件，導軌齒輪式專利設計

PO-V0014 熱彎模專用夾具



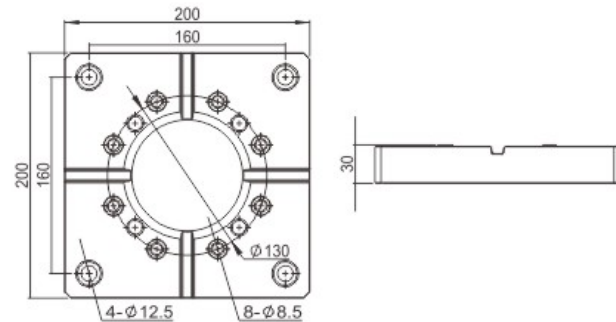
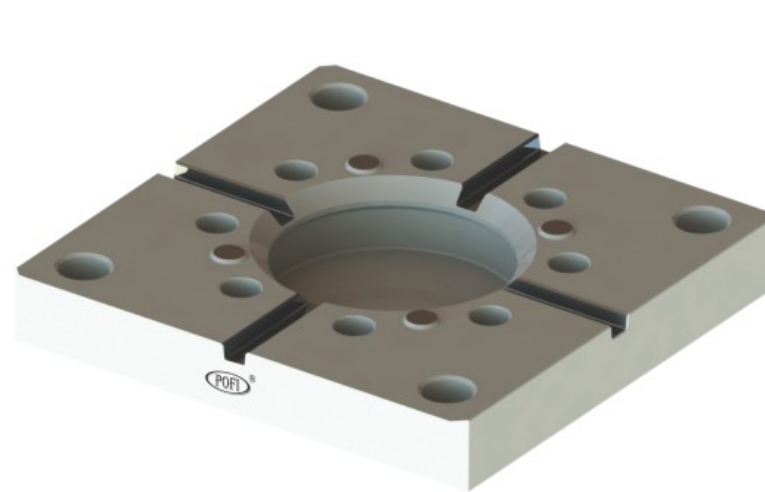
規格參數表 SPECIFICATION	
規格 Name	222x145x37mm
主體材料 Material	進口優質不銹鋼 50~53HRC NIPPON STAINLESS STEEL
功能 Function	裝配G型定位片 加工模具鑲件和鋼件
應用 Application	CNC、EDM機床

針對石墨熱彎模具開發



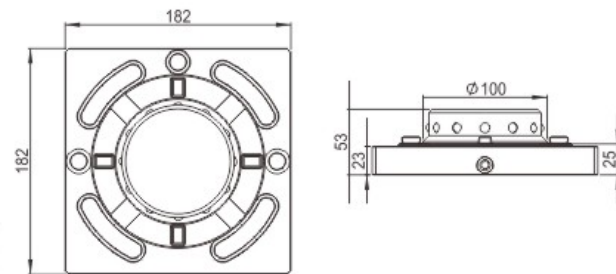
D150氣動專用卡盤 (可加工鋼件)

PO-X0001 D150氣動專用卡盤托板



規格參數表 SPECIFICATION	
規格 SIZE	200x200x30mm
主體材料 MATERIAL	日本優質鉻鋼 57~60HRC NIPPON STAINLESS STEEL
應用 Application	配合PO-X0002使用

PO-X0002 D150氣動專用卡盤底座



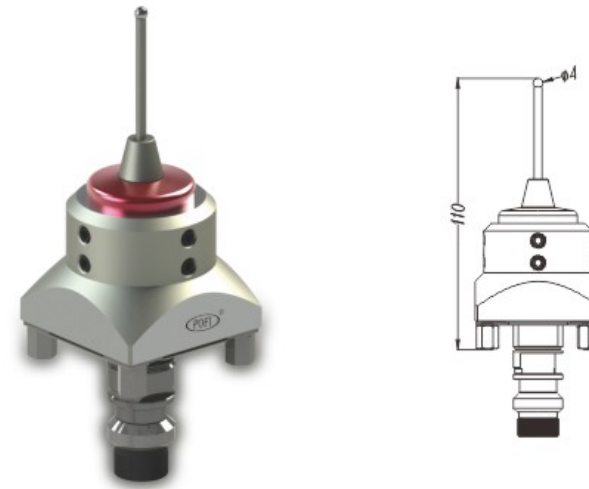
規格參數表 SPECIFICATION	
規格 SIZE	182x182x53mm
主體材料 MATERIAL	日本優質鉻鋼 57~60HRC NIPPON STAINLESS STEEL
使用壓力 AIR PRESSURE REQUIRE	6公斤 6 Bar
應用 Application	CNC機床

適用加工200x200x50mm以內的鋼件



分中檢測系列 Centering Device

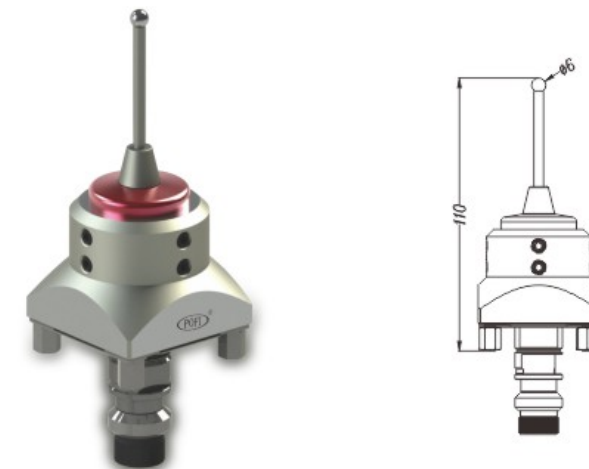
PO-N0001 D4鈎鋼珠中心棒 D4 Centering Sensor



規格參數表 SPECIFICATION	
規格 Name	51x51x110mm
主體材料 Material	420不銹鋼 48~52HRC Stainless Steel 420
出廠要求 Tolerance	同心度 ± 0.002mm Concentricity Tolerance ± 0.002mm

分中完，必須旋轉90度再次分中確認

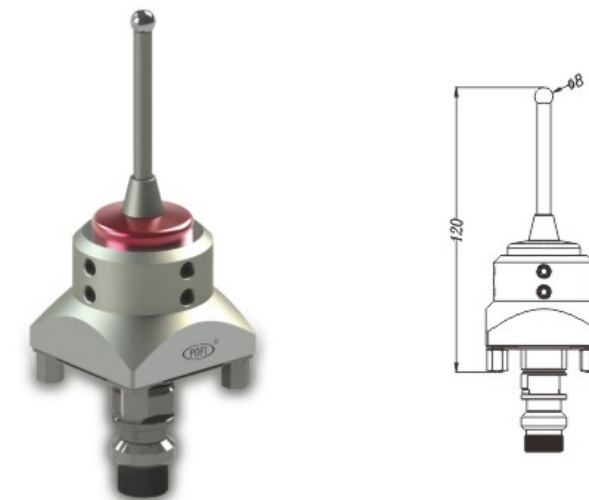
PO-N0002 D6鈎鋼珠中心棒 D6 Centering Sensor



規格參數表 SPECIFICATION	
規格 Name	51x51x110mm
主體材料 Material	420不銹鋼 48~52HRC Stainless Steel 420
出廠要求 Tolerance	同心度 ± 0.002mm Concentricity Tolerance ± 0.002mm

分中完，必須旋轉90度再次分中確認

PO-N0003 D8鈎鋼珠中心棒 D8 Centering Sensor

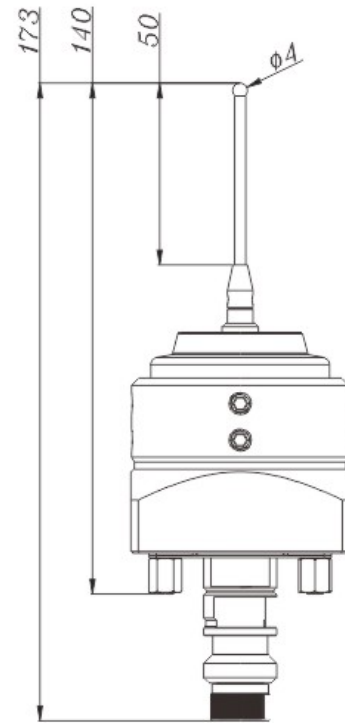


規格參數表 SPECIFICATION	
規格 Name	51x51x120mm
主體材料 Material	420不銹鋼 48~52HRC Stainless Steel 420
出廠要求 Tolerance	同心度 ± 0.002mm Concentricity Tolerance ± 0.002mm

分中完，必須旋轉90度再次分中確認

分中檢測系列 Centering Device

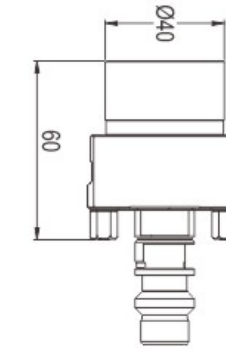
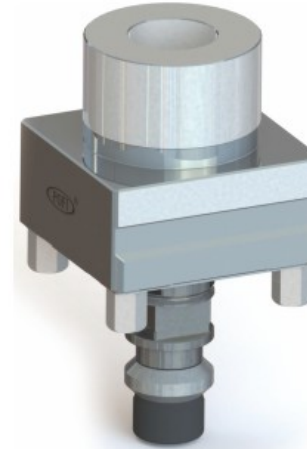
PO-N0004 D4鈎鋼珠彈性中心棒 D4 SPRING TYPE CENTERING SENSOR



規格參數表 SPECIFICATION	
規格 Name	56x56x140mm
主體材料 Material	420不銹鋼 48~52HRC Stainless Steel 420
出廠要求 Tolerance	同心度 $\pm 0.005\text{mm}$ Concentricity Tolerance $\pm 0.005\text{mm}$

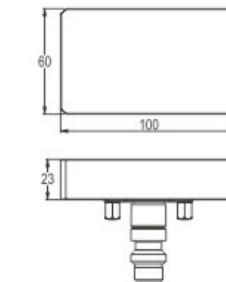
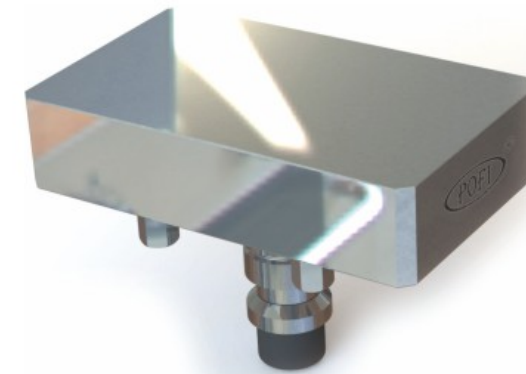
分中完，必須旋轉90度再次分中確認

PO-N0005 50x50零位基準座 GAUGING PIN



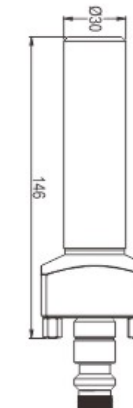
規格參數表 SPECIFICATION	
規格 Name	51x51x60mm
主體材料 Material	420不銹鋼 48~52HRC Stainless Steel 420
出廠要求 Tolerance	同心度 $\pm 0.002\text{mm}$ Concentricity Tolerance $\pm 0.002\text{mm}$

PO-N0006 100x60零位基準座 PARALLEL GAUGING PIN



規格參數表 SPECIFICATION	
規格 Name	100x60x23mm
主體材料 Material	420不銹鋼 48~52HRC Stainless Steel 420
出廠要求 Tolerance	同心度 $\pm 0.002\text{mm}$ Concentricity Tolerance $\pm 0.002\text{mm}$

PO-N0007 $\phi 30$ 柱型零位基準座 CHECKING PIN

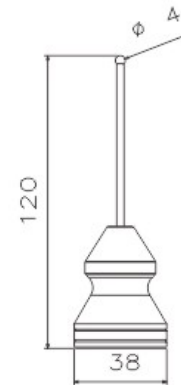


規格參數表 SPECIFICATION	
規格 Name	$\phi 30 \times 146\text{mm}$
主體材料 Material	420不銹鋼 48~52HRC Stainless Steel 420
出廠要求 Tolerance	同心度 $\pm 0.005\text{mm}$ Concentricity Tolerance $\pm 0.005\text{mm}$



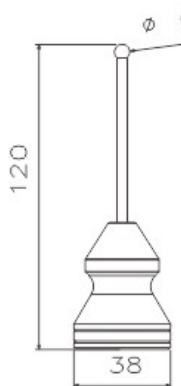
分中檢測系列 Centering Device

PO-P0001 D4 EDM鎢鋼球磁力分中球 D4 BALL MAGNATIC PROBE



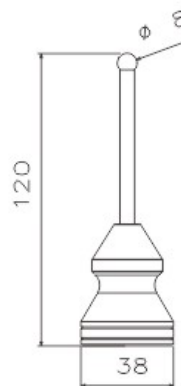
規格參數表 SPECIFICATION	
規格 Name	Φ38x120mm
主體材料 Material	420不銹鋼 30~36HRC Stainless Steel 420

PO-P0002 D6 EDM鎢鋼球磁力分中球 D6 BALL MAGNATIC PROBE



規格參數表 SPECIFICATION	
規格 Name	Φ38x120mm
主體材料 Material	420不銹鋼 30~36HRC Stainless Steel 420

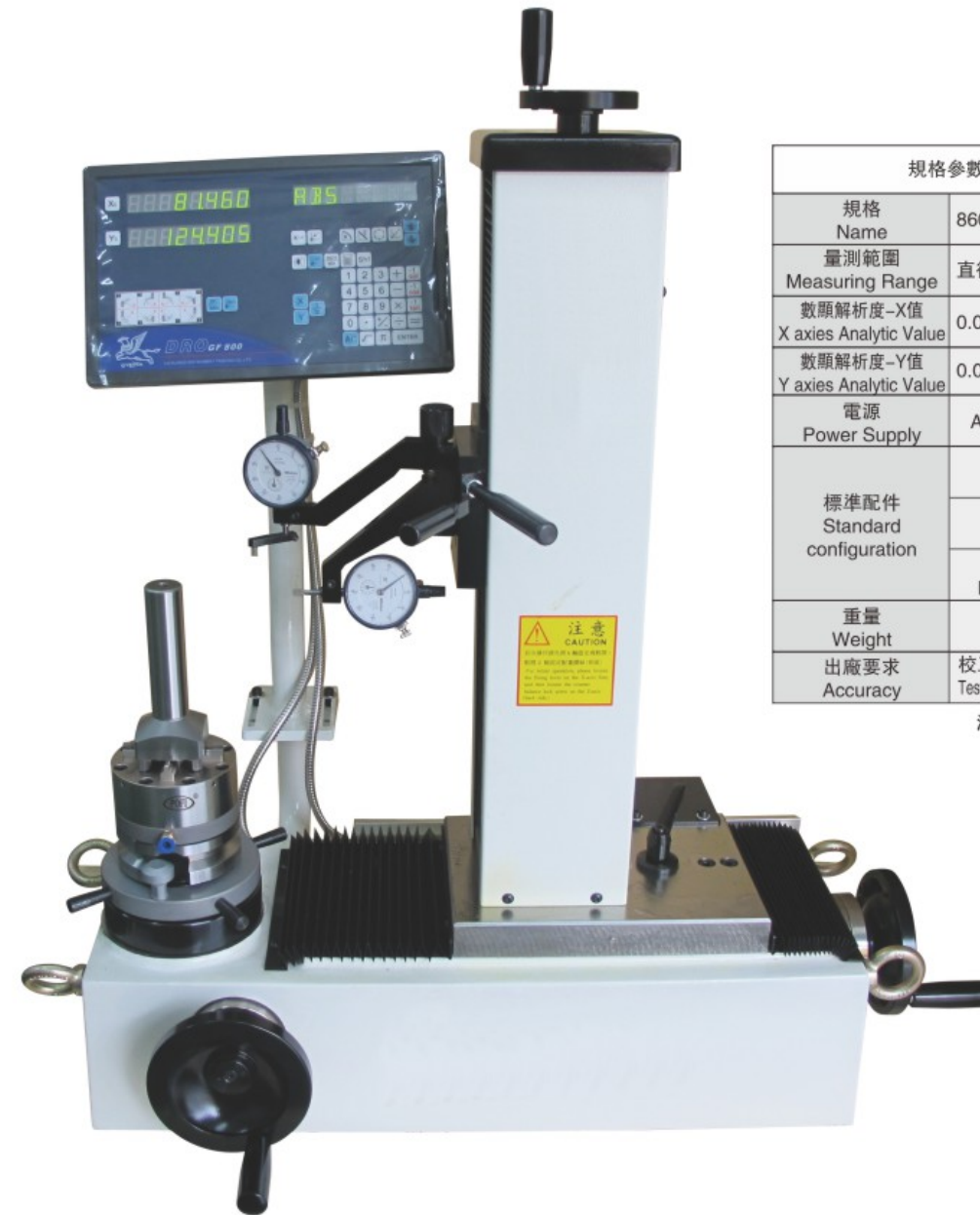
PO-P0001 D8 EDM鎢鋼球磁力分中球 D8 BALL MAGNATIC PROBE



規格參數表 SPECIFICATION	
規格 Name	Φ38x120mm
主體材料 Material	420不銹鋼 30~36HRC Stainless Steel 420

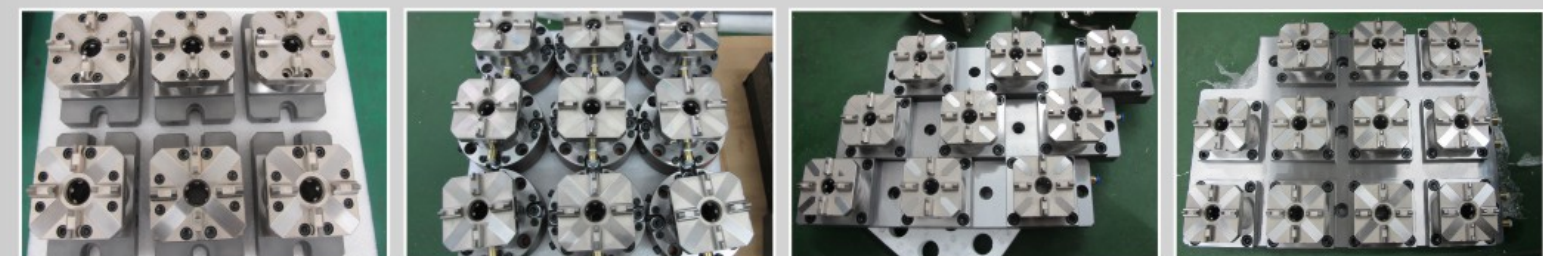
夾具預調儀系列 3D Workpiece Detector

POFI-300 數顯2軸夾具預調儀 3D Workpiece Detector



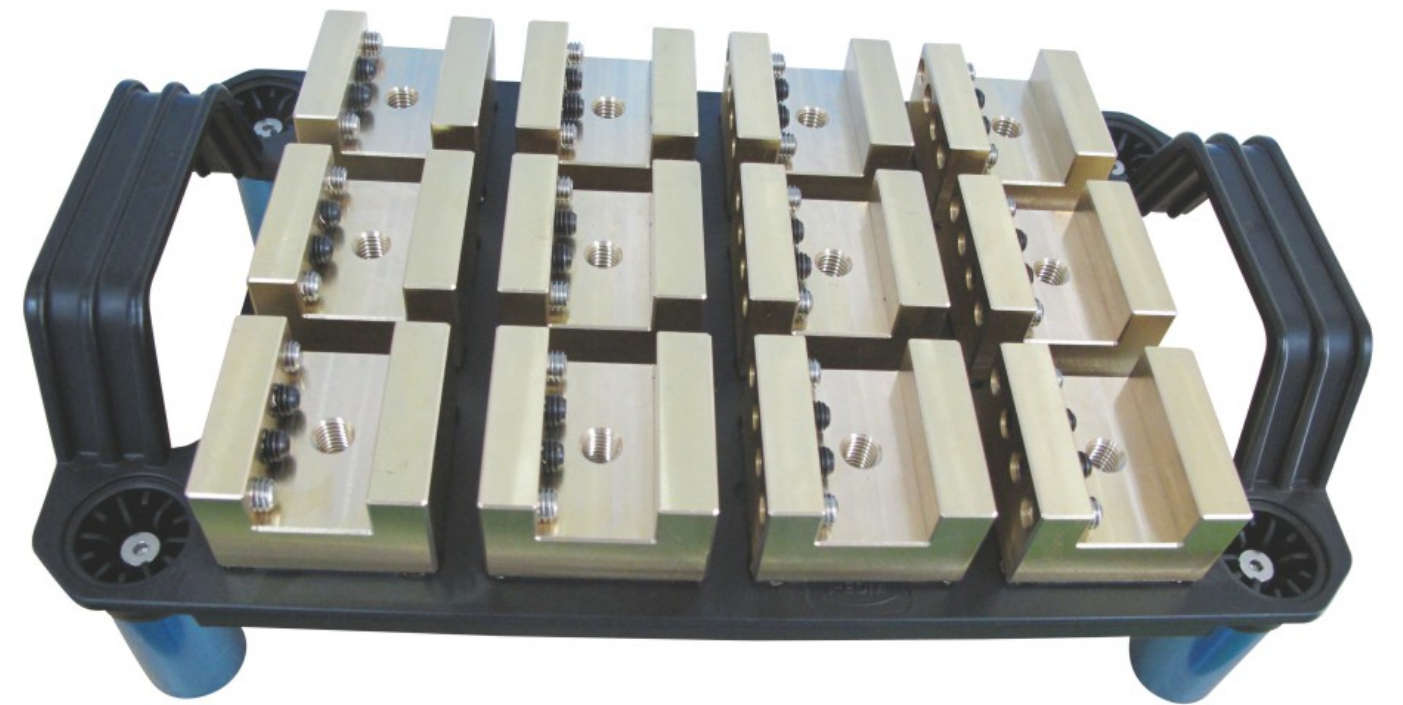
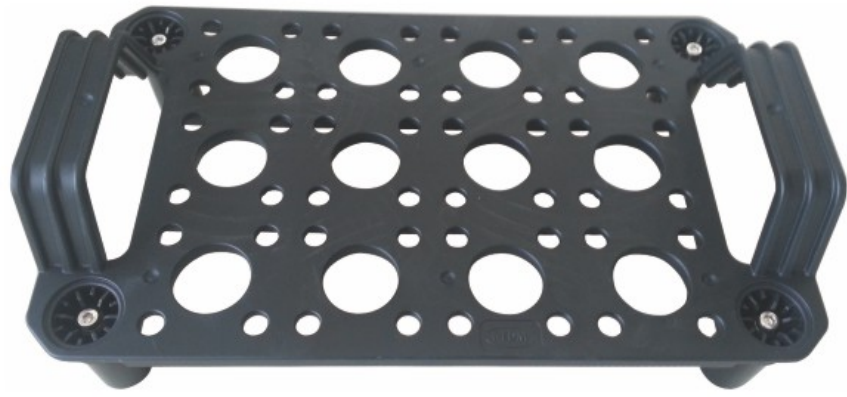
規格參數表 SPECIFICATION		
規格 Name	860x230x900mm	
量測範圍 Measuring Range	直徑 (X):300mm	高度 (Y):30~300mm
數顯解析度-X值 X axes Analytic Value	0.005mm	
數顯解析度-Y值 Y axes Analytic Value	0.005mm	
電源 Power Supply	AC 110V/220V	50HZ/60HZ
標準配件 Standard configuration	顯示器 Display	光學尺 Digital Readout
	校正棒 Test Bar	
	百分表 Dial Indicator	x 2pcs
重量 Weight	103kg	
出廠要求 Accuracy	校正棒120mm高 同心度 ± 0.01mm Test Bar 120 Height, Concentricity Tolerance ± 0.01mm	

注：詳細數據可參閱產品出廠說明書。



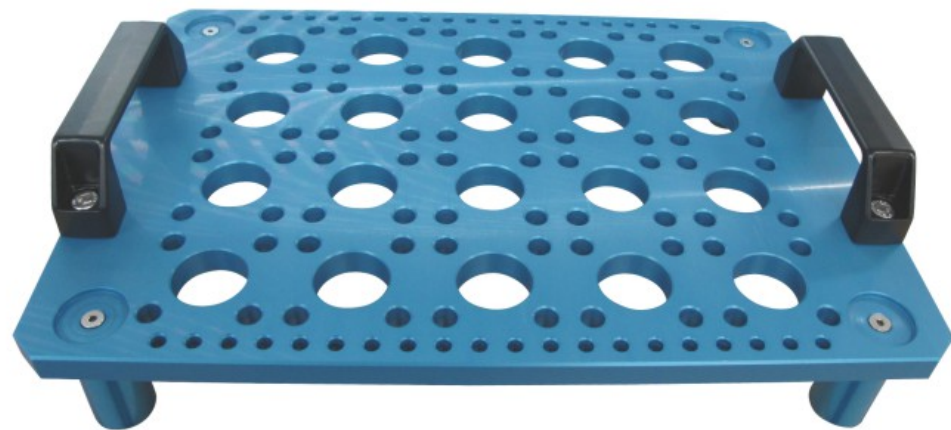
PO-X0001 1出12塑料托架
PLASTIC SHELF FOR STANDARD HOLDER

品名：1出12黃銅夾頭套裝



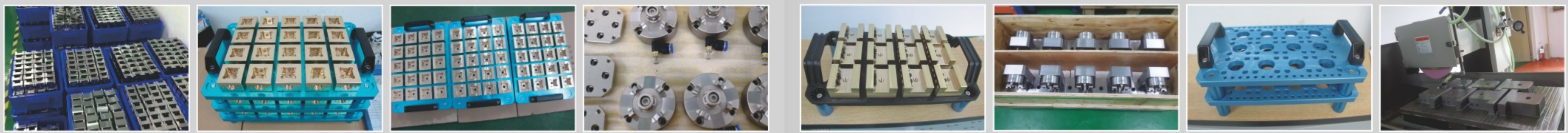
規格參數表 SPECIFICATION	
規格 Name	210x190x60mm

PO-X0002 1出20鋁合金豪華托架
ALUMINUM SHELF FOR STANDARD HOLDER



規格參數表 SPECIFICATION	
規格 Name	390x255x60mm

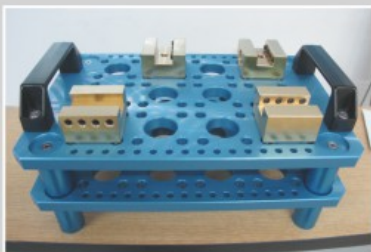
型號	品名	數量(套)	配置
PO-C0001SET	U15槽型黃銅夾頭套裝	1	塑膠托架及定位片
PO-C0002SET	U20槽型黃銅夾頭套裝	1	塑膠托架及定位片
PO-C0003SET	U25槽型黃銅夾頭套裝	1	塑膠托架及定位片
PO-C0004SET	51x51平面黃銅夾頭套裝	1	塑膠托架及定位片
PO-C0005SET	S15方型黃銅夾頭套裝	1	塑膠托架及定位片
PO-C0006SET	S20槽型黃銅夾頭套裝	1	塑膠托架及定位片
PO-C0007SET	S25槽型黃銅夾頭套裝	1	塑膠托架及定位片



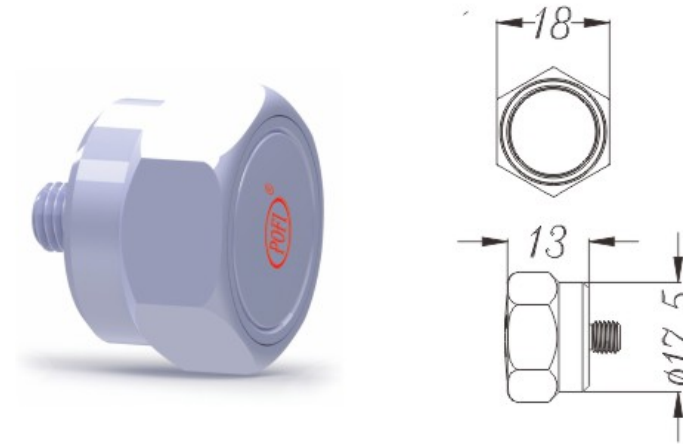
品名：1出12鋁合金夾頭套裝



型號	品名	數量(套)	配置
PO-D0001SET	U15槽型鋁合金夾頭套裝	1	塑膠托架及定位片
PO-D0002SET	U20槽型鋁合金夾頭套裝	1	塑膠托架及定位片
PO-D0003SET	U25槽型鋁合金夾頭套裝	1	塑膠托架及定位片
PO-D0004SET	51x51平面鋁合金夾頭套裝	1	塑膠托架及定位片
PO-D0005SET	S15方型鋁合金夾頭套裝	1	塑膠托架及定位片
PO-D0006SET	S20槽型鋁合金夾頭套裝	1	塑膠托架及定位片
PO-D0007SET	S25槽型鋁合金夾頭套裝	1	塑膠托架及定位片

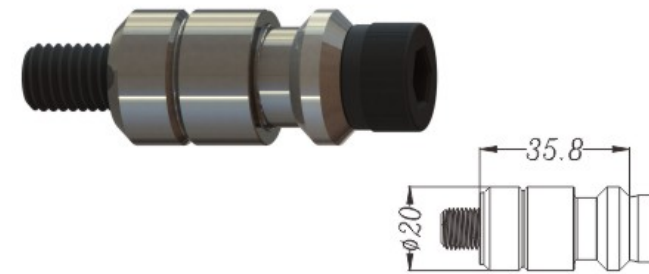


PO-Q0001 專用電子芯片
ELECTRONIC CHIP



規格參數表 SPECIFICATION	
規格 Name	Φ 18x18mm
主體材料 Material	ABS

PO-Q0003



品名 Name 標準拉釘 Manual Spigot
材料 Stainless Steel 硬質不銹鋼 40~44HRC

PO-Q0004



品名 Name 自動拉釘 Automatic Spigot
材料 Stainless Steel 硬質不銹鋼 40~44HRC

PO-Q0013



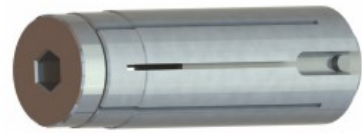
品名 Name 拉釘環
材料 Stainless Steel 硬質不銹鋼
應用 Application 損耗件，配合拉釘使用

PO-Q0011



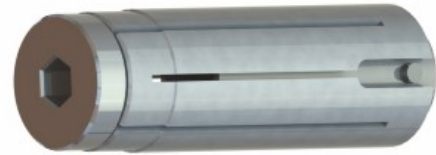
品名 Name 1出4高身膠架
材料 Stainless Steel 120x120x45mm
應用 Application 用于存放電極夾頭

PO-Q0009



品名 Name	Φ10膨脹定位銷
規格 Specification	Φ10x30mm
材料 Material	硬質不銹鋼
應用 Application	定位用

PO-Q0010



品名 Name	Φ20膨脹定位銷
規格 Specification	Φ20x50mm
材料 Material	硬質不銹鋼
應用 Application	定位用

PO-Q0005A



品名 Name	電極校正頭 (高精度)
規格 Specification	Φ100x110mm
重量 Weight	4.8公斤
應用 Application	裝配90定位片, 側推力20~30kg, 偏移公差0.05mm

PO-Q0005C



品名 Name	千秋架改裝板
規格 Specification	Φ100x20mm
材料 Material	鋁合金
應用 Application	裝配90定位片, 用於改裝電極校正頭

PO-Q0015



品名 Name	防屑鉛塞
產地 Place of Origin	鋁合金
應用 Application	防屑用

PO-Q0017



品名 Name	Airtac 開關A
產地 Place of Origin	臺灣
應用 Application	EDM開關用

PO-Q0019



品名 Name	SMC卷喉
產地 Place of Origin	日本
應用 Application	連接用

PO-Q0016



品名 Name	日本扭力扳手
產地 Place of Origin	日本
應用 Application	用于電極夾頭的安裝

PO-Q0018



品名 Name	Airtac 開關B
產地 Place of Origin	臺灣
應用 Application	CNC開關用

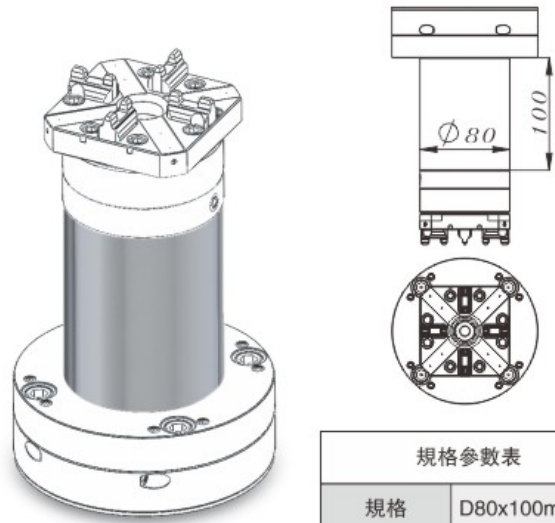
PO-Q0020



品名 Name	原裝日本SMC增壓器
產地 Place of Origin	日本
應用 Application	用于增加氣壓



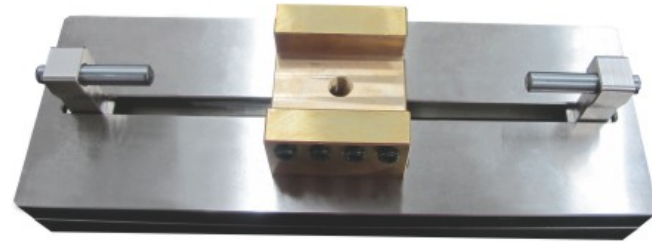
PO-Q0021



品名：EDM延長杆

規格參數表	
規格	D80x100mm
主體材料	鋁合金
應用	EDM延長用

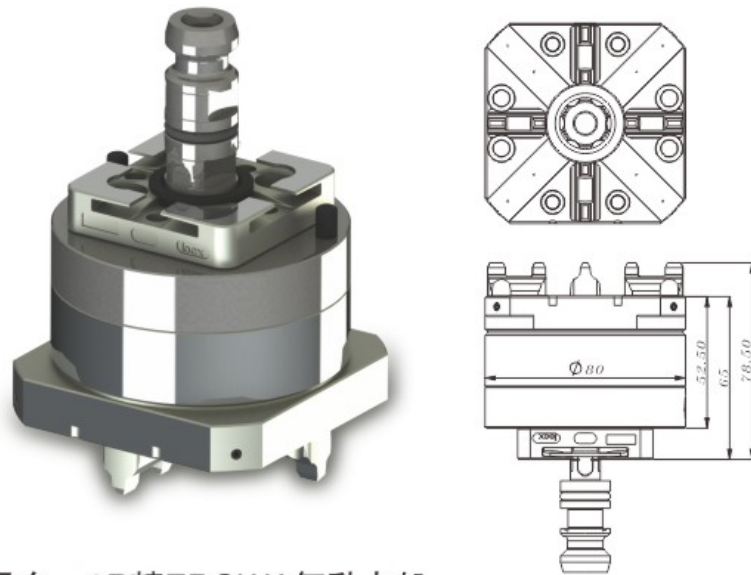
PO-Q0022



品名：電極中心器

規格參數表	
規格	250x90x60mm
主體材料	420 不銹鋼 32~36HRC
應用	方便電極裝夾尋中

PO-Q0023



品名：3R轉EROWA氣動卡盤

規格參數表	
規格	80x80x78.5mm
主體材料	日本優質鉻鋼 56~60HRC
使用壓力	6公斤，帶吹氣清潔功能
鎖緊力	10000牛頓
主體調質	真空熱處理加深冷
主體表面處理	最新超級納米塗層 表面呈現淺金黃色，防銹、美觀
安裝配件A	裝配正品Airtac氣動元件，NSK配件，航天級潤滑劑
安裝配件B	德國哈斯高彈簧，進口意大利密封圈系列
附帶配件	Airtac開關 SMC卷喉
包裝	環保包裝
應用	EDM用，3R轉換EROWA



PO-Q0024



品名 Name	手動檢測雲石臺 Manual Checking table
規格 Size	400 × 600 × 87.8mm
標準配置 Standard Configuration	日本三豐百分表1個 膠架12個 Dial Indicator 1pcs Shelf For 12 Pcs
應用 Application	檢測電極分中 Checking center

PO-Q0025



品名 Name	氣動檢測雲石臺 Pneumatic Checking table
規格 Size	400 × 600 × 87.8mm
標準配置 Standard Configuration	日本三豐百分表1個 膠架12個 Dial Indicator 1pcs Shelf For 12 Pcs
應用 Application	檢測電極分中 Checking center

PO-Q0026



品名 Name	靜音電極手推車
規格 Size	970 × 490 × 900mm
附帶配件	配1出4高身膠架96個
應用 Application	運輸及擺放電極

POFI ITS System
ITS Pnuematic / Manual chuck

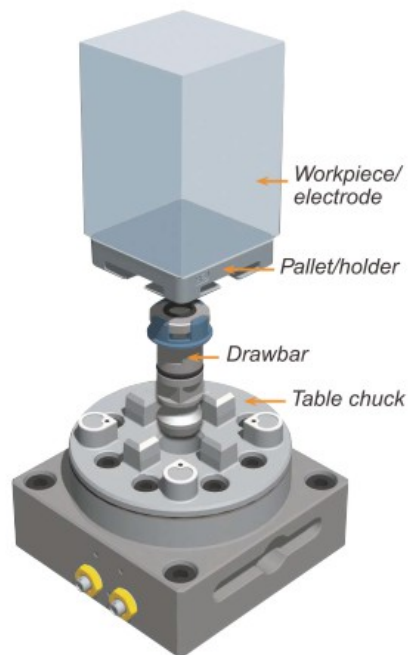
- Extreme compatible
- Reduce setting time
- Ensure precision and quality

POFI 3M SYSTEM (COMPATIBLE 3R)

- 3M Centering pallet&spigot
- 3M Reference device
- 3M Special clamping
- 3M Standard holder ST/AL/CU
- 3M Manual chuck
- 3M Pneumatic chuck



Chuck Profiles

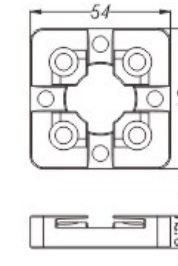
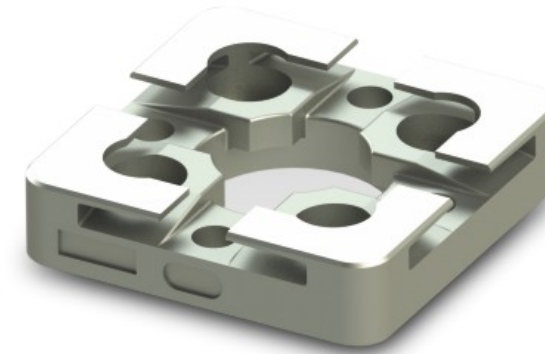


POFI 3M System is 100% compatible with system 3R. The repeatability is also in 2 micron tolerance standard same as system 3R. Customer can choose to use POFI 3M system and system 3R to work together or simply replacement. Due to the ranges of varies 3M series products are similar to POFI ITS series and, 3M products are only showing some parts of them in catalogue. Customers are always welcome to send us your request about your needed products or customized products in all model of system 3M. We are able to switch all equivalent type of POFI ITS products to 3M system according to your request.

3M全系列
3M System (Equivalent to 3R)

STANDARDIZATION
POFI ITS SYSTEM HOLDER

PO-3M0001

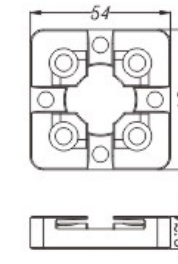


規格參數表 SPECIFICATION	
規格 Size	54x54x12.5mm
鑄件 Casting	臺灣鑄造 Taiwan Foundry
主體材料 Material	420不銹鋼 40-44HRC Stianless Steel 420

品名：54x54定位片 3M Centering Plate 54x54

鑄造件

PO-3M0001A

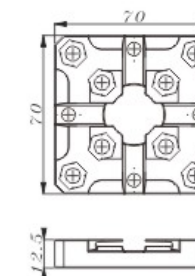
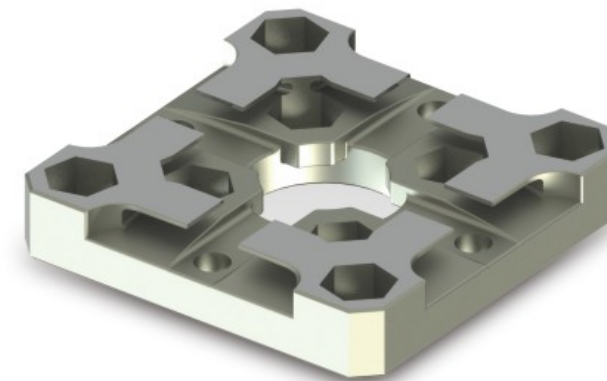


規格參數表 SPECIFICATION	
規格 Size	54x54x12.5mm
不銹鋼	整體精加工
主體材料 Material	440不銹鋼 48-52HRC Stianless Steel 440

品名：54x54定位片 3M Centering Plate 54x54

整體精加工

PO-3M0002



規格參數表 SPECIFICATION	
規格 Size	70x70x12.5mm
鑄件 Casting	臺灣鑄造 Taiwan Foundry
主體材料 Material	420不銹鋼 40-44HRC Stianless Steel 420

品名：70x70定位片 3M Centering Plate 70x70

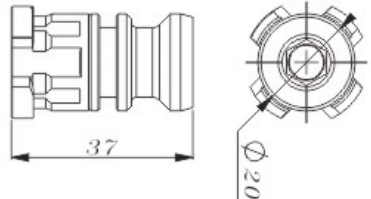
鑄造件

PO-3M0005



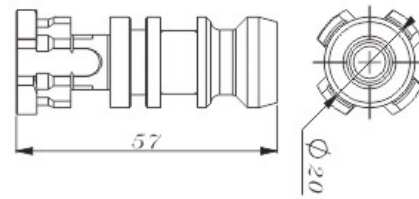
品名 拉杆固定膠托
Name 3M Spigot Plastic Part
材料 ABS
Material
應用 連接固定用
Application

PO-3M0003



品名 手動拉杆
Name 3M Manual Spigot(Short)
材料 硬質不銹鋼 48~52HRC
Material Stainless Steel

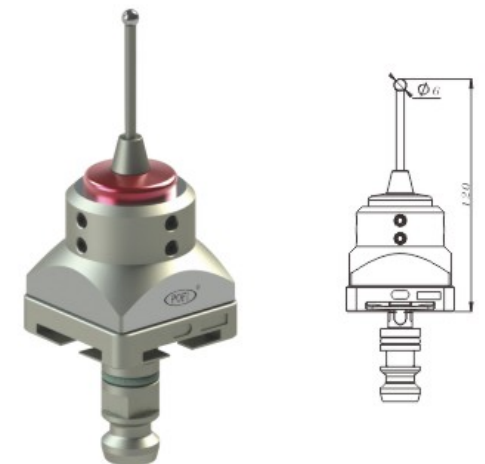
PO-3M0004



品名 氣動拉杆
Name 3M Automatic Spigot(Long)
材料 硬質不銹鋼 48~52HRC
Material Stainless Steel

PO-3M0006

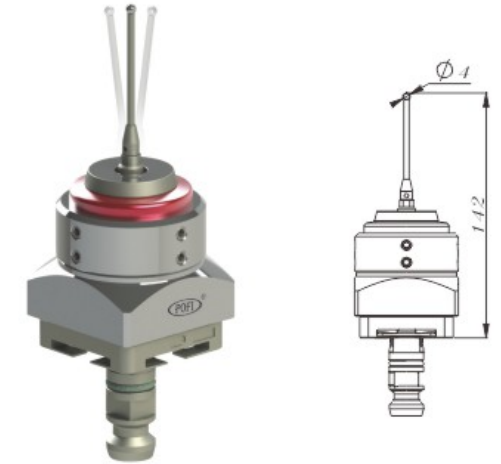
分中完，必須旋轉90度再次分中確認



品名 D6錫鋼珠中心棒
Name D6 Centering Sensor (3M)
規格 54x54x120mm
Size
主體材料 420不銹鋼 48~52HRC
Material Stainless Steel 420
出廠要求 同心度 ± 0.002mm
Tolerance Parallelism ± 0.002mm

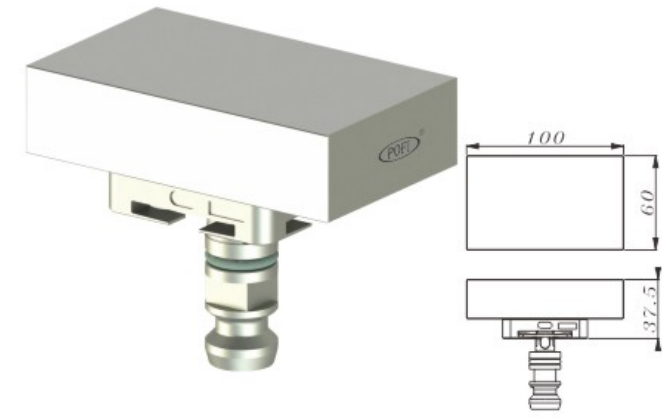
PO-3M0007

分中完，必須旋轉90度再次分中確認



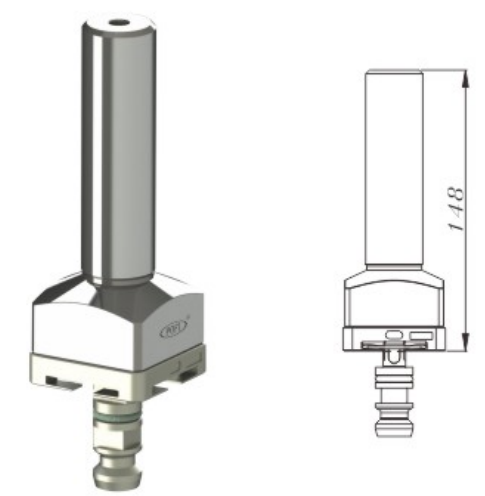
品名 D4錫鋼珠中心棒
Name D4 Centering Sensor (3M)
規格 60x60x142mm
Size
主體材料 420不銹鋼 48~52HRC
Material Stainless Steel 420
出廠要求 同心度 ± 0.005mm
Tolerance Parallelism ± 0.005mm

PO-3M0008



品名 100x60零位基準座
Name Parallel Gauging Pin(3M)
規格 100x60x37.5mm
Size
主體材料 420不銹鋼 48~52HRC
Material Stainless Steel 420
出廠要求 同心度 ± 0.002mm
Tolerance Parallelism ± 0.002mm

PO-3M0009



品名 Ø30柱型零位基準座
Name Checking Pin(3M)
規格 54x54x148mm
Size
主體材料 420不銹鋼 48~52HRC
Material Stainless Steel 420
出廠要求 同心度 ± 0.005mm
Tolerance Parallelism ± 0.005mm



PO-3M0010A



品名 Name	3M手動檢測雲石臺 3M Pneumatic Checking table
規格 Size	400 × 600 × 87.8mm
標準配置 Standard Configuration	日本三豐百分表 1個 Dial Indicator 1pcs 膠架12個 Shelf For 12 Pcs
應用 Application	檢測電極分中 Checking center

PO-3M0011A



品名 Name	3M氣動檢測雲石臺 3M Pneumatic Checking table
規格 Size	400 × 600 × 87.8mm
標準配置 Standard Configuration	日本三豐百分表 1個 Dial Indicator 1pcs 膠架12個 Shelf For 12 Pcs
應用 Application	檢測電極分中 Checking center

PO-3M0013



品名 Name	ER32鎖嘴夾具 ER-32 Collet Holder
規格 Size	52 × 52 × 78mm
主體材料 Material	420不銹鋼 48~52HRC Stainless Steel 420
附帶配件 Included	Φ 12鎖嘴1個 Φ 12 Collet 1pcs
公差要求 Tolerance	裝夾電極後同心度 ± 0.015(延長50mm) After Assemble Copper Electrode, Concentricity Tolerance ± 0.015

PO-3M0014



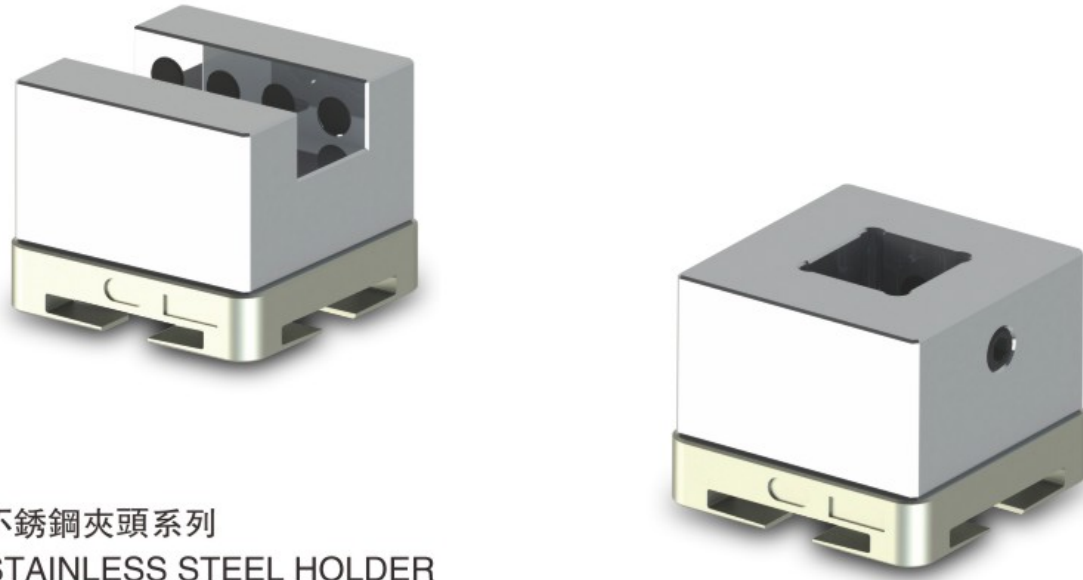
品名 Name	電極校正頭(高精度) Electrode Calibration
規格 Size	Φ 100 × 110mm
應用 Application	裝配90定位片, 側推力20~30kg, 偏移 公差0.05mm With 3M Centering Plate, Side Thrust 20~30kg, Deviation 0.05mm

PO-3M0014A



品名 Name	EROWA轉換3R手動卡盤
規格 Size	Φ 100 × 68mm
應用 Application	EROWA轉換3R

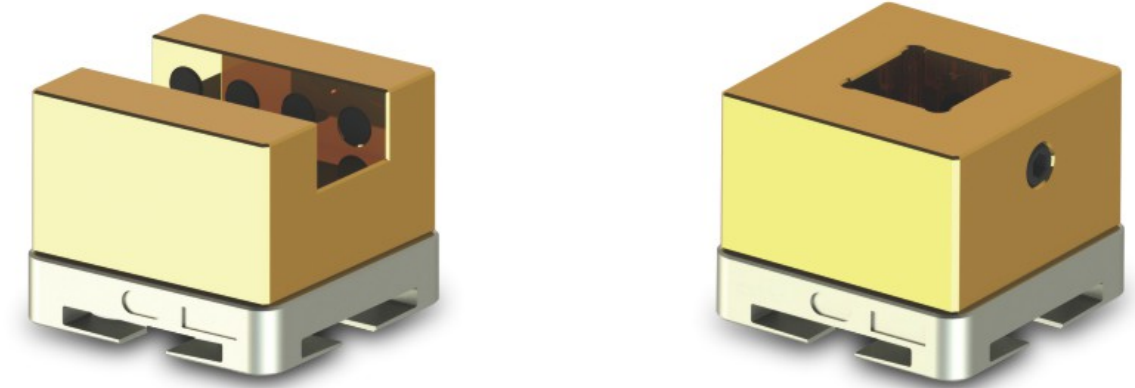




品名：不銹鋼夾頭系列
STAINLESS STEEL HOLDER

型號 Model	品名 Name	規格 Size
PO-3M0015	U15槽型不銹鋼夾頭 U15-ST Holder (3M)	54x54x42.3mm
PO-3M0016	U20槽型不銹鋼夾頭 U20-ST Holder (3M)	54x54x42.3mm
PO-3M0017	U25槽型不銹鋼夾頭 U25-ST Holder (3M)	54x54x42.3mm
PO-3M0018	U30槽型不銹鋼夾頭 U30-ST Holder (3M)	54x60x42.3mm
PO-3M00181	U35槽型不銹鋼夾頭 U35-ST Holder (3M)	54x65x42.3mm
PO-3M00182	U40槽型不銹鋼夾頭 U40-ST Holder (3M)	54x70x42.3mm
PO-3M00183	U45槽型不銹鋼夾頭 U45-ST Holder (3M)	54x75x42.3mm
PO-3M00184	U50槽型不銹鋼夾頭 U50-ST Holder (3M)	54x80x42.3mm
PO-3M0019	S15方型不銹鋼夾頭 S15-ST Holder (3M)	54x54x42.3mm
PO-3M0020	S20方型不銹鋼夾頭 S20-ST Holder (3M)	54x54x42.3mm
PO-3M0021	S25方型不銹鋼夾頭 S25-ST Holder (3M)	54x54x42.3mm
PO-3M0022	S30方型不銹鋼夾頭 S30-ST Holder (3M)	54x54x42.3mm

本目錄册只列出了部分3M不銹鋼夾頭及銅夾頭，需要鋁合金夾頭或訂做夾頭的客戶，請諮詢下單
This catalogue only shows some part of 3M system electrode holder in Stainless steel and brass material, for electrode holder in aluminium material or customized request, please feel free to send us your inquiry.

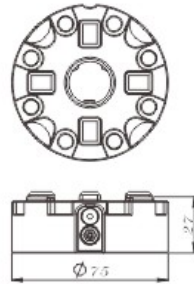


品名：黃銅夾頭系列 BRASS HOLDER

型號 Model	品名 Name	規格 Size
PO-3M0024	U15槽型黃銅夾頭 U15 Brass Holder (3M)	54x54x42.3mm
PO-3M0025	U20槽型黃銅夾頭 U20 Brass Holder (3M)	54x54x42.3mm
PO-3M0026	U25槽型黃銅夾頭 U25 Brass Holder (3M)	54x54x42.3mm
PO-3M0027	U30槽型黃銅夾頭 U30 Brass Holder (3M)	54x60x42.3mm
PO-3M00271	U35槽型黃銅夾頭 U35 Brass Holder (3M)	54x65x42.3mm
PO-3M00272	U40槽型黃銅夾頭 U40 Brass Holder (3M)	54x70x42.3mm
PO-3M00273	U45槽型黃銅夾頭 U45 Brass Holder (3M)	54x75x42.3mm
PO-3M00274	U50槽型黃銅夾頭 U50 Brass Holder (3M)	54x80x42.3mm
PO-3M0028	S15方型黃銅夾頭 S15 Brass Holder (3M)	54x54x42.3mm
PO-3M0029	S20方型黃銅夾頭 S15 Brass Holder (3M)	54x54x42.3mm
PO-3M0030	S25方型黃銅夾頭 S15 Brass Holder (3M)	54x54x42.3mm
PO-3M0031	S30方型黃銅夾頭 S15 Brass Holder (3M)	54x54x42.3mm
PO-3M0032	81x54平面黃銅夾頭 S15 Brass Holder (3M)	54x81x35.5mm



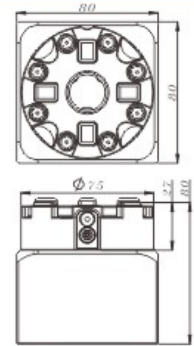
PO-3M0033



規格參數表 SPECIFICATION	
規格 SIZE	Φ75x27mm
主體材料 MATERIAL	進口優質不銹鋼 57-60HRC NIPPON STAINLESS STEEL
鎖緊力 FORCE POWER	6000牛頓 6000N
應用 Application	通用數顯機床

品名: D75手動單頭卡盤 (螺絲鎖緊) D75 3M Manual Chuck

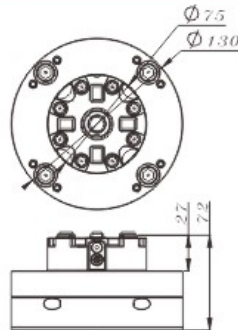
PO-3M0034



規格參數表 SPECIFICATION	
規格 SIZE	80x80x80mm
主體材料 MATERIAL	進口優質不銹鋼 57-60HRC NIPPON STAINLESS STEEL
鎖緊力 FORCE POWER	6000牛頓 6000N
應用 Application	通用數顯機床

品名: D75 CNC手動卡盤 (螺絲鎖緊) D75 3M CNC Manual Chuck

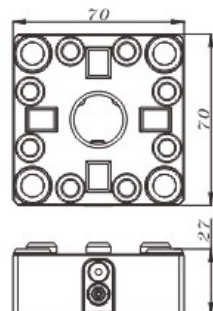
PO-3M0035



規格參數表 SPECIFICATION	
規格 SIZE	Φ130x72mm
主體材料 MATERIAL	進口優質不銹鋼 57-60HRC NIPPON STAINLESS STEEL
鎖緊力 FORCE POWER	6000牛頓 6000N
應用 Application	EDM機床

品名: D75 EDM手動卡盤 (螺絲鎖緊) D75 3M EDM Manual Chuck

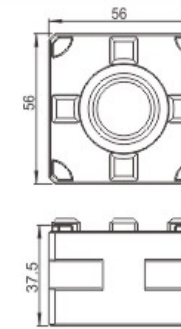
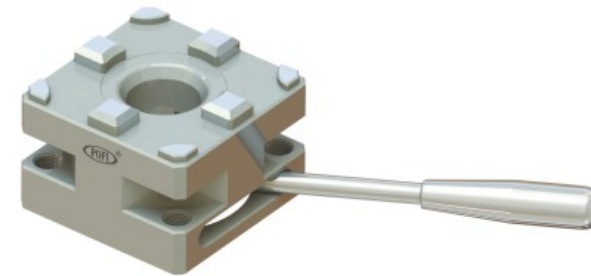
PO-3M0046



規格參數表 SPECIFICATION	
規格 SIZE	70x70x27mm
主體材料 MATERIAL	進口優質不銹鋼 57-60HRC NIPPON STAINLESS STEEL
鎖緊力 FORCE POWER	6000牛頓 6000N
應用 Application	通用數顯機床

品名: 70方型手動單頭卡盤(螺絲鎖緊) 70 mm square Manual M Chuck (screw locking)

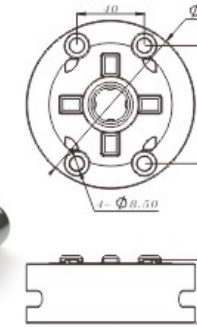
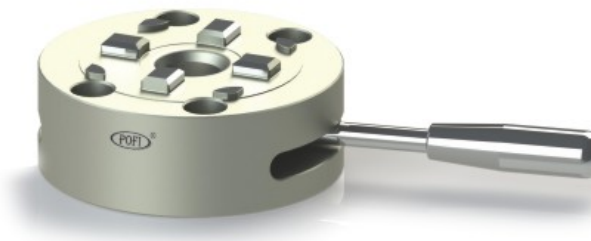
PO-3M0036A



規格參數表 SPECIFICATION	
規格 SIZE	56x56x37.5mm
主體材料 MATERIAL	進口優質不銹鋼 57-60HRC NIPPON STAINLESS STEEL
鎖緊力 FORCE POWER	4000牛頓 4000N
應用 Application	通用數顯機床

品名: 56x56單頭手動卡盤(手柄鎖緊) 56x56 3M Manual Chuck

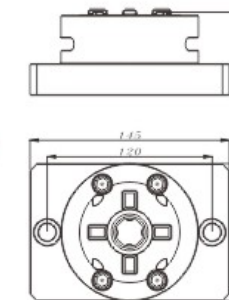
PO-3M0036



規格參數表 SPECIFICATION	
規格 SIZE	Φ100x49.5mm
主體材料 MATERIAL	進口優質不銹鋼 57-60HRC NIPPON STAINLESS STEEL
鎖緊力 FORCE POWER	10000牛頓 10000N
應用 Application	通用數顯機床

品名: D100單頭手動卡盤(手柄鎖緊) D100 3M Manual Chuck

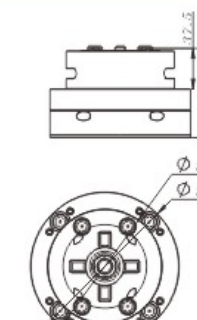
PO-3M0037



規格參數表 SPECIFICATION	
規格 SIZE	145x100x60.5mm
主體材料 MATERIAL	進口優質不銹鋼 57-60HRC NIPPON STAINLESS STEEL
鎖緊力 FORCE POWER	10000牛頓 10000N
應用 Application	通用數顯機床

品名: D100 CNC手動卡盤(手柄鎖緊) D100 3M Manual Chuck Wit CNC Base

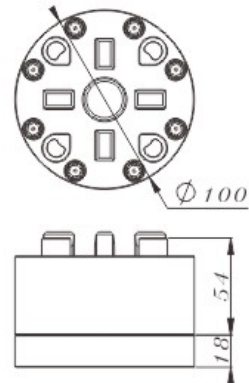
PO-3M0038



規格參數表 SPECIFICATION	
規格 SIZE	Φ130x82.5mm
主體材料 MATERIAL	進口優質不銹鋼 57-60HRC NIPPON STAINLESS STEEL
鎖緊力 FORCE POWER	10000牛頓 10000N
應用 Application	EDM機床

品名: D100 EDM手動卡盤(手柄鎖緊) D100 3M Manual Chuck Wit EDM Base

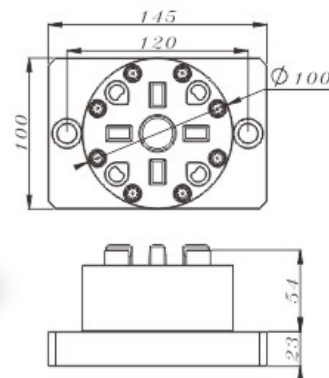
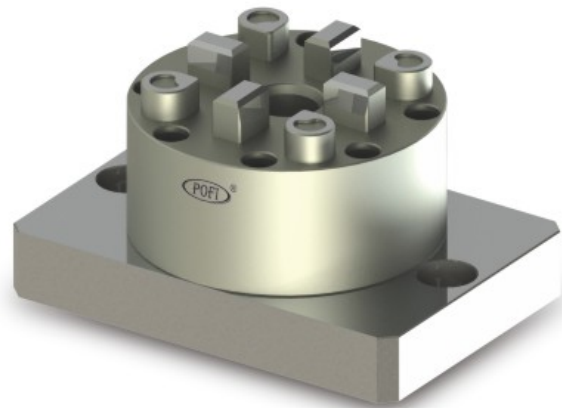
PO-3M0039



規格參數表 SPECIFICATION	
規格 SIZE	Φ100x72mm
主體材料 MATERIAL	日本優質鉻鋼 57-60HRC NIPPON STAINLESS STEEL
使用壓力 Min Air Pressure	6公斤 6 Bar
鎖緊力 FORCE POWER	10000牛頓 10000N
應用 Application	通用數顯機床

品名: D100 單頭氣動卡盤 D100 3M Pneumatic Chuck

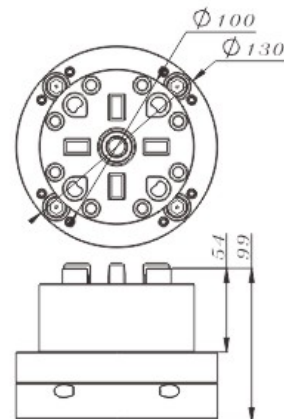
PO-3M0040



規格參數表 SPECIFICATION	
規格 SIZE	145x100x77mm
主體材料 MATERIAL	日本優質鉻鋼 57-60HRC NIPPON STAINLESS STEEL
使用壓力 Min Air Pressure	6公斤 6 Bar
鎖緊力 FORCE POWER	10000牛頓 10000N
應用 Application	通用數顯機床

品名: D100 CNC氣動卡盤 D100 3M CNC Pneumatic Chuck

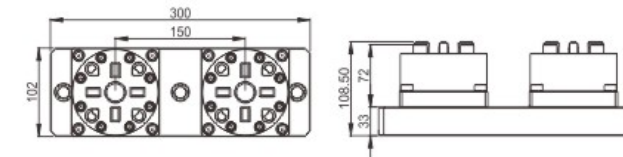
PO-3M0041



規格參數表 SPECIFICATION	
規格 SIZE	Φ130x99mm
主體材料 MATERIAL	日本優質鉻鋼 57-60HRC NIPPON STAINLESS STEEL
使用壓力 Min Air Pressure	6公斤 6 Bar
鎖緊力 FORCE POWER	10000牛頓 10000N
應用 Application	EDM機床

品名: D100 EDM氣動卡盤 D100 3M EDM Pneumatic Chuck

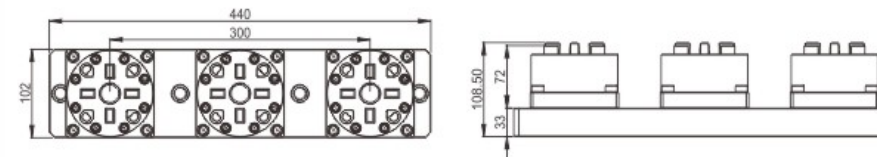
PO-3M0042



規格參數表 SPECIFICATION	
規格 SIZE	300x102x108.5mm
主體材料 MATERIAL	日本優質鉻鋼 57-60HRC NIPPON STAINLESS STEEL
使用壓力 Min Air Pressure	6公斤 6 Bar
鎖緊力 FORCE POWER	10000牛頓 10000N
氣閥控制 SWITCH	1控2 (既1個開關控制2個卡盤)
應用 Application	CNC機床

品名: 3M D100 兩頭 CNC氣動卡盤

PO-3M0043

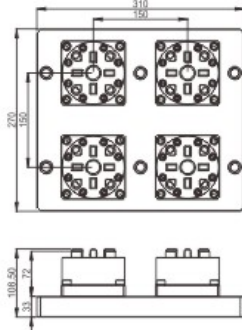


規格參數表 SPECIFICATION	
規格 SIZE	400x102x108.5mm
主體材料 MATERIAL	日本優質鉻鋼 57-60HRC NIPPON STAINLESS STEEL
使用壓力 Min Air Pressure	6公斤 6 Bar
鎖緊力 FORCE POWER	10000牛頓 10000N
氣閥控制 SWITCH	1控3 (既1個開關控制3個卡盤)
應用 Application	CNC機床

品名: 3M D100 三頭 CNC氣動卡盤



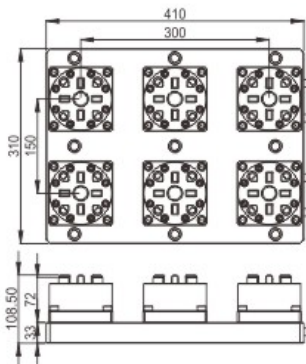
PO-3M0044



規格參數表 SPECIFICATION	
規格 SIZE	310x270x108.5mm
主體材料 MATERIAL	日本優質鉻鋼 57-60HRC NIPPON STAINLESS STEEL
使用壓力 Min Air Pressure	6公斤 6 Bar
鎖緊力 FORCE POWER	10000牛頓 10000N
氣閥控制 SWITCH	2控4 (既1個開關控制2個卡盤) 4 Chuck Control by 2 Switch
應用 Application	CNC機床

品名: 3M D100 四頭 CNC氣動卡盤

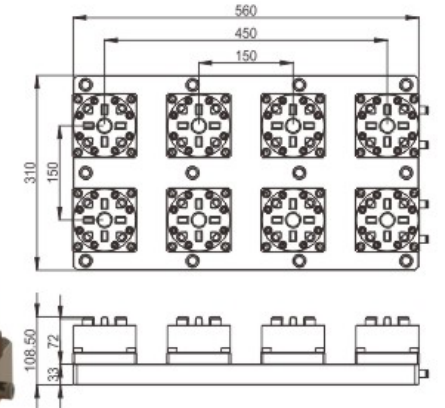
PO-3M0045



規格參數表 SPECIFICATION	
規格 SIZE	310x410x108.5mm
主體材料 MATERIAL	日本優質鉻鋼 57-60HRC NIPPON STAINLESS STEEL
使用壓力 Min Air Pressure	6公斤 6 Bar
鎖緊力 FORCE POWER	10000牛頓 10000N
氣閥控制 SWITCH	2控6 (既1個開關控制3個卡盤) 6 Chuck Control by 2 Switch
應用 Application	CNC機床

品名: 3M D100 六頭 CNC氣動卡盤

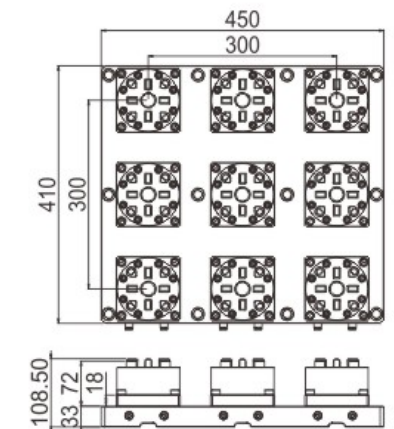
PO-3M0046



規格參數表 SPECIFICATION	
規格 SIZE	310x560x108.5mm
主體材料 MATERIAL	日本優質鉻鋼 57-60HRC NIPPON STAINLESS STEEL
使用壓力 Min Air Pressure	6公斤 6 Bar
鎖緊力 FORCE POWER	10000牛頓 10000N
氣閥控制 SWITCH	2控8 (既1個開關控制4個卡盤) 8 Chuck Control by 2 Switch
應用 Application	CNC機床

品名: 3M D100 八頭 CNC氣動卡盤

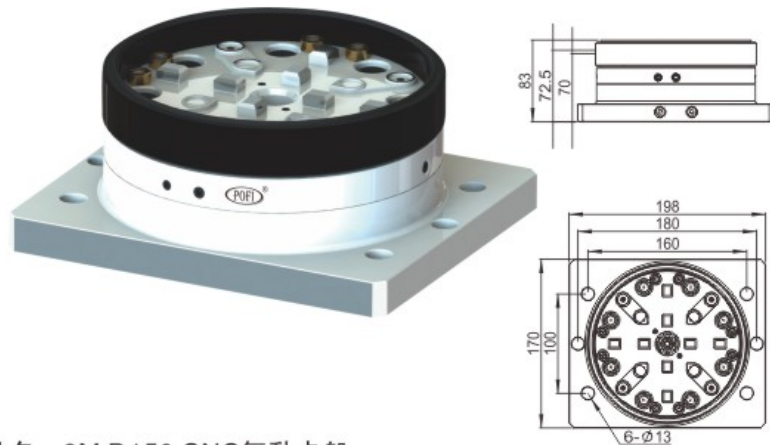
PO-3M0047



規格參數表 SPECIFICATION	
規格 SIZE	410x450x108.5mm
主體材料 MATERIAL	日本優質鉻鋼 57-60HRC NIPPON STAINLESS STEEL
使用壓力 Min Air Pressure	6公斤 6 Bar
鎖緊力 FORCE POWER	10000牛頓 10000N
氣閥控制 SWITCH	3控9 (既1個開關控制3個卡盤) 9 Chuck Control by 3 Switch
應用 Application	CNC機床

品名: 3M D100 九頭 CNC氣動卡盤

PO-3M0048



品名: 3M D150 CNC氣動卡盤

規格參數表 SPECIFICATION	
規格 SIZE	198x170x83mm
主體材料 MATERIAL	日本優質鉻鋼 57~60HRC NIPPON STAINLESS STEEL
使用壓力 AIR PRESSURE REQUIRE	6公斤 6Bar
鎖緊力 FORCE POWER	15000牛頓 15000N

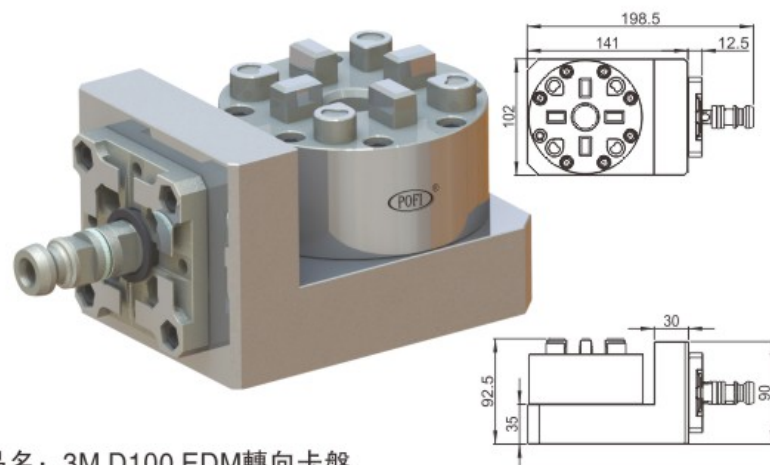
PO-3M0049



品名: 3M D150 托板

規格參數表 SPECIFICATION	
規格 SIZE	160x35mm
主體材料 MATERIAL	420不銹鋼 Stainless Steel 420
硬度 HARDNESS	48~52HRC
裝配 ASSEMBLY	3M拉釘

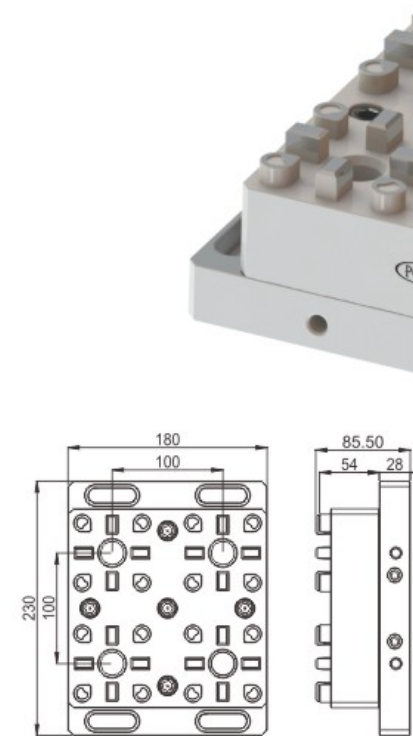
PO-3M0050



品名: 3M D100 EDM轉向卡盤

規格參數表 SPECIFICATION	
規格 SIZE	198.5x102x92.5mm
主體材料 MATERIAL	日本優質鉻鋼 57~60HRC NIPPON STAINLESS STEEL
使用壓力 AIR PRESSURE REQUIRE	6公斤 6Bar
鎖緊力 FORCE POWER	10000牛頓 10000N
應用 Application	EDM用

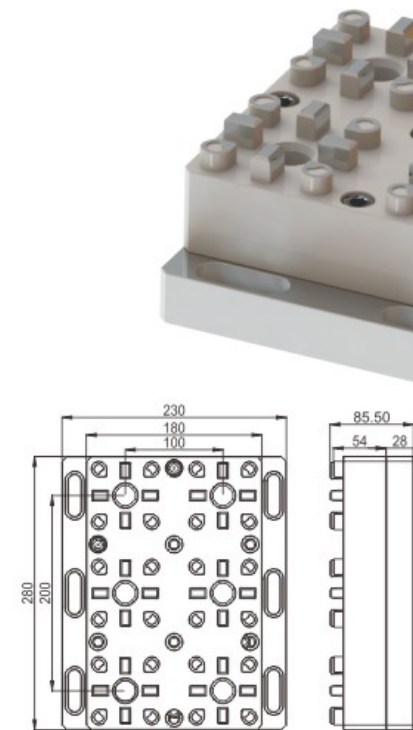
PO-3M0051



品名: 3M 四頭小型氣動卡盤

規格參數表 SPECIFICATION	
規格 SIZE	230x180x85.5mm
主體材料 MATERIAL	日本優質鉻鋼 57~60HRC NIPPON STAINLESS STEEL
使用壓力 AIR PRESSURE REQUIRE	6公斤 6Bar
鎖緊力 FORCE POWER	10000牛頓 10000N
氣閥控制 Switch	1控4 (即1個開關控制4個卡盤) 4 chucks control by 1 switch
應用 Application	CNC機床

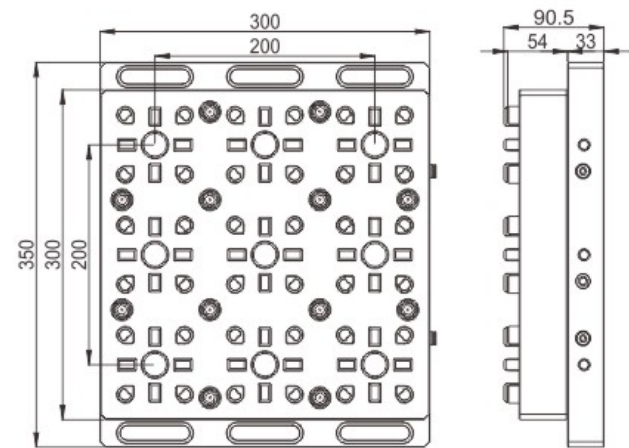
PO-3M0052



品名: 3M 六頭小型氣動卡盤

規格參數表 SPECIFICATION	
規格 SIZE	230x280x85.5mm
主體材料 MATERIAL	日本優質鉻鋼 57~60HRC NIPPON STAINLESS STEEL
使用壓力 AIR PRESSURE REQUIRE	6公斤 6Bar
鎖緊力 FORCE POWER	10000牛頓 10000N
氣閥控制 Switch	2控6 (即2個開關控制6個卡盤) 6 chucks control by 2 switch
應用 Application	CNC機床

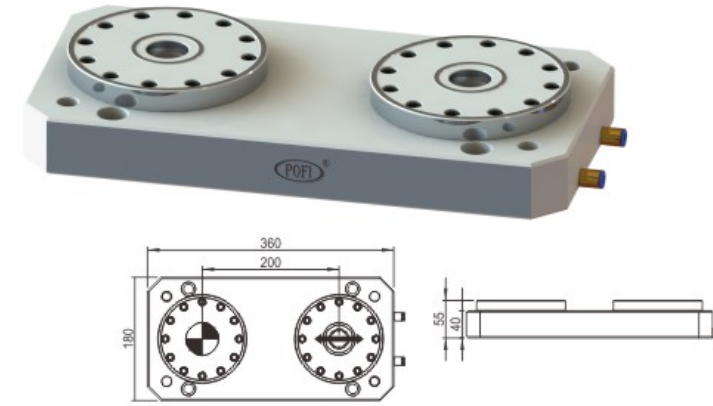
PO-3M0053



規格參數表 SPECIFICATION	
規格 SIZE	300x350x90.5mm
主體材料 MATERIAL	日本優質鉻鋼 57-60HRC NIPPON STAINLESS STEEL
使用壓力 AIR PRESSURE REQUIRE	6公斤 6Bar
鎖緊力 FORCE POWER	6000牛頓 6000N
氣閥控制 Switch	3控9 (即3個開關控制9個卡盤) 9 chucks control by 3 switch
應用 Application	CNC機床

品名：3M 九頭小型氣動卡盤

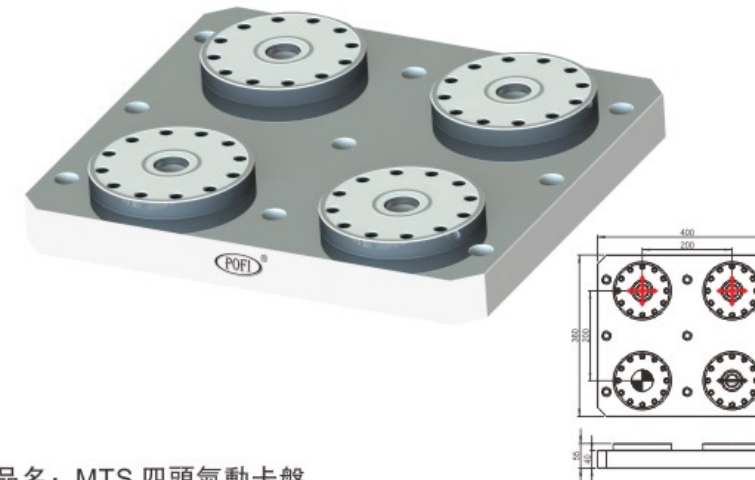
PO-MTS0001



規格參數表 SPECIFICATION	
規格 SIZE	360x180x55mm
主體材料 MATERIAL	日本優質鉻鋼 57-60HRC NIPPON STAINLESS STEEL
使用壓力 AIR PRESSURE REQUIRE	6公斤 6Bar
鎖緊力 FORCE POWER	15000牛頓 15000N
氣閥控制 Switch	1控2 (即1個開關控制2個卡盤) 2 chucks control by 1 switch

品名：MTS 兩頭氣動卡盤

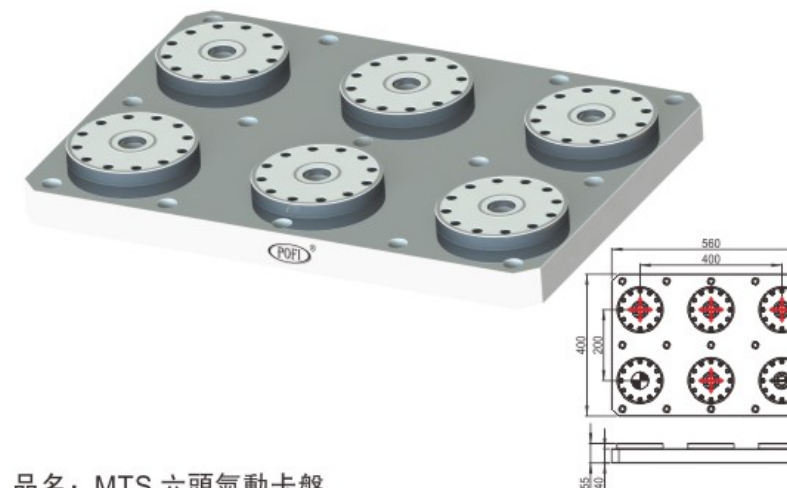
PO-MTS0002



規格參數表 SPECIFICATION	
規格 SIZE	400x360x55mm
主體材料 MATERIAL	日本優質鉻鋼 57-60HRC NIPPON STAINLESS STEEL
使用壓力 AIR PRESSURE REQUIRE	6公斤 6Bar
鎖緊力 FORCE POWER	15000牛頓 15000N
氣閥控制 Switch	1控4 (即1個開關控制4個卡盤) 4 chucks control by 1 switch

品名：MTS 四頭氣動卡盤

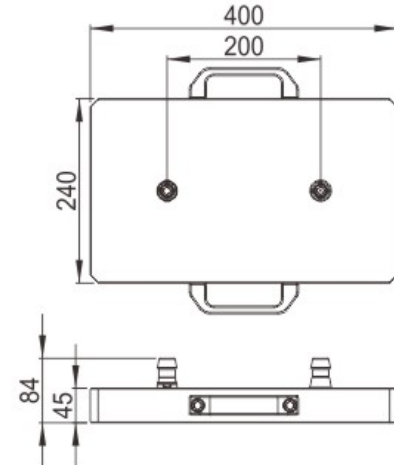
PO-MTS0003



規格參數表 SPECIFICATION	
規格 SIZE	560x400x55mm
主體材料 MATERIAL	日本優質鉻鋼 57-60HRC NIPPON STAINLESS STEEL
使用壓力 AIR PRESSURE REQUIRE	6公斤 6Bar
鎖緊力 FORCE POWER	15000牛頓 15000N
氣閥控制 Switch	1控6 (即1個開關控制6個卡盤) 6 chucks control by 1 switch

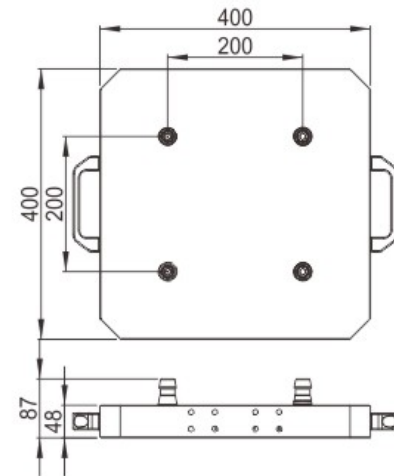
品名：MTS 六頭氣動卡盤

PO-MTS0004



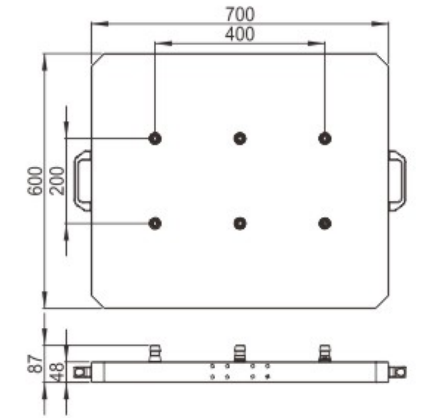
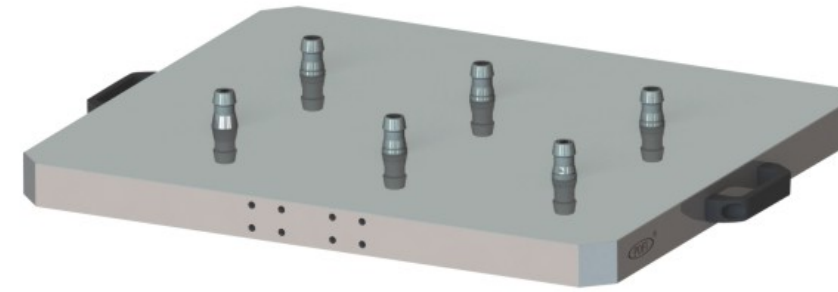
品名：MTS 兩頭托板 (主體材料不銹鋼、硬度32~38HRC)(配合PO-MTS0001/MTS0002/MTS0003使用)

PO-MTS0005



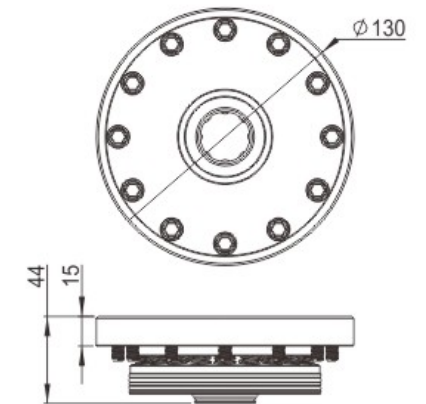
品名：MTS 四頭托板 (主體材料不銹鋼、硬度32~38HRC)(配合PO-MTS0002/MTS0003使用)

PO-MTS0006

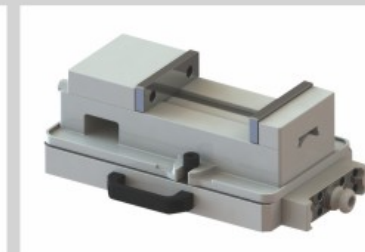
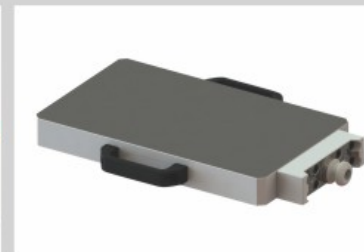
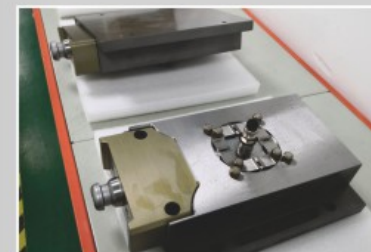


品名：MTS 六頭托板 (主體材料不銹鋼、硬度32~38HRC)(配合PO-MTS0003使用)

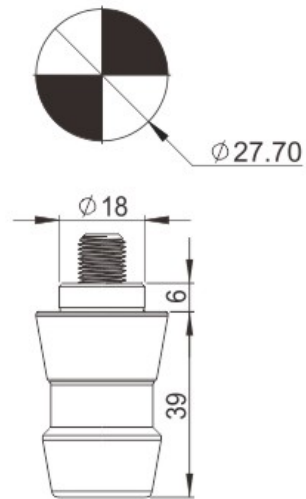
PO-MTS0007



品名：MTS單卡盤 (主體材料進口不銹鋼、硬度56~60HRC)(可安裝PO-MTS0001/MTS0002/MTS0003使用)

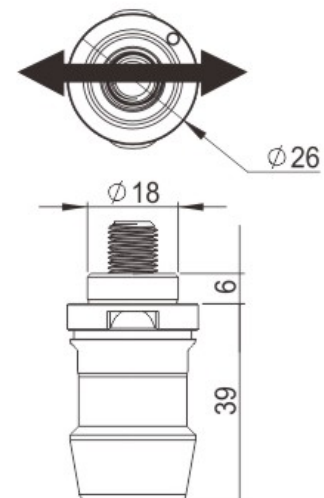


PO-MTS0008



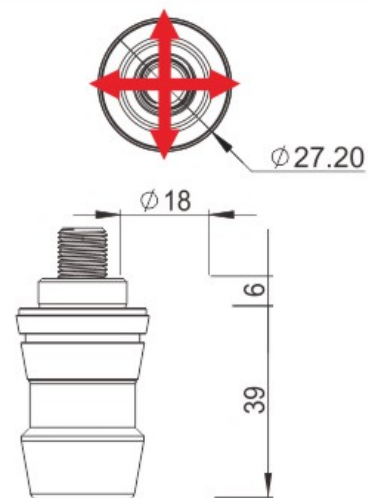
品名：鎖緊拉釘 (進口不銹鋼、硬度56~60HRC)

PO-MTS0009



品名：補償拉釘 (進口不銹鋼、硬度56~60HRC)

PO-MTS0010



品名：定位拉釘 (進口不銹鋼、硬度56~60HRC)

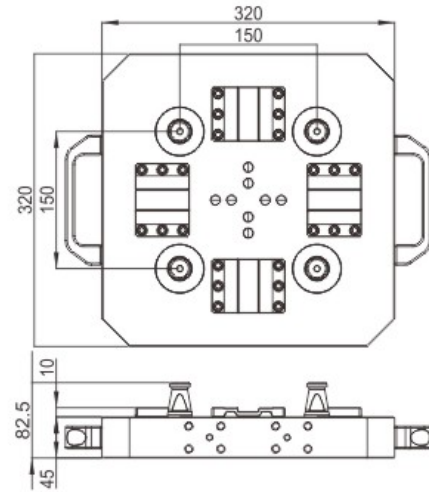
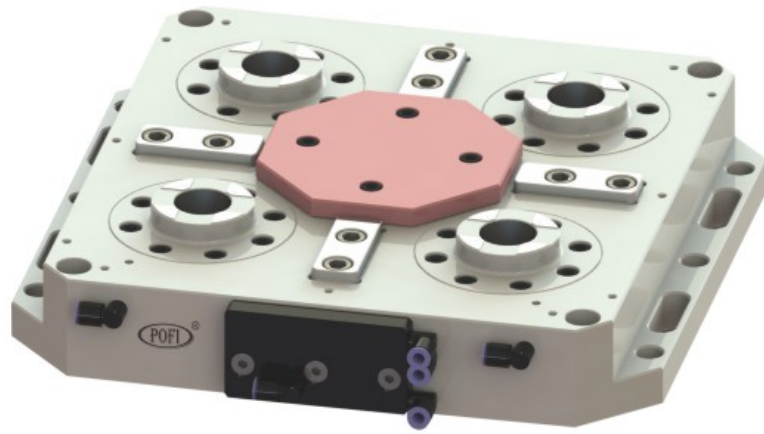
PO-MTS0011



品名 Name	MTS預調臺
規格 Size	600x600x1200mm
標準配置 Standard Configuration	日本三豐百分表 1個 導軌式設計
應用 Application	預調分中用

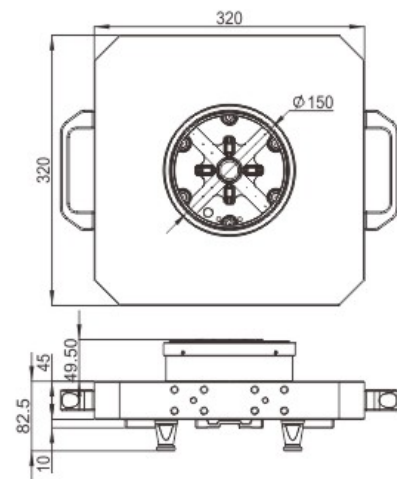
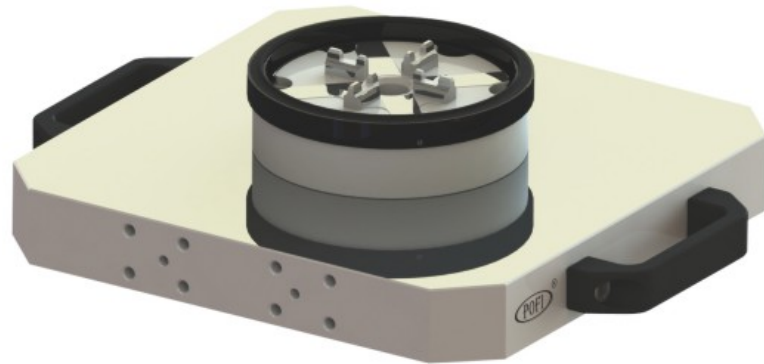
大型模具、鋼件，機外預調用

PO-UPC0001



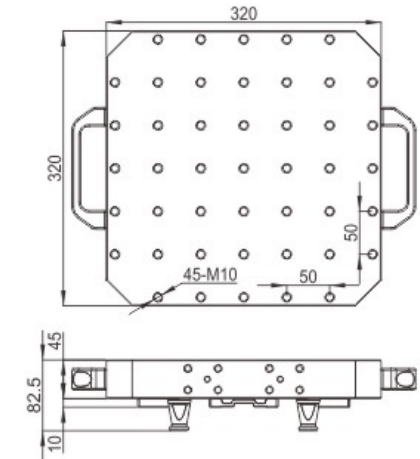
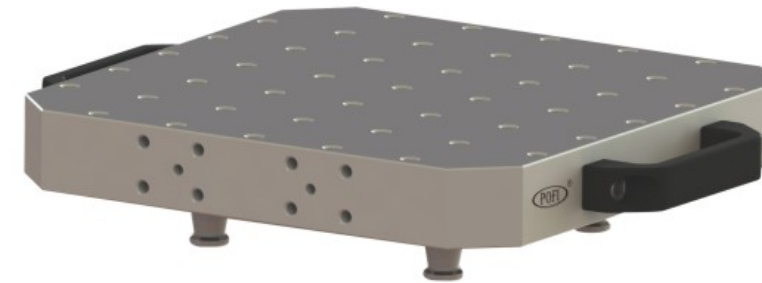
品名：UPC卡盤 (主體材料440、硬度57~60HRC)

PO-UPC0002



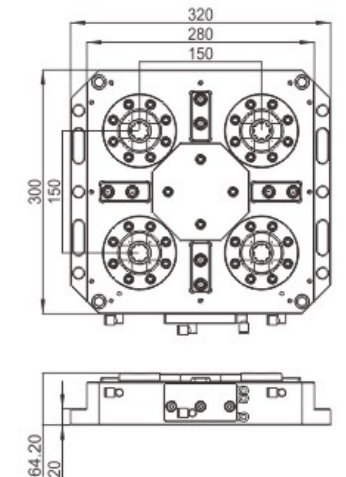
品名：UPC+ITS D150卡盤 POWER CHUCK (托板材料鋁合金)

PO-UPC0003



品名：UPC托板(帶孔)(鋁合金材料)

PO-UPC0004

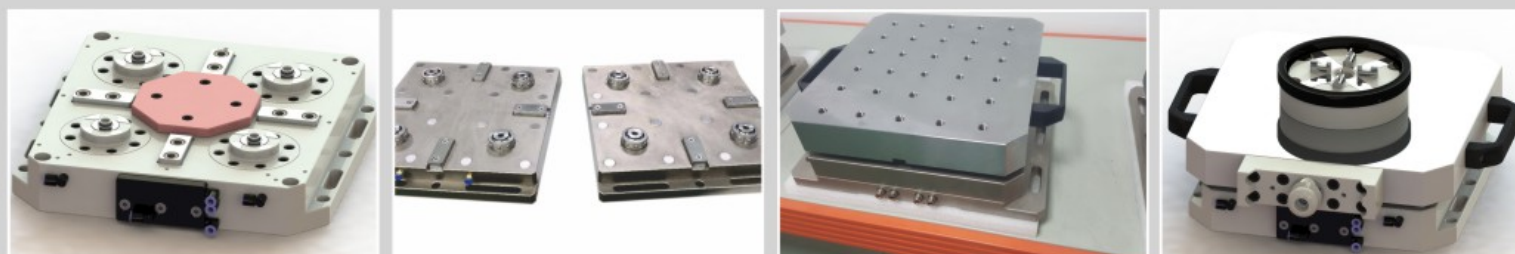


品名：UPC托板(平面)(鋁合金材料)

PO-UPC0005



品名：UPC定位片(材料440、硬度52~55HRC)



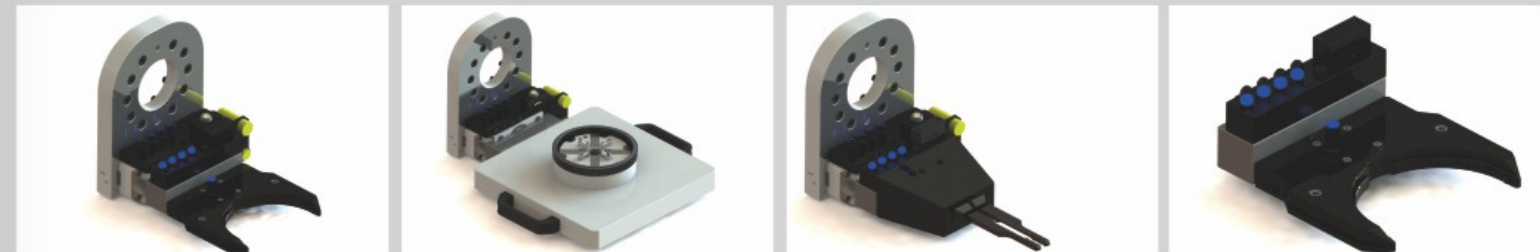
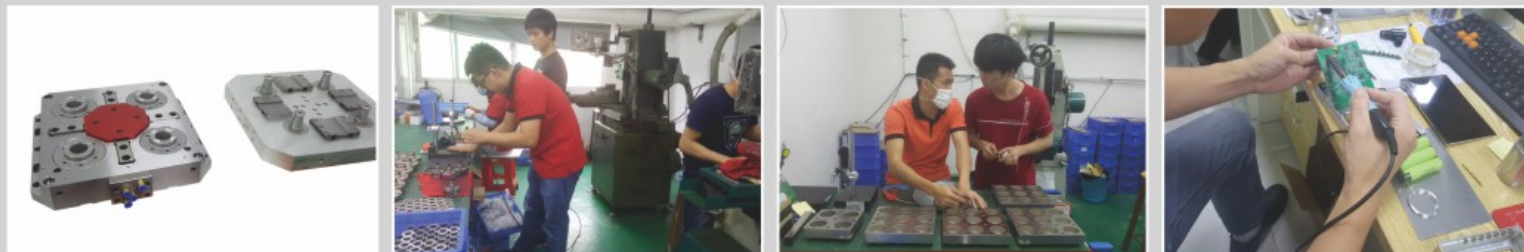
PO-UPC0006



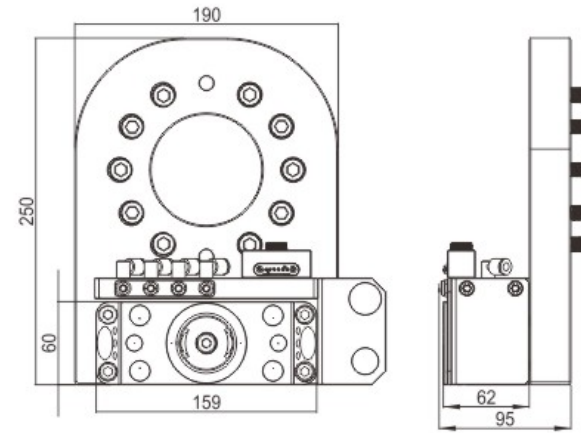
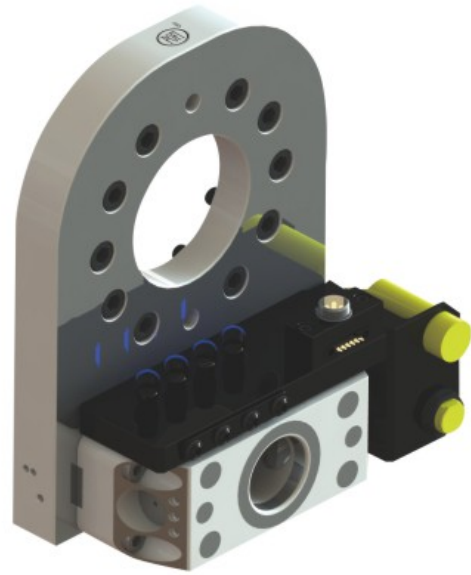
品名 Name	UPC預調臺
規格 Size	600x600x1200mm
標準配置 Standard Configuration	日本三豐百分表 1個 導軌式設計
應用 Application	預調分中用

大型模具、鋼件，機外預調用

機器手配件系列
Series

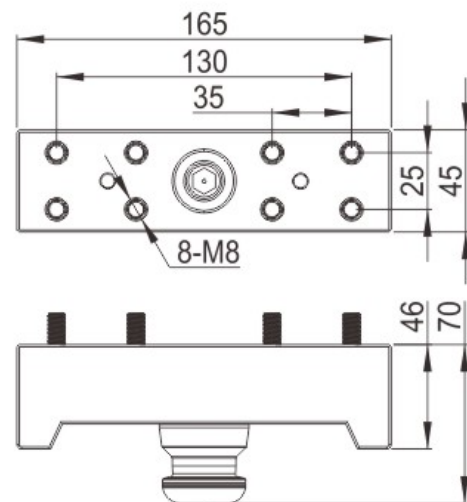
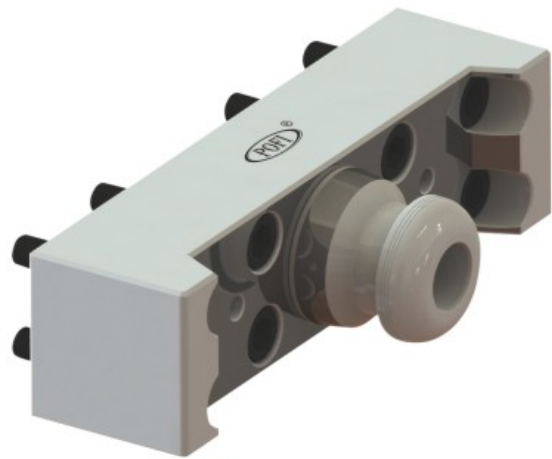


PO-M1002



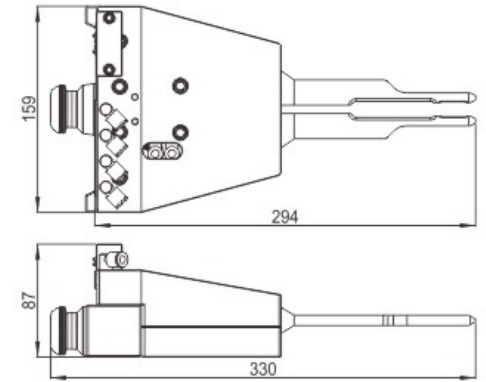
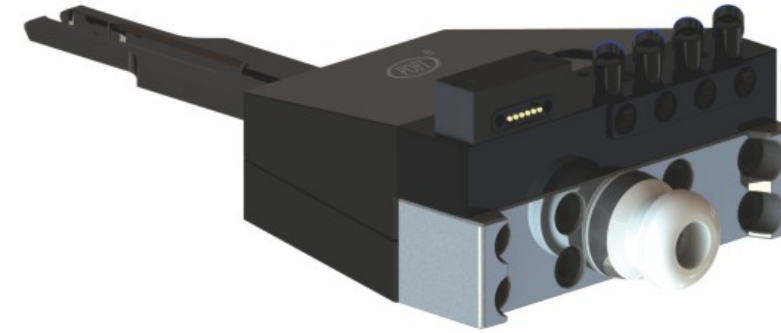
品名: 握手爪

PO-M1003



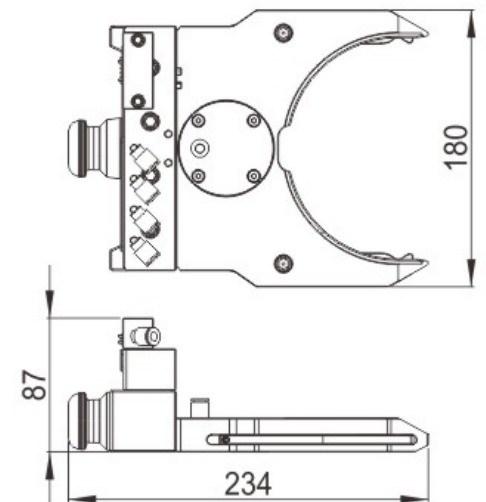
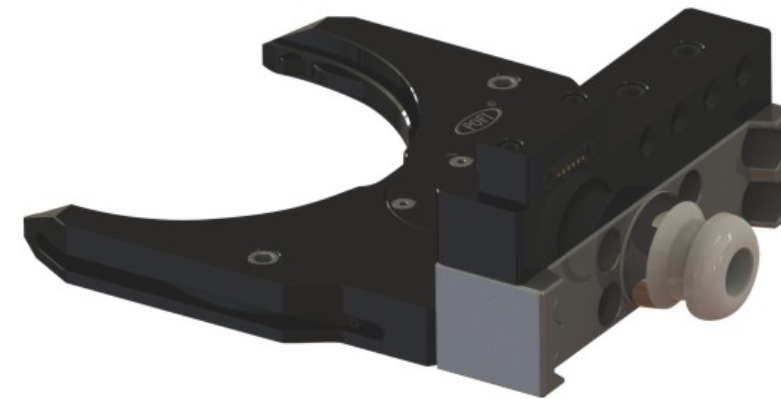
品名: MTS握手柄

PO-M1004



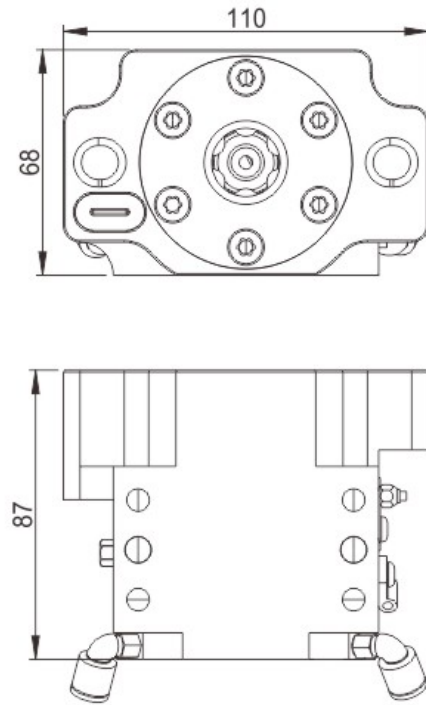
品名: ITS 50手指

PO-M1005



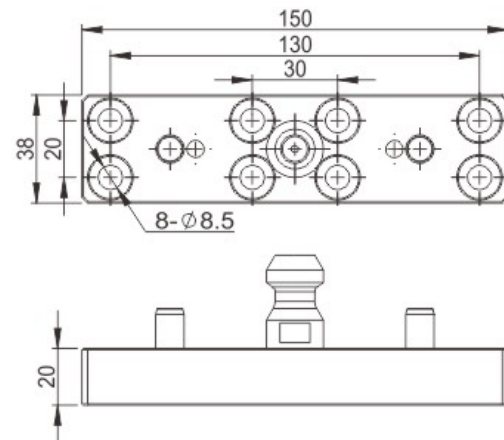
品名: ITS 148卡爪

PO-M1006



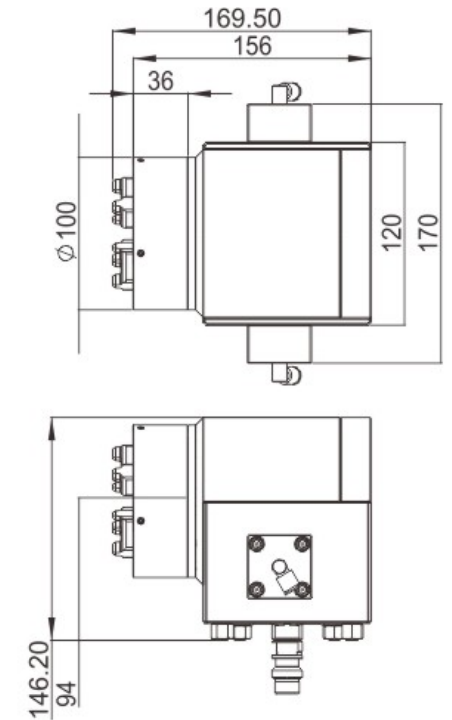
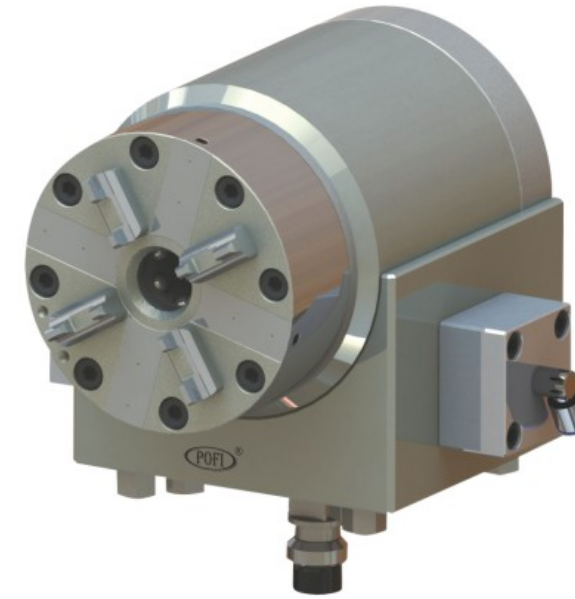
品名: erowa 握手抓

PO-M1007



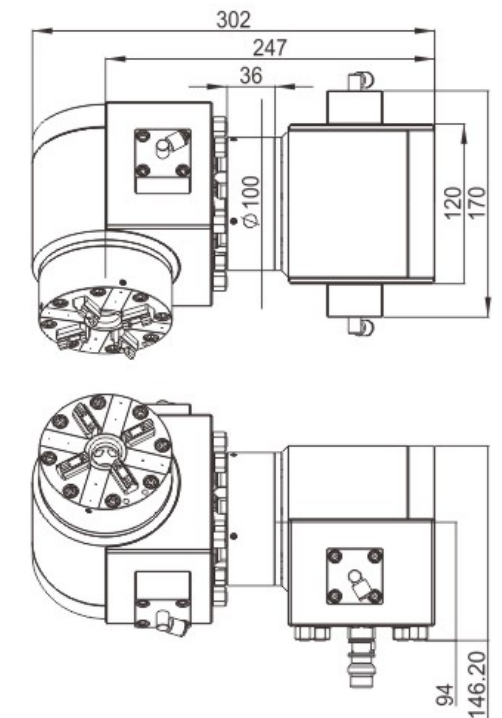
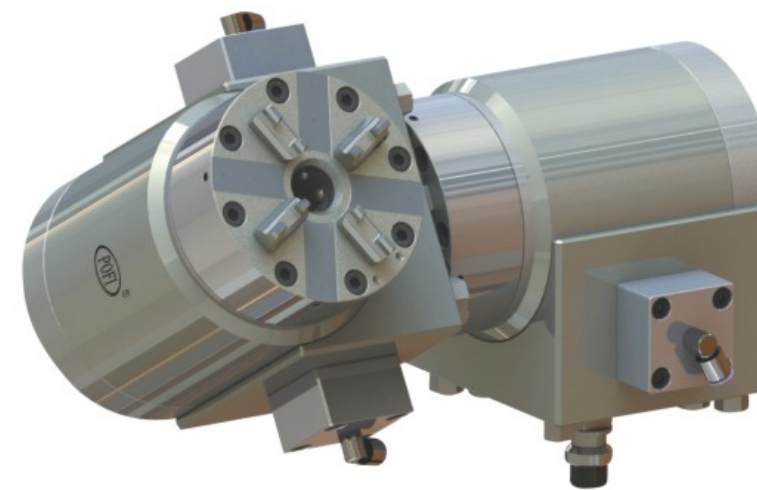
品名: erowa 握手柄

PO-M1008



品名: 三軸半氣動機械卡盤

PO-M1009



品名: 四軸半氣動機械卡盤

Welcome To the POFI General Catalog

POFI stands for the new power of Fixture Innovation. Base on this principal, POFI want to help worldwide customers to enjoy the benefit of increasing their machine productivity with very reasonable investment budget. We believe that, choosing POFI clamping system will become one of your best choices ever in your productivity investment.

Your POFI Team



- ◆ **定位精密夾具系列** 定位夾具系統，在歐美、日等國家已廣泛使用，而中國近幾年也十分盛行。因其獨特性可解決模具加工的速度和產品要求的精度.....
- ◆ **定位精度夾具系統** **帶來的生產效益：**
 - ◆ **速度** 降低預調時間，當EDM、CNC、EDW加工過程中，裝夾時間大約10秒，祇須尋中1次，其後工件不須要再打表、碰數及分中。
 - ◆ **精度** 靜態公差重復精度±0.002。
- ◆ **減少機床投資** 因降低了預調時間，客戶在投資機器的數量也相對減少，並且沒有影響計劃中的生產效益，降低投資成本。
- ◆ **減少人員投資** 預調時間降低情況下，人力資源更加合理分配。
- ◆ **減少人為失誤** 定位精密夾具系統採用自動化及標準化理念，減少人為失誤，有效提高生產力及產品質量。
- ◆ **增加機床使用率** 當CNC加工完成後即可拆卸，不須要在機床上卡數，可繼續加工其他工件，若返工重新裝夾也是非常方便的。有效提高機床使用率。
- ◆ **維修的方便、安全** 當模具需要維修或返工時，重新裝夾即可加工。而銅公座有方向性，不會導致方向出錯。
- ◆ **無形受益** 當採用定位夾具系統，客戶參觀貴廠時信心大增，而市場部在接單方面也多一份強大的競爭力。

- ◆ **POFI** The positioning fixture system has been widely applied in Europe and U.S.A, and has become popular in China in recent years. Its special features meet the requirements for machining speed and machining accuracy.
- ◆ **POFI** **It provides improved production efficiency:**
 - ◆ **Speed** With the fixture system, Workpiece loading can be finished in only 10 seconds, pre-set time reduced. Calibration by dial gauge is not required. The system only requires one time workpiece setup without need of additional calibration.
 - ◆ **Accuracy** Static repeatability accuracy is±0.002.
- ◆ **Reduce Machine Investment Cost** With the positioning fixture system, customer's investment in machining equipment will be reduced due to less setup time. Also, production efficiency is not affected with the less investment costs.
- ◆ **Reduce Labor Costs** Under the lower setting time condition, human resource can be distributed reasonably.
- ◆ **Reduce Human Error** The positioning fixture system is designed with automation and standardization concepts. Therefore it reduces human error, effectively upgrades productivity and quality.
- ◆ **Increase Machine Utilization** After CNC machining is finished, workpiece can be unloaded immediately without need of additional marking on the machine for other workpiece. Repetitive unloading is very convenient. The feature effectively enhances machine utilization.
- ◆ **Convenient And Safe Maintenance** When mold needs to be maintained, simply mount it for machining .The bronze holder has fixed direction to avoid direction error.
- ◆ **Benefits** When the machine is equipped with the positioning fixture system, your customer will be confident with your quality increase your customer looks. It will also enable your business to stay competitive.

如非標產品可按客戶要求設計訂做！本目錄產品數據祇作參考用，產品按實物為準
 Custom-made products are available!
 All products shown in this catalog are for reference only. Correct products should be based on actual products.

